

CATALOG PRODUSE 2025

ÎNCĂLZIRE CU AER

ÎNCĂLZIRE PRIN RADIAȚIE

VENTILARE ȘI RECIRCULARE

CLIMATIZARE

DRY COOLERS

POMPE DE CALDURA

PERDELE DE AER

CAZANE

GAMA COMPLETĂ DE PRODUSE DE CLIMATIZARE



Să-l cunoaștem pe specialistul olandez în domeniul încălzirii cu aer, sistemelor pe bază de căldură radiantă, aerului condiționat și ventilație.



Produse eficiente din punct de vedere energetic, produse durabil



Consultanță de specialitate



Producție proprie



Peste 75 de ani de experiență



Organizație operațională internațională



Calitate de neegalat



Inovatoare



Gama completă pentru sistemele dumneavoastră de climatizare



Departament de service propriu



Rețea proprie de distribuitori



Livrare rapidă

**DE ASTA ALEGEȚI
MARK CLIMATE TECHNOLOGY !**

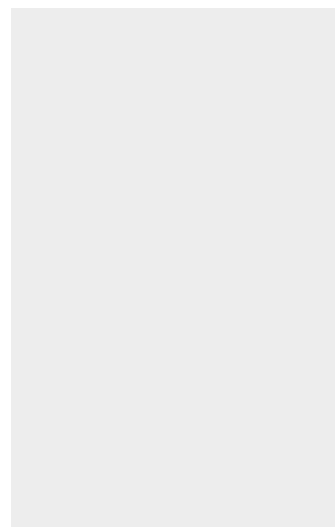
Ne-am specializat în climatizarea
clădirilor mari de peste 75 ani.

BINE ATI VENIT



Mark este specializat în managementul climatului pentru clădiri mari din 1945. Sub numele „Ingenieursbureau Gebroeders Van der Mark NV”, au început producția și vânzarea de mașini de îndoit și încălzitoare de aer pe cărbune. Începând cu jumătatea anilor '50, cei doi frați s-au axat tot mai mult pe încălzirea clădirilor mari. În acest scop, au construit încălzitoare de aer acționate pe gaz, suspendate. Astfel a luat naștere seria GS, un sistem unic care este până în prezent lideri pe piața europeană de sisteme de încălzire.

Mark este încă renumită pentru puterea sa inovatoare. Mark Climate Technology furnizează acum o gamă de vârf în domeniul încălzirii, răcirii și ventilației. Aceasta înseamnă că clienții noștri pot găsi orice au nevoie pentru întregul lor sistem de gestionare a climei, la un singur producător.



MISIUNEA SUSTENABILĂ MARK

Mark și BREEAM

Mark continuă să se dezvolte, inclusiv în domeniul durabilității și circularității. Un bun exemplu este unitatea noastră de recuperare a căldurii Mark Airstream, certificată Eurovent. Această unitate cu o eficiență de **recuperare a căldurii de 90%** asigură acum o calitate optimă a aerului în multe clădiri. Cu ajutorul unei pompe de căldură, unitatea se poate încălzi și răci și fără a utiliza gaz natural.

În plus față de unitatea noastră de recuperare a căldurii Airstream, Mark Climate Technology are alte 7 produse în gama sa, care contribuie într-un mod durabil la un climat interior plăcut. Pentru metoda de certificare BREEAM-NC, produsele Mark Climate Technology pot obține până la **15 puncte** pentru evaluarea durabilității.

Ce este BREEAM?

BREEAM-NC (BREEAM International New Construction) este o metodă de evaluare și certificare a durabilității unei clădiri. BREEAM-NC este împărțit în 9 categorii principale. Fiecare categorie este împărțită într-un număr de subcategorii, fiecare cu criterii proprii. Dacă aceste criterii sunt îndeplinite, se poate obține un anumit număr de puncte (credite). În plus, fiecare categorie are un anumit factor de ponderare. Pe baza punctelor obținute și a factorului de ponderare, unei clădiri i se acordă un scor de la “pass” (o stea) la “outstanding” (cinci stele).

Cerințele sunt mai ridicate decât cerințele legii, făcând clădirile clasificate BREEAM să fie medii mai durabile care îmbunătățesc bunăstarea oamenilor care locuiesc și lucrează în ele, ajută la protejarea resurselor naturale și la realizarea unor investiții imobiliare mai atractive.



Pentru informații detaliate,
vă rugăm să consultați
broșura noastră BREEAM.

DE CE BREEAM?



Mai mult decât o simplă certificare

O certificare BREEAM oferă o dimensiune suplimentară unei clădiri. Dar ce înseamnă asta de fapt?

Costuri de funcționare reduse

Deoarece consumul de apă și energie (printre altele) a fost atent luat în considerare înainte și în timpul construcției unei clădiri, sunteți asigurat în privința unei clădiri eficiente din punct de vedere energetic, care vă va aduce beneficii în viitor.

Creșterea bunăstării și a productivității

Datorită sistemelor de control climatic selectate corect, ați investit într-un climat interior optim. Acest lucru se traduce direct prin performanța și sănătatea persoanelor care își desfășoară activitatea în clădire.

Investiții în viitor

Un certificat BREEAM este, de asemenea, un instrument excelent de marketing. Investind într-o clădire durabilă, investiți și în imaginea companiei și, împreună cu aceasta, în viitorul dumneavoastră. O afacere care se profilează ca fiind durabilă își consolidează poziția pe piață.

Certificări BREEAM-NC	Stele	% scor
Pass	★	≥ 30%
Good	★ ★	≥ 45%
Very good	★ ★ ★	≥ 55%
Excellent	★ ★ ★ ★	≥ 70%
Outstanding	★ ★ ★ ★ ★	≥ 85%



Nu doar că realizați un climat interior plăcut cu produsele Mark, dar cu produsele noastre puteți contribui cu până la **15 puncte** la evaluarea dvs. BREEAM. Produsele menționate în această broșură, creditele corespunzătoare BREEAM și fundamentarea au fost evaluate și elaborate de firma de inginerie independentă Encon.

Categorie	Parametrii	nr. max. de puncte	Produse MARK							
			A	B	C	D	E	F	G	H
Management (MAN)	MAN04 - Punere în funcțiune și predare	4	2	2	2	2	2	2	2	2
Sănătate și bunăstare (HEA)	HEA02 - Calitatea aerului din interior	5	2	2	-	-	-	2	2	2
	HEA04 - Confort termic	3	2	2	2	2	2	-	-	1
	HEA05 - Performanță acustică	2	1	1	1	1	1	1	1	-
Energy (ENE)	ENE01 - Reducerea consumului de energie și a emisiilor de carbon	15	2	2	2	2	3	2	2	-
	ENE02 - Mnitorizarea consumului de energie	2	-	-	-	-	-	-	-	2
	ENE04 - Design cu emisii reduse de carbon	3	1	1	1	1	1	1	1	1
Materiale (MAT)	MAT01 - Impactul asupra mediului al materialelor de construcție	6	1	1	1	1	1	1	1	1
Deșeuri (WST)	WST06 - Adaptabilitate funcțională	1	1	1	1	1	1	1	1	1
Poluare (POL)	POL02 - Emisiile de No _x	2	2	2	2	2	2	-	-	-
	POL05 - Reducerea poluării fonice	1	1	1	1	1	1	1	1	-
		TOTAL	15	15	13	13	14	11	11	10

A = Airstream CFX/HWX
 B = GS+
 C = Tanner MDA/MBA

D = Infra (HE)
 E = Infra Aqua Design
 F = Ecofan W

G = MDV Blue
 H = Scheme bazate pe cerere



Produsele și punctele asociate prezentate în această broșură au fost analizate și evaluate de firma independentă de inginerie Encon, în baza indicațiilor oferite de BREEAM-NC.

CATALOG PRODUSE
2025

CUPRINS



13

Incalzire cu aer
(pe gaz - Electric -
cu agent termic)



102

Incalzire radiante
(pe gaz - Electric -
cu agent termic)



139

Ventilatie si recirculare
(Recirculare - Ventilatie
- Unități mobile)



165

Condiționare
(Tratarea aerului -
pompe de căldură -
Dry Coolers)







251

Perdele de aer
(Electric -
cu agent termic)

Consultanții noștri sunt bucuroși
să vă ajute să utilizați energia cât
mai eficient posibil.

Index










Încălzitoare de aer pe bază de gaz

	GS+ <i>Încălzitor de aer de înaltă performanță pe bază de gaz cu ventilator axial</i>	14
	GSX <i>Încălzitor de aer pe bază de gaz cu ventilator axial</i>	24
	GC+ <i>Încălzitor de aer de înaltă performanță pe bază de gaz cu ventilator centrifugal</i>	33
	L-TYPE <i>Încălzitor de aer vertical pe bază de gaz</i>	39




Aeroterme electrice

	TANNER MDE <i>Aeroterma electrica cu ventilator axial</i>	45
--	--	----




Încălzitoare de aer alimentate cu apă

	TANNER MDA <i>Încălzitor de aer alimentat cu apă cu ventilator axial</i>	50
	TANNER MDA+ <i>Încălzitor/răcitor de aer alimentat cu apă cu ventilator axial EC</i>	64
	TANNER MD <i>Incalzitor pe apă caldă pentru tubulatura</i>	72
	TANNER MBA <i>Încălzitor de aer alimentat cu apă cu ventilator axial</i>	76
	TANNER MDC <i>Încălzitor de aer alimentat cu apă, cu ventilator centrifugal</i>	81
	TANNER CLA <i>Încălzitor de aer alimentat cu apă pentru instalarea pe plafon</i>	86
	LDA SWIRL <i>Încălzitor de aer alimentat cu apă cu ventilator EC</i>	91
	FAN COIL <i>Unitate pe apa decentralizata cu ventilator EC</i>	95
	COMFORT-LINE <i>Încălzitor de aer alimentat cu apă</i>	99





Încălzire prin radiație pe bază de gaz

	INFRA <i>Încălzitor tubular radiant, negru, pe bază de gaz</i>	103
	INFRA HE <i>Tub radiant negru de înaltă performanță pe gaz</i>	112
	INFRA HT <i>Încălzitor radiant, pe bază de gaz, la temperatură mare</i>	117







Încălzire prin radiație pe bază de apă

	INFRA AQUA DESIGN <i>Panou radiant din aluminiu alimentat cu apă</i>	123
	INFRA AQUA ECO <i>Panou radiant din oțel pe bază de apă</i>	128
	CEILFIT <i>Panou radiant pe baza de apă pentru plafonul de tip rețea</i>	132





Echipe de ventilare și recirculare

	ECOFAN W <i>Ventilator de recirculare</i>	140
	ECOFAN P <i>Ventilator de recirculare</i>	145
	MDV BLUE <i>Ventilator de acoperiș</i>	149
	COLDSTREAM <i>Răcire adiabatică</i>	159





Climatizare

	AIRSTREAM <i>Unitate de recuperare a caldurii de eficienta mare.</i>	166
	COMPACT <i>Unitate de recuperare a caldurii de eficienta mare.</i>	173
	ERV <i>Unitate compactă de recuperare a căldurii cu eficiență ridicată.</i>	177
	FLAT LINE <i>Unitate compactă de recuperare a căldurii cu eficiență ridicată.</i>	182
	AIRSTREAM AHU <i>Unitate modulară de tratare a aerului, din aluminiu.</i>	186
	CALFLO <i>Sistem de pregătire a aerului pe bază de gaz</i>	195

Pompe de caldura

	MISTRAL MDX <i>Sistem de pompa de caldura VRF aer-aer pentru spatii mari</i>	200
	MARK POMPE DE CALDURA <i>Pompe de caldura aer/apa</i>	206
	POMPE DE CALDURA <i>Pompe de caldura DX și aer/apa</i>	220
	POMPĂ DE CĂLDURĂ MARK SPLIT UNIT <i>Răcire și încălzire</i>	225

Dry Coolers

	AWS <i>Dry coolers cu un singur rând de ventilatoare</i>	229
	AWD <i>Dry coolers cu un rând dublu de ventilatoare</i>	235
	AWVS <i>V-Dry coolers cu un singur rând de ventilatoare</i>	240
	AWS-EPA <i>Dry coolers adiabatice</i>	245

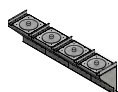
Perdele de aer



EASYAIR

Perdea de aer alimentată cu apă, cu electrică sau recirculare

252



EASYAIR T200

Perdea de aer cu recirculare pentru aplicatii industriale.

260

Cazane



Cazane

Cazane de înaltă eficiență cu puteri de până la 2200 kW

264

Diverse



ECHIPAMENT DE COMANDĂ

Informații generale despre opțiunile de comandă oferite de Mark.

273



SISTEME DE EVACUARE

290

Incalzire cu aer



GS+

GSX

GC+

L-TYPE



TANNER MDE



TANNER MDA

TANNER MDA+

TANNER MD

TANNER MBA

TANNER MDC

TANNER CLA

LDA SWIRL

FAN COIL

COMFORT-LINE



GS+

Încălzitor de aer de înaltă performanță pe bază de gaz cu ventilator axial

Încălzitor de aer HR cu arzător premix cu ajustare pentru ieșire
nerestricționată în cameră. Putere de la 13,6 la 142,2 kW.



Pentru mai multe informații,
descărcări și videoclipuri, vizitați
pagina GS+ de pe website-ul nostru



Caracteristici

- Randament > 106%
- Economic
- Ecologic
- Arzător premix cu ajustare
- Senzor de temperatură la evacuare
- Temperatura scăzută a aerului evacuat
- Stratificare termică scăzută a aerului încălzit
- Schimbător de căldură din oțel inoxidabil
- Carcasă rezistentă la coroziune

Încălzire ecologică cu GS+

Mark Climate Technology fabrică un încălzitor de aer de înaltă performanță, pe bază de gaz, cu ventilator axial. Acest echipament de condensare oferă o eficiență mai mare de 106% (valoare mai mică). Căldura este generată printr-un arzător premix cu ajustare, ducând la un consum mic de gaz.

GS+ este potrivit în multe situații datorită capacității sale extinse de a varia între 13,6 și 142,2 kW. GS+ este proiectat pentru încălzirea garajelor, atelierelor, centrelor de distribuție și a sălilor de expoziție.

Mark oferă o garanție standard de 2 ani pentru produse.

Dotări standard:

- Schimbător de căldură & cameră de combustie din oțel inoxidabil
- Circuit închis de combustie
- Arzător cu ajustare de tehnologie avansată
- Aprindere electronică
- NOx slab
- Ventilator(oare) axiale puternice
- Hotă deversoare cu fante orizontale
- Aprobare CE
- PIN 0063BP3341

Opțional: Motor CE cu controlul vitezei și zgomot redus (230V / 0-10V). Avantaje:

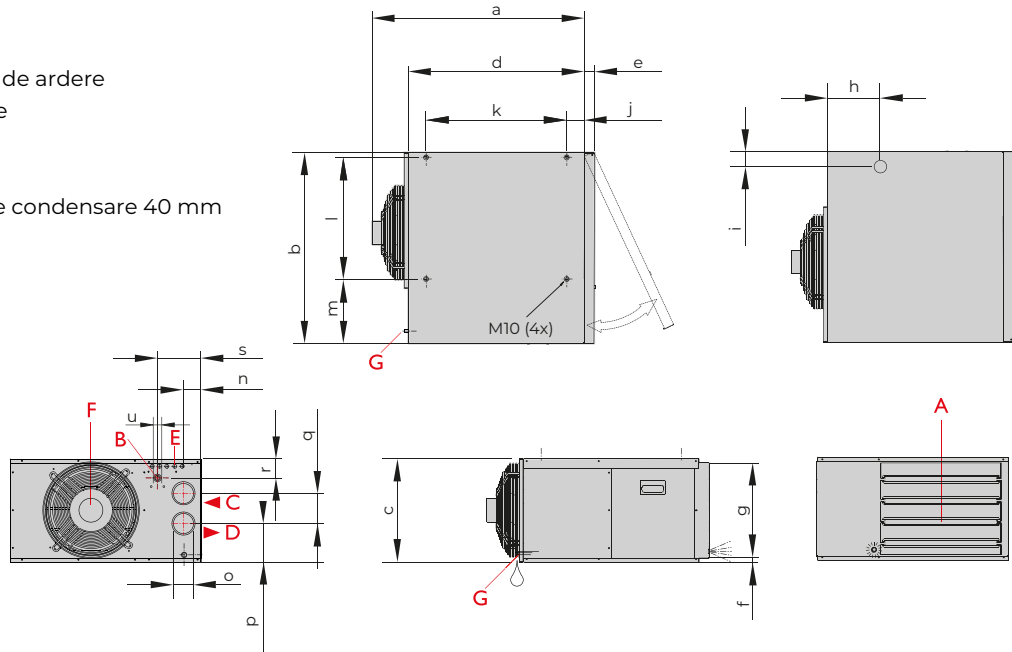
- Cea mai mare eficiență în cazul controlului vitezei
- Economisire de energie de până la 50% în cazul sarcinii parțiale
- Reglabil aproape complet liniar
- Durată de viață îndelungată
- Nivelul de zgomot redus
- Protecție termică electronică integrată



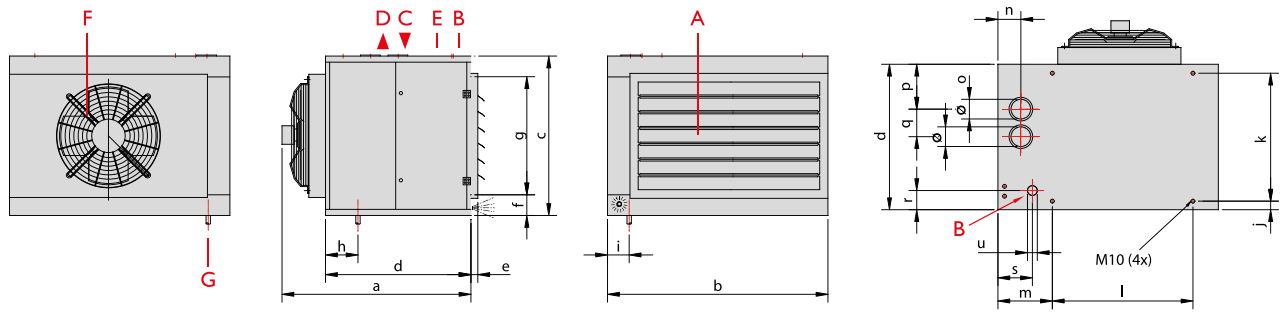
GS+ funcționează cu un termostat cu ceas Optitherm+ sau un modul de interfață care permite o conexiune la BMS (sistem de management al clădirii) prin Modbus sau contact 0-10V.

Dimensiuni

- A = Fante orizontale
- B = Racord de gaz
- C = Intrare pentru aerul de ardere
- D = Ieșire gaze de ardere
- E = Racord electric
- F = Ventilator axial
- G = Diametru conexiune condensare 40 mm



Tip	a	b	c	d	e	f	g	h	i	j	k	l	m	n	o	p	q	r	s	u
15/25	790	760	410	700	40	15	380	210	60	70	560	485	255	70	80	150	120	80	175	1/2" (M)



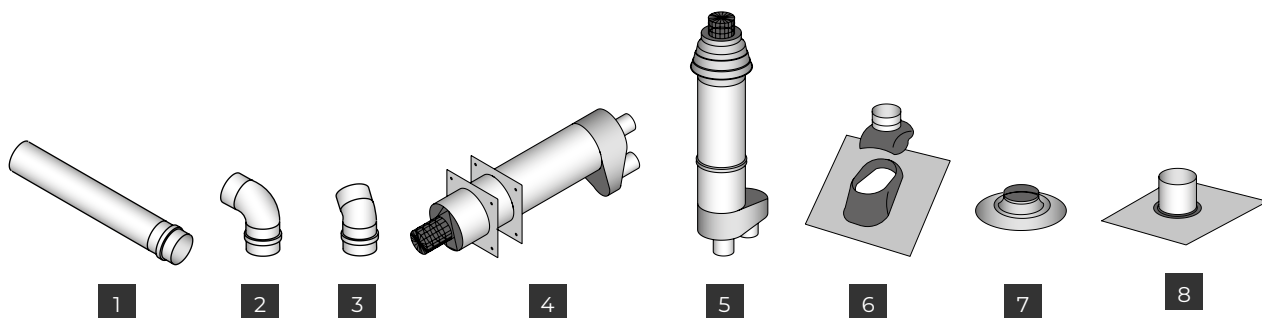
Tip	a	b	c	d	e	f	g	h	i	j	k	l	m	n	o	p	q	r	s	u
35	969	875	810	739	35	105	600	165	110	90	560	470	275	120	80	240	120	97	135	3/4" (M)
40	969	875	810	739	35	105	600	165	110	90	560	470	275	120	80	240	120	97	135	3/4" (M)
60	969	1120	810	739	35	105	600	165	110	90	560	715	275	120	100	230	140	97	135	3/4" (M)
80	969	1305	810	739	35	105	600	165	110	90	560	890	275	120	100	230	140	97	135	1" (M)
100	979	1595	810	739	35	105	600	165	110	90	560	1180	275	120	100	230	140	97	135	1" (M)
135/150	1180	1890	1000	1000	35	105	790	190	175	75	850	1455	295	165	130	235	225	140	170	1" (F)

Informații tehnice

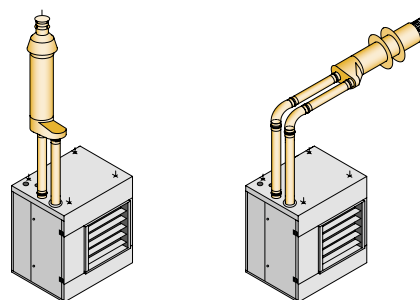
Tip		15	25	35	40	60	80	100	135	150
Sarcină nominală (valoare superioară)	kW	16,1	27,2	38,8	44,4	66,7	88,9	110,6	149,9	166,7
Puterea maximă	kW	13,6	23,0	33,4	38,4	56,2	75,6	93,3	128,9	141,0
Sarcina minimă (valoare superioară)	kW	4,6	6,8	9,6	9,6	13,9	24,5	10,8	21,1	36,6
Putere minimă	kW	4,3	6,6	9,2	9,2	13,5	23,8	10,6	20,6	35,3
Eficiența cos la sarcina maximă (valoare inferioară) ventilator on/off	%	94,1	93,9	95,1	95,1	93,6	94,0	93,8	95,5	94,0
Eficiența cos la sarcina maximă (valoare inferioară) ventilator modulant	%	93,2	94,0	94,8	94,8	94,0	94,4	93,9	95,7	94,8
Eficiența cos la sarcina minimă (valoare inferioară) ventilator on/off	%	106,7	107,0	106,9	106,9	107,3	107,1	107,4	107,5	107,3
Eficiența cos la sarcina minimă (valoare inferioară) ventilator modulant	%	106,1	106,7	106,4	106,4	106,6	106,9	106,9	107,4	107,1
Modulație arzător	+/-	3:1	4:1	4:1	5:1	5:1	7:1	6:1	7:1	4:1
Consumul de gaz G20 (15 °C)	m³/h	1,50 - 0,41	2,54 - 0,57	3,62 - 0,89	4,15 - 0,90	6,22 - 1,07	8,29 - 1,27	10,30 - 1,68	13,99 - 1,76	15,57 - 3,68
Consumul de gaz G25 (15 °C)	m³/h	1,75 - 0,49	2,95 - 0,65	4,1 - 1,02	4,73 - 1,02	7,03 - 1,20	9,3 - 1,44	11,57 - 1,91	15,98 - 2,00	17,65 - 4,18
Consumul de gaz G31 (15 °C)	kg/h	1,13 - 0,32	1,91 - 0,48	2,68 - 0,64	3,17 - 0,64	4,72 - 1,04	6,22 - 0,89	7,76 - 1,34	10,51 - 2,23	11,69 - 2,57
Consumul de gaz G30 (15 °C)	kg/h	1,19 - 0,33	2,02 - 0,51	2,92 - 0,72	3,46 - 0,72	5,05 - 1,11	6,70 - 0,96	8,19 - 1,48	11,1 - 1,85	12,35 - 2,72
Deplasare aer (20 °C) ventilator on/off	m³/h	1410	2190	5000	5000	5300	9000	9800	16300	16300
Deplasare aer (20 °C) ventilator modulant	m³/h	850 - 1730	1090 - 2470	1350 - 3900	1350 - 3900	2700 - 5500	4500 - 8800	5400 - 9400	7350 - 14500	7350 - 16300
Delta T (ΔT) ventilator on/off	K	29,0 - 9,2	31,5 - 9,0	20,0 - 5,5	23,1 - 5,5	31,8 - 7,7	25,2 - 7,9	29,6 - 9,2	23,7 - 3,8	25,9 - 6,5
Delta T (ΔT) ventilator modulant	K	23,4 - 14,8	28,0 - 17,8	25,7 - 20,4	29,3 - 19,9	30,8 - 14,5	25,9 - 15,6	30,9 - 16,5	26,7 - 8,3	26,2 - 14,2
Deviație	m	10 - 16	14 - 20	28 - 36	26 - 36	26 - 36	32 - 46	36 - 50	48 - 68	48 - 68
Greutatea GS+	kg	50	56	95	95	111	136	155	228	230
Nivel zgomot (5 m, lateral) ventilator on/off	dB(A)	44	48	48	48	51	52	52	58	58
Nivel zgomot (5 m, lateral) ventilator modulant	dB(A)	44-31	48-31	47-31	47-31	51-33	49-33	52-34	55-34	55-34
Energie electrică la 230V	W	100	175	300	300	320	490	670	1280	1500
Curent consumat	A	0,5	0,8	1,4	1,4	2	2,9	3,2	6,5	7,6

G25 = Gaz natural, G20 = Gaz natural, G31 = Propan, G30 = Butan

Accesorii – sistem de evacuare a gazului ars

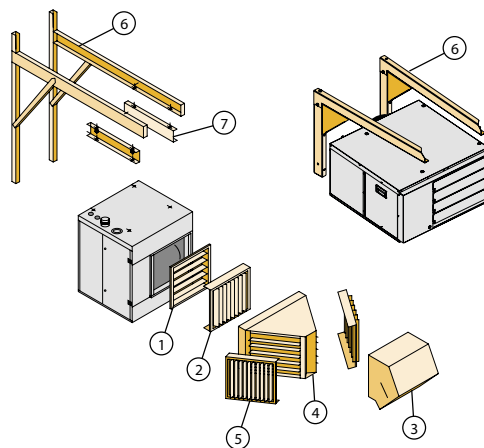


- | | | | |
|---|--------------------|---|--|
| 1 | Piesă suplimentară | 5 | Țeavă plafon |
| 2 | cot 90° | 6 | olie din aluminiu pentru plafon înclinat |
| 3 | cot 45° | 7 | Placă adezivă |
| 4 | Țeavă perete | 8 | olie flexibilă pentru pereți laterali |

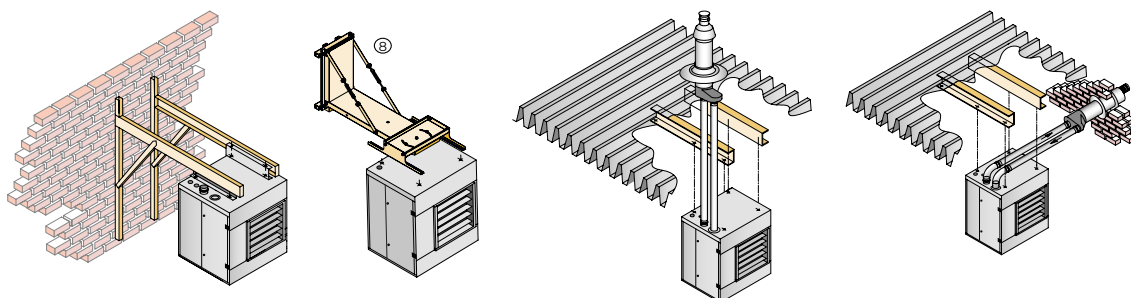


Accesorii – secțiuni suplimentare

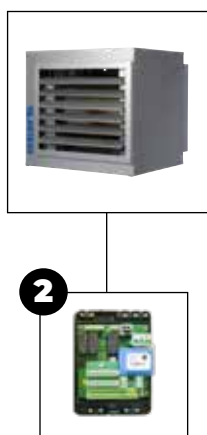
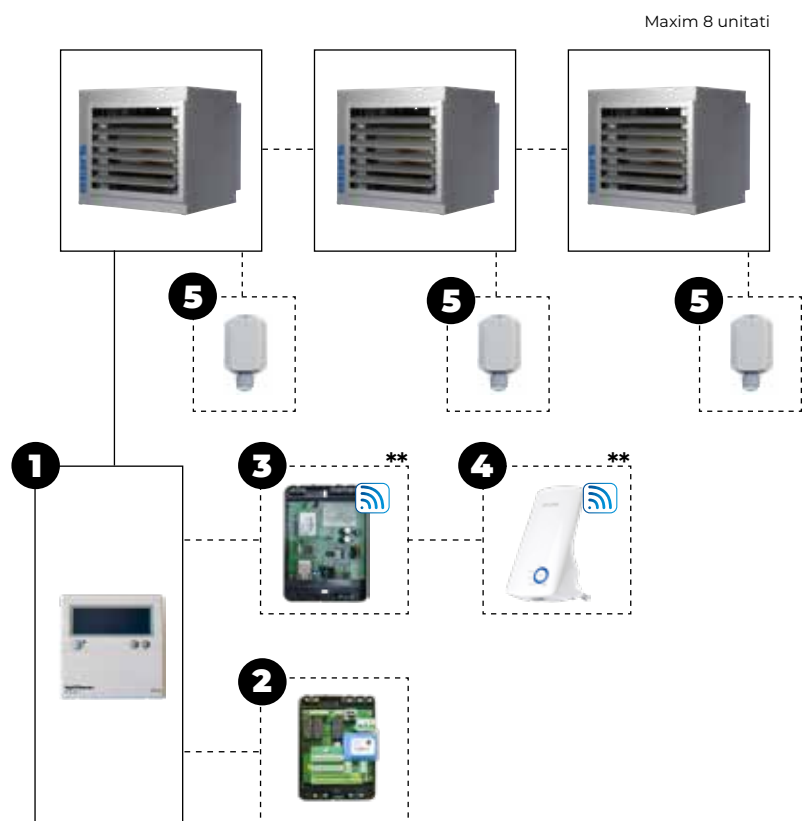
- | | | |
|---|---|---|
| 1 | = | Fante orizontale (standard) |
| 2 | = | Fante verticale |
| 3 | = | Hotă deversoare 45° |
| 4 | = | Difuzor (2 x 45°) și fante orizontale |
| 5 | = | Fante verticale pentru difuzor |
| 6 | = | Set de suporturi pentru fixare pe perete |
| 7 | = | Set amortizoare șoc |
| 8 | = | Suport de perete reversibil (tipul 15 - 60) |



Sugestii de asamblare/locație



Comenzi



Opțiuni de combinație de control

Controlul temperaturii camerei

GS+ + 1

GS+ + 1 + 5

Controlul temperaturii camerei în combinație cu telecomandă

O conexiune la distanță cu aplicația telefonului mobil este posibilă numai când utilizați un modul Web. Poate fi adăugată o punte WiFi pentru a crea o conexiune wireless (disponibilă în curând).

GS+ + 1 + 3

GS+ + 1 + 3 + 4

GS+ + 1 + 5 + 3

GS+ + 1 + 5 + 3 + 4

Controlul temperaturii camerei în combinație cu Modbus
Va permite să citiți statusul și să modificați setările
Optitherm+.

GS+ + 1 + 2 + 5

GS+ + 1 + 2

Controlul puterii cu semnal extern 0-10V sau Modbus.

Încălzire / ventilație continuă / contact de resetare / comunicare Modbus

GS+ + 2

** Temporar indisponibil

Consultați lista de prețuri pentru descrierea și codurile articolelor relevante

Preturi GS+

PRODUS - GS+ - INCALZITOR DE AER CU CONDENSATIE SI ARZATOR PE GAZ

Cod	Descriere	Pret
	GS+ 15 (13,6 kW)	€ 3487
	GS+ 25 (23,0 kW)	€ 3686
	GS+ 35 (33,4 kW)	€ 5196
	GS+ 40 (38,4 kW)	€ 5196
	GS+ 60 (56,2 kW)	€ 6459
	GS+ 80 (75,6 kW)	€ 7783
	GS+ 100 (93,3 kW)	€ 8873
	GS+ 135 (128,9 kW)	€ 10640
	GS+ 150 (141,0 kW)	€ 12542
	Costul suplimentar pentru GS + tip 35-100 non-standard cu operare laterala	€ 436
	Costul suplimentar pentru GS + tip 135/150 non-standard cu operare laterala	€ 651

ALTE TIPURI DE GAZE DISPONIBILE LA CERERE.

PRODUS - GS+ - GENERATOR DE AER CALD PE GAZ, IN CONDENSATIE, CU VENTILATOR MODULANT CE

Cod	Descriere	Pret
	GS+ 15 (13,6 kW)	€ 3808
	GS+ 25 (23,0 kW)	€ 4023
	GS+ 35 (33,4 kW)	€ 5393
	GS+ 40 (38,4 kW)	€ 5393
	GS+ 60 (56,2 kW)	€ 6853
	GS+ 80 (75,6 kW)	€ 8527
	GS+ 100 (93,3 kW)	€ 9882
	GS+ 135 (128,9 kW)	€ 12920
	GS+ 150 (141,0 kW)	€ 15315

ALTE TIPURI DE GAZE DISPONIBILE LA CERERE.

ACCESORII - CONTROL

	Cod	Descriere	Pret
1	0629185	Optitherm+ termostat pentru ceas	€ 332
5	0629194	Senzor extern de temperatură	€ 96
2	3002866	Interface+	€ 546
3	0629187	Modul web (Temporar indisponibil)	€
4	0629186	Podul WiFi (Temporar indisponibil)	€
	3000600	Cablu date JY(st)Y Dca 1x2x0.8+0.8mm GY (12,5 m)	€ 38
	3000601	Cablu date JY(st)Y Dca 1x2x0.8+0.8mm GY (25 m)	€ 69
	3000602	Cablu date JY(st)Y Dca 1x2x0.8+0.8mm GY (100 m)	€ 242
	0631162	Comutator, livrat separat, 230 Volt (2 poli)	€ 63
	5017097	Comutator, pre-cablat, 230 Volt (2 poli)	€ 101

Pentru explicatii de functionare vezi capitolul de control

ACCESORII - EXHAUSTARE - PENTRU GS+ 15 / 25 / 35 / 40

Cod	Descriere	Pret
5990557	Set cos singur inox \varnothing 80mm, diametru extern 125mm	€ 214
5990581	Tub singur orizontal inox \varnothing 80mm, diametru extern 125mm	€ 191
5990201	Set 2 tuburi inox \varnothing 80mm, lungime 500 mm	€ 82
5990202	Set 2 tuburi inox \varnothing 80mm, lungime 1000 mm	€ 132
5990203	Set coturi netede inox \varnothing 80mm, 90°	€ 118
5990204	Set coturi netede inox \varnothing 80mm, 45°	€ 106
5990230	Set reductie \varnothing 80-100 mm	€ 252
0540927	Planseu \varnothing 80mm, numai in combinatie 5990557/5990620	€ 37
3040927	Adeziv roof flashing pentru acoperirea din plastic, numai in combinatie cu 5990557/5990620	€ 68
0540807	Dektite 4-7", numai in combinatie 5990557/5990620	€ 255
0540804	Conductă de acoperiș înclinată 20 to 35°, numai in combinatie 5990557/5990620	€ 99



ACCESORII - EXHAUSTARE - PENTRU GS+ 60 / 80 / 100*

Cod	Descriere	Pret
5990561	Set tub singular inox \varnothing 100mm, diametru extern 160mm	€ 418
5990585	Singur tub orizontal inox \varnothing 100mm, diametru extern 160mm	€ 282
5990211	Set 2 tuburi inox \varnothing 100mm, lungime 500 mm	€ 141
5990212	Set 2 tuburi inox \varnothing 100mm, lungime 1000 mm	€ 211
5990213	Set coturi netede inox \varnothing 100mm, 90°	€ 137
5990214	Set coturi netede inox \varnothing 100mm, 45°	€ 127
5990240	Set reductie GS+ 100*, \varnothing 100-130 mm	€ 326
0540929	Planseu \varnothing 100mm, numai in combinatie cu 5990561/5990625	€ 39
3040929	Adeziv roof flashing pentru acoperirea din plastic, numai in combinatie cu 5990561/5990625	€ 93
0540807	Dektite 4-7", numai in combinatie cu 5990561/5990625	€ 255
0540806	Indicator optic 20 to 35°, numai in combinatie cu 5990561/5990625	€ 100



ACCESORII - EXHAUSTARE - PENTRU GS+ 100* / 135 / 150

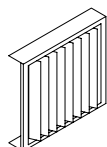
Cod	Descriere	Pret
5990564	Set tub singular inox \varnothing 130 mm, diametru extern 200mm	€ 833
5990589	Singur tub orizontal stainless steel \varnothing 130 mm, diametru extern 200mm	€ 434
5990221	Set 2 tuburi inox \varnothing 130mm, lungime 500 mm	€ 181
5990222	Set 2 tuburi inox \varnothing 130mm, lungime 1000 mm	€ 252
5990223	Set coturi netede inox \varnothing 130mm, 90°	€ 332
5990224	Set coturi inox \varnothing 130mm, 45°	€ 252
0540626	Planseu \varnothing 130mm, numai in combinatie cu 5990564	€ 58
3040626	Adeziv roof flashing pentru acoperirea din plastic, numai in combinatie cu 5990564	€ 130
0540809	Dektite 4-7", numai in combinatie cu 5990564	€ 347



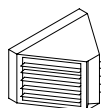
OBSERVATII

Aprobarea CE se aplica numai atunci cand unitatea este alimentata cu sistemul de gaze arse corespunzator.

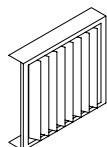
* Pentru GS+ 100 cu burlan lung pentru gaz folositi piesa de tranzitie de \varnothing 100-130 mm. Vezi manualul tehnic.


ACCESORII - SECȚIUNI SUPLIMENTARE - JALUZELE VERTICALE

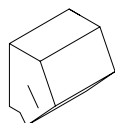
Cod	Descriere	Pret
5008533	pentru GS+ 15/25	€ 131
5008534	pentru GS+ 35/40	€ 204
5008536	pentru GS+ 60	€ 204
5008538	pentru GS+ 80	€ 214
5008540	pentru GS+ 100	€ 338
5008542	pentru GS+ 135/150	€ 285


ACCESORII - SECȚIUNI SUPLIMENTARE - DIFUZOR CU JALUZELE ORIZONTALE

Cod	Descriere	Pret
5008554	pentru GS+ 35/40	€ 446
5008556	pentru GS+ 60	€ 507
5008558	pentru GS+ 80	€ 704
5008560	pentru GS+ 100	€ 927
5008562	pentru GS+ 135/150	€ 1040


ACCESORII - SECȚIUNI SUPLIMENTARE - JALUZELE VERTICALE PENTRU DIFUZOR

Cod	Descriere	Pret
5008574	pentru GS+ 35/40	€ 243
5008576	pentru GS+ 60	€ 256
5008578	pentru GS+ 80	€ 288
5008580	pentru GS+ 100	€ 348
5008582	pentru GS+ 135/150	€ 338


ACCESORII - SECȚIUNI SUPLIMENTARE - CAP DEVERSOR 45°

Cod	Descriere	Pret
5008544	pentru GS+ 35/40	€ 595
5008546	pentru GS+ 60	€ 743
5008548	pentru GS+ 80	€ 873
5008550	pentru GS+ 100	€ 1130
5008552	pentru GS+ 135/150	€ 1229

ACCESORII - CONDENSATE

Cod	Descriere	Pret
3100562	Kit pompa condens GS+ 15/25 (livrat separat)	€ 420
3100565	Kit pompa condens GS+ 35/40/60/80/100 (livrat separat)	€ 432
3100564	Kit pompa condens GS+ 135/150 (livrat separat)	€ 445
3100586	Kit neutralizare condens (livrat separat)	€ 118
3100589	Furtun extensie 25m	€ 111

ACCESORII - ASAMBLATE

Cod	Descriere	Pret
3187220	Set console montaj pe perete (2 piese), GS+ 15/25	€ 231
5017620	Set console montaj pe perete (2 piese), GS+ 35/40/60/80/100	€ 405
5017627	Set console montaj pe perete (2 piese), GS+ 135/150	€ 692
5017621	Set absorbant socuri console de perete, GS+ 35/40/60/80/100	€ 118
5017628	Set absorbant socuri console de perete, GS+ 135/150	€ 175
5017590	Suport de perete reversibil GS+ 15/25	€ 410
5017573	Suport de perete reversibil GS+ 35/40	€ 420
5017576	Suport de perete reversibil GS+ 60	€ 431

ACCESORII - CULORI **

Cod	Descriere	Pret
	GS+ prevazut cu culori	€ 295
	Accesorii prevazute cu culori de la 1 la 3 piese (pe piesa)	€ 145
	Accesorii prevazute cu culori de la 4 la 10 piese (pe piesa)	€ 127
	Accesorii prevazute cu culori mai mult de 10 piese (pe piesa)	€ 87

** Aceste preturi sunt pentru culorile RAL standard MARK: 3002 rosu, 1028 galben, 6010 verde, 7016 gri, 8014 maro, 9001 alb-bej, 5009 albastru 2009 portocaliu 1019 bej



GSX

Încălzitor de aer pe bază de gaz cu ventilator axial

Încălzitor de aer cu arzător premix cu ajustare pentru ieșire nerestricționată în cameră. Putere de la 13,7 la 84,6 kW.



Pentru mai multe informații,
descărcări și videoclipuri, vizitați
pagina GSX de pe website-ul nostru



Caracteristici

- Durata lunga de viata
- Costuri de operare scazute
- Robust
- Sigur
- Distributie uniforma a temperaturii prin deplasarea inalta a aerului
- Diferenta mica intre aerul furnizat si temperatura camerei
- Controlati pana la 8 unitati printr-un sistem BUS cu doua fire
- Incalzirea pe zone este posibila prin intermediul unui controler (pana la 8 zone)

Incalzire economica cu GSX

Cu Mark GSX, caldura este generata printr-un arzator cu pre-amestec si sufla cu ajutorul unui ventilator axial. Sistemul robust de incalzire a aerului este potrivit in special pentru utilizare industriala si este foarte economic datorita consumului redus de gaze, costuri de intretinere reduse si durata lunga de viata.

Seria Mark GSX respecta in totalitate noul Ecodesign 2021 si are o gama de capacitati de la 13,7 pana la 84,6 kW.

GSX este potrivit pentru a incalzi garaje, depozite, ateliere, centre de distributie și a sălilor de expoziție.

Dotări standard:

- Schimbator de caldura din inox
- Circuit de ardere inchis
- Arzator premix
- Aprindere electronica
- Acoperire cu aluzinc
- Ventilatoare axiale puternice
- Capota de scurgere cu fante orizontale
- Aprobare CE
- Nu este necesara teava de condens

GSX este echipat standard cu un ventilator EC cu zgomot redus, reglat cu viteză. Avantaje:

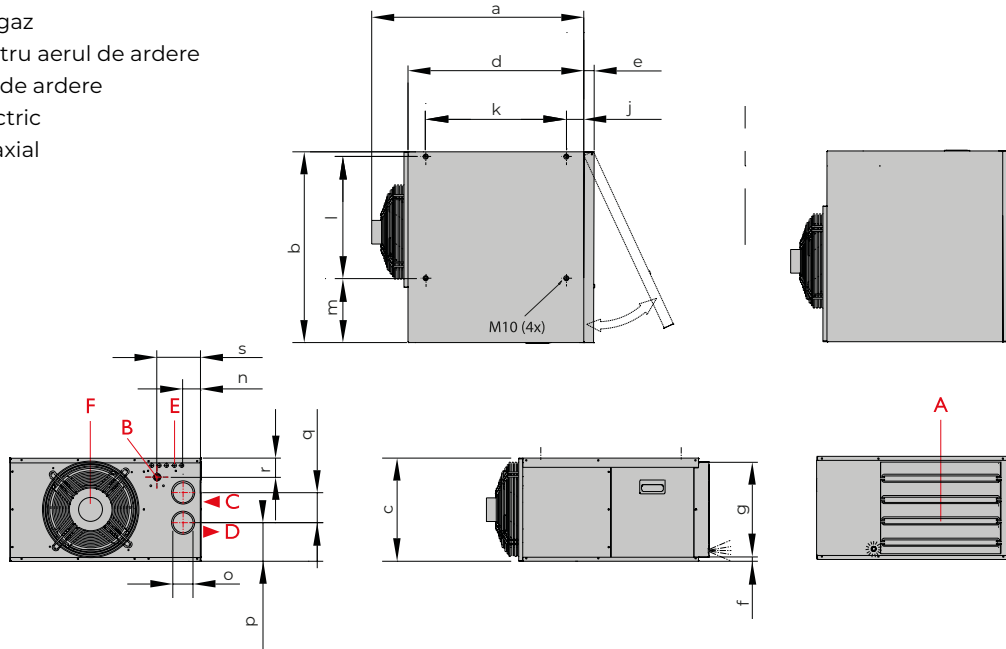
- Cea mai mare eficiență în cazul controlului vitezei
- Economisire de energie de pana la 50% în cazul sarcinii parțiale
- Reglabil aproape complet liniar
- Durată de viață îndelungată
- Nivelul de zgomot redus
- Protecție termică electronica integrata



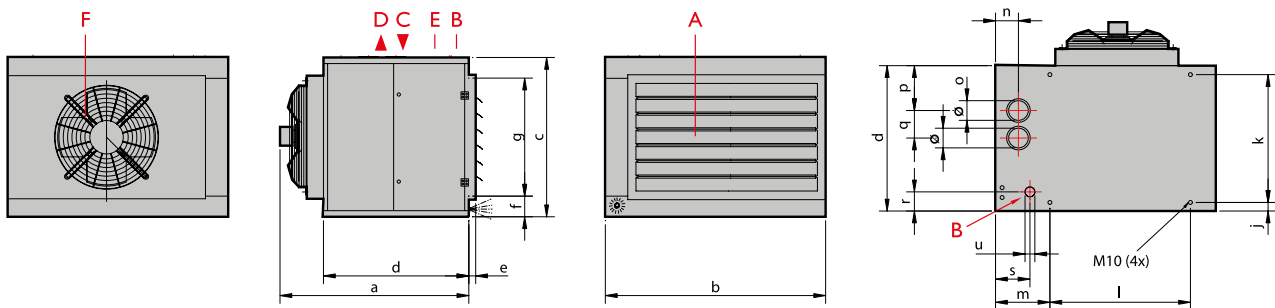
GSX funcționează cu un termostat cu ceas Optitherm+ sau un modul de interfata care permite o conexiune la BMS (sistem de management al cladirii) prin Modbus.

Dimensiuni

- A = Fante orizontale
- B = Racord de gaz
- C = Intraire pentru aerul de ardere
- D = Ieșire gaze de ardere
- E = Racord electric
- F = Ventilator axial



Tip	a	b	c	d	e	f	g	h	i	j	k	l	m	n	o	p	q	r	s	u
20	790	760	410	700	40	15	380	210	60	70	560	485	255	70	80	150	120	80	175	1/2" (M)

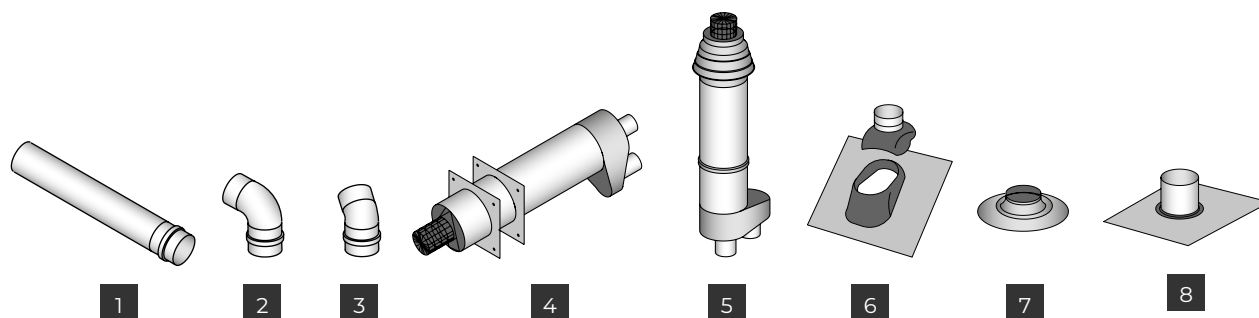


Tip	a	b	c	d	e	f	g	h	i	j	k	l	m	n	o	p	q	r	s	u
35	969	875	810	739	35	105	600	165	110	90	560	470	275	120	80	240	120	97	135	3/4" (M)
55	969	1120	810	739	35	105	600	165	110	90	560	715	275	120	100	230	140	97	135	3/4" (M)
75	969	1305	810	739	35	105	600	165	110	90	560	890	275	120	100	230	140	97	135	1" (M)
90	979	1595	810	739	35	105	600	165	110	90	560	1180	275	120	100	230	140	97	135	1" (M)

Informații tehnice

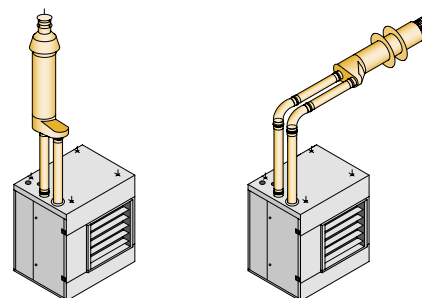
Tip		20	35	55	75	90
Sarcina nominala (valoarea inferioara)	kW	14,5 - 10,2	34,9 - 24,2	51,3 - 35,9	72,0 - 50,4	90 - 63
Sarcina nominala (valoarea superioara)	kW	16,1 - 11,3	38,8 - 26,9	57,0 - 39,9	80,0 - 56,0	100 - 70
Putere nominala	kW	13,7 - 9,8	32,6 - 23,1	48,0 - 34,3	68,2 - 48,4	84,4 - 60,1
Eficiența cos max (valoarea inferioara)	%	94,5	93,4	93,6	94,7	93,8
Eficiența cos min (valoarea inferioara)	%	96,1	95,5	95,5	96,0	95,4
Consumul de gaz G20 (15 °C)	m ³ /h	1,8 - 1,2	4,2 - 2,9	6,19 - 4,33	8,69 - 6,1	10,86 - 7,6
Consumul de gaz G25 (15 °C)	m ³ /h	1,5 - 1,1	3,7 - 2,6	5,43 - 3,8	7,62 - 5,3	9,52 - 6,7
Consumul de gaz G31 (15 °C)	kg/h	1,13 - 0,79	2,72 - 1,89	3,99 - 2,79	5,59 - 3,91	6,99 - 4,89
Consumul de gaz G30 (15 °C)	kg/h	1,14 - 0,79	2,75 - 1,93	4,05 - 2,84	5,67 - 3,97	7,10 - 4,97
Deplasare aer (20 °C)	m ³ /h	2400-1800	5900-4800	9300-6300	14000-9200	16500-11800
Delta T (ΔT)	K	17,1-16,3	16,6-14,3	15,6-16,4	14,6-15,8	15,4-15,3
Deviație	m	14	28	26	32	36
Greutatea	kg	50	89	101	123	139
Nivel zgomot (5 m)	dB(A)	52-48	59-53	60-48	66-53	62-53
Energie electrică la 230V	W	200	410	650	1490	1050
Curent consumat	A	0,9	1,9	2,9	6,8	4,8

Accesorii – sistem de evacuare a gazului ars



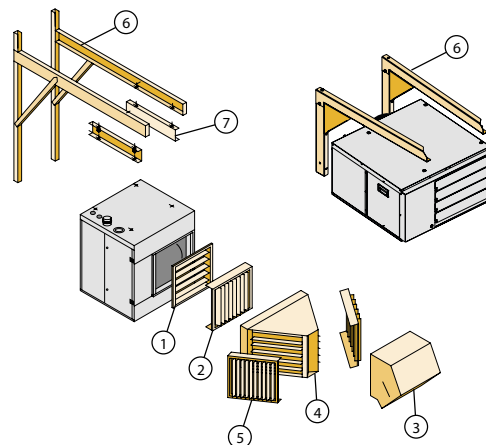
- 1 Piesă suplimentară
- 2 Cot 90°
- 3 Cot 45°
- 4 Țeavă perete

- 5 Țeavă plafon
- 6 Olie din aluminiu pentru plafon înclinat
- 7 Placă adezivă
- 8 Olie flexibilă pentru pereți laterali

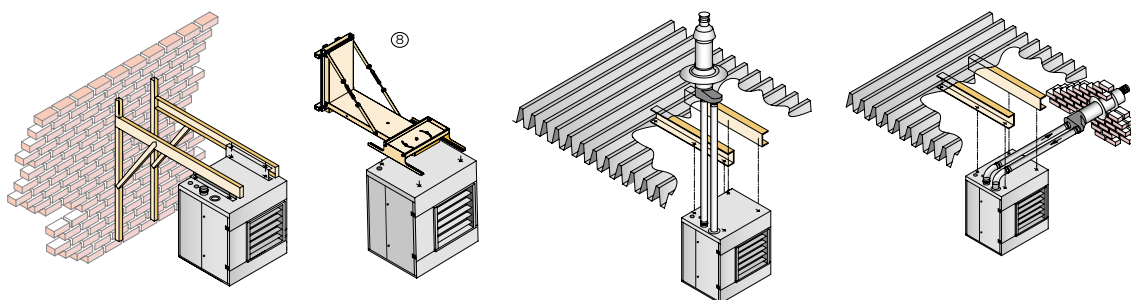


Accesorii – secțiuni suplimentare

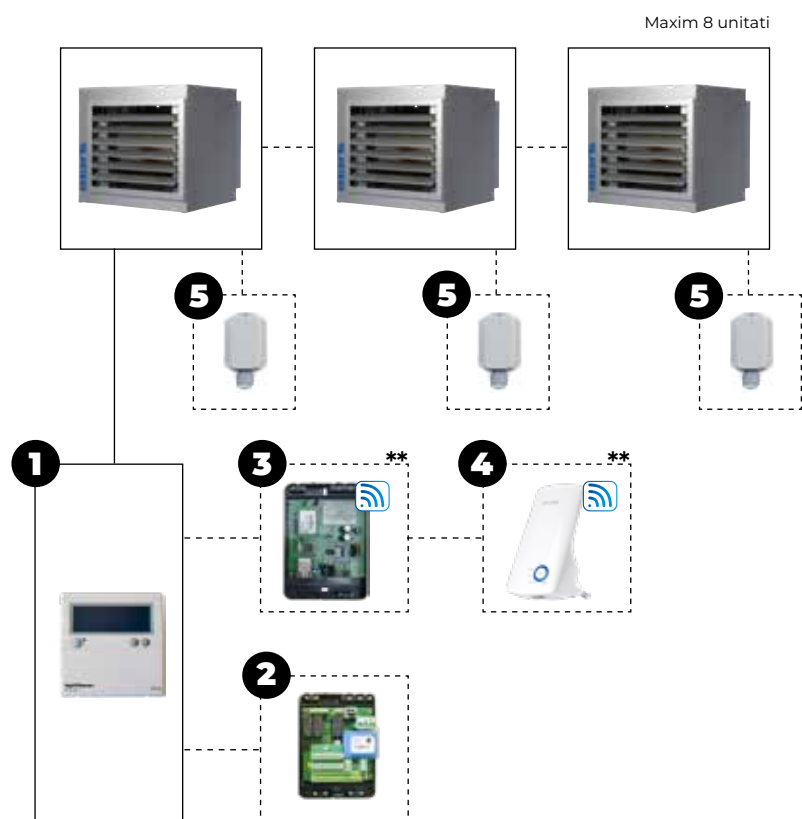
- 1 = Fante orizontale (standard)
- 2 = Fante verticale
- 3 = Hotă deversoare 45°
- 4 = Difuzor (2 x 45°) și fante orizontale
- 5 = Fante verticale pentru difuzor
- 6 = Set de suporturi pentru fixare pe perete
- 7 = Set amortizoare șoc
- 8 = Suport de perete reversibil (tipi 20 - 55)



Sugestii de asamblare/locație



Comenzi



Opțiuni de combinație de control

Controlul temperaturii camerei

GSX + 1

GSX + 1 + 5

Controlul temperaturii camerei în combinație cu telecomandă

O conexiune la distanță cu aplicația telefonului mobil este posibilă numai când utilizați un modul Web. Poate fi adăugată o punte WiFi pentru a crea o conexiune wireless (disponibilă în curând).

GSX + 1 + 3

GSX + 1 + 3 + 4

GSX + 1 + 5 + 3

GSX + 1 + 5 + 3 + 4

Controlul temperaturii camerei în combinație cu Modbus

Va permite să citiți statusul și să modificați setările Optitherm+.

GSX + 1 + 2 + 5

GSX + 1 + 2

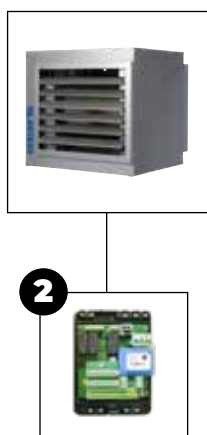
Controlul puterii cu semnal extern 0-10V sau Modbus.

Încălzire / ventilație continuă / contact de resetare / comunicare Modbus

GSX + 2

** Temporar indisponibil

Consultați lista de prețuri GS+ pentru descrierea și codurile articolelor relevante



Pret GSX



PRODUS - GSX GENERATOR DE AER CALD CU GAZ

Cod	Descriere	Pret
	GSX 20 (13,7 kW)	€ 2927
	GSX 35 (32,5 kW)	€ 4286
	GSX 55 (48,3 kW)	€ 5434
	GSX 75 (68,2 kW)	€ 6739
	GSX 90 (84,6 kW)	€ 7436

ALTE TIPURI DE GAZE DISPONIBILE LA CERERE.

ACCESORII - CONTROL

Cod	Descriere	Pret
1 0629185	Optitherm+ termostat pentru ceas	€ 332
5 0629194	Senzor extern de temperatură	€ 96
2 3002866	Interface+	€ 546
3 0629187	Modul web (Temporar indisponibil)	€
4 0629186	Podul WiFi (Temporar indisponibil)	€
3000600	Cablu date JY(st)Y Dca 1x2x0.8+0.8mm GY (12,5 m)	€ 38
3000601	Cablu date JY(st)Y Dca 1x2x0.8+0.8mm GY (25 m)	€ 69
3000602	Cablu date JY(st)Y Dca 1x2x0.8+0.8mm GY (100 m)	€ 242
0631162	Comutator de siguranta, livrat separat 230V (2 poli)	€ 63
5017097	Comutator de siguranta, pre-cablat, 230V (2 poli)	€ 101

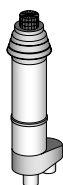
Pentru explicatii depre functionare vezi capitolul de control

ACCESORII - EXHAUSTARE - GSX 20 / 35

Cod	Descriere	Pret
5990556	Set burlan singular, ø 80mm. Diametrul exterior 125mm	€ 193
5990579	Tub singular, ø 80mm. Diametrul exterior 125mm	€ 144
5990727	Set 2 conducte din aluminiu, ø 80mm, lungime 500 mm	€ 67
5990732	Set 2 conducte din aluminiu, ø 80 mm, lungime 1000 mm	€ 82
5990733	Set coturi netede din aluminiu, ø 80mm, 90°	€ 53
5990734	Set coaturi netede din aluminiu, ø 80mm, 45°	€ 74
0540927	Planseu numai in combinatie cu 5990556	€ 37
3040927	Adeziv roof flashing pentru acoperirea din plastic, numai in combinatie cu 5990556	€ 68
0540807	Dektite 4"-7" numai in combinatie cu 5990556	€ 255
0540804	Conductă de acoperiş înclinată 20 tot 35°, numai in combinatie cu 5990556	€ 99



ACCESORII - EXHAUSTARE - GSX 55 / 75 / 90

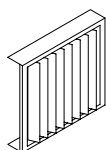


Cod	Descriere	Pret
5990560	Set cos singular, ø 100mm. Diametrul exterior 160mm	€ 333
5990583	Burlan singular, ø 100mm. Diametrul exterior 160mm	€ 234
5990728	Set 2 conducte din aluminiu, ø 100mm, lungime 500 mm	€ 81
5990736	Set 2 conducte din aluminiu, ø 100 mm, lungime 1000 mm	€ 118
5990737	Set coturi netede din aluminiu, ø 100mm, 90°	€ 74
5990738	Set coaturi netede din aluminiu, ø 100mm, 45°	€ 80
0540929	Plaseu ø 100 mm, numai in combinatie cu 5990560	€ 39
3040929	Adeziv roof flashing pentru acoperirea din plastic, numai in combinatiecu 5990560	€ 93
0540807	Dektite 4-7", numai in combinatiecu 5990560	€ 255
0540806	Indicator optic 20 tot 35°, numai in combinatiecu 5990560	€ 100

OBSERVATII

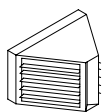
Aprobare CE numai in combinatiecu burlanul singular MARK vertical sau orizontal

ACCESORII - JALUZELE VERTICALE



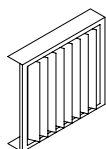
Cod	Descriere	Pret
5008533	GSX 20	€ 131
5008534	GSX 35	€ 204
5008536	GSX 55	€ 204
5008538	GSX 75	€ 214
5008540	GSX 90	€ 338

ACCESORII - DIFUZOR CU JALUZELE ORIZONTALE

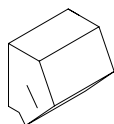


Cod	Descriere	Pret
5008554	GSX 35	€ 446
5008556	GSX 55	€ 507
5008558	GSX 75	€ 704
5008560	GSX 90	€ 927

ACCESORII - DIFUZOR CU JALUZELE VERTICALE



Cod	Descriere	Pret
5008574	GSX 35	€ 243
5008576	GSX 55	€ 256
5008578	GSX 75	€ 288
5008580	GSX 90	€ 348



ACCESORII - CAP DEVERSOR 45°

Cod	Descriere	Pret
5008544	GSX 35	€ 595
5008546	GSX 55	€ 743
5008548	GSX 75	€ 873
5008550	GSX 90	€ 1130

ACCESORII - ASAMBLATE

Cod	Descriere	Pret
3187220	Set console montaj perete(2 piese), GSX 20	€ 231
5017620	Set console montaj perete(2 piese), GSX 35/55/75/90	€ 405
5017621	Set absorbant de socuri pentru console, GSX 35/55/75/90	€ 118
5017590	Suport de perete reversibil GSX 20	€ 410
5017573	Suport de perete reversibil GSX 35	€ 420
5017576	Suport de perete reversibil GSX 55	€ 431

ACCESORII - CULORI *

Cod	Descriere	Pret
	GSX prevazut cu culori	€ 295
	Accesorii prevazute cu culori de la 1 la 3 piese (by piece)	€ 145
	Accesorii prevazute cu culori de la 4 la 10 piese (by piece)	€ 127
	Accesorii prevazute cu culori mai mult de 10 piese (by piece)	€ 87

* Aceste preturi sunt pentru culorile RAL standard MARK: 3002 rosu, 1028 galben, 6010 verde, 7016 gri, 8014 maro, 9001 alb-bej, 5009 albastru 2009 portocaliu 1019 bej



GC+

Încălzitor de aer de înaltă performanță pe bază de gaz cu ventilator centrifugal

Încălzitor de aer HR cu arzător premix cu ajustare pentru conectarea la conductă. Putere de la 15 la 150 kW.



Pentru mai multe informații,
descărcări și videoclipuri, vizitați
pagina GC+ de pe website-ul nostru

Încălzire personalizată, ecologică, cu echipamentul Mark standard



Pe lângă încălzitorul de aer HR, gama Mark include de asemenea un încălzitor de aer pe bază de gaz, de înaltă performanță, cu ventilator centrifugal. GC+ este creat special pentru racordarea la sistemele de conducte sau la sistemele în care este necesară o presiune mare. Acest echipament de condensare oferă o eficiență mai mare de 106% (valoare mai mică). Căldura este generată printr-un arzător premix cu ajustare (5:1), ducând la un consum mic de gaz.

O gamă largă de secțiuni suplimentare a fost creată pentru GC+. Astfel, GC+ standard poate fi ușor și fără probleme adaptat la orice specificație. Capacitățile sale variate (15-150 kW) demonstrează faptul că aria de aplicație pentru acest tip de echipament nu are practic limite. GC+ poate fi încorporat și într-o unitate de tratare a aerului.

GC+ este creat, printre altele, pentru încălzirea garajelor, depozitelor, atelierelor, școlilor și sălilor de sport, cu sau fără sistem de conducte.

Caracteristici

- Ventilator centrifug cu lame curbate înainte
- Motor electric în 3 faze 1400 min⁻¹
- Transmisie prin curea trapezoidală
- Amortizoare de șoc
- Nivel scăzut de zgomot
- Volum de aer variabil
- Delta T variabil
- Presiunea din sistem poate urca până la 300 Pa
- Întreținere facilă
- Gama de modulare 5:1

Opțiuni:

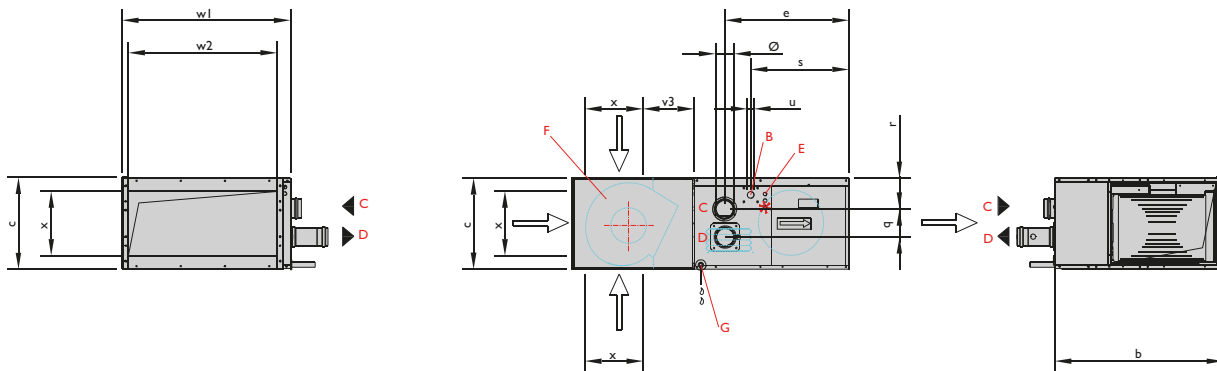
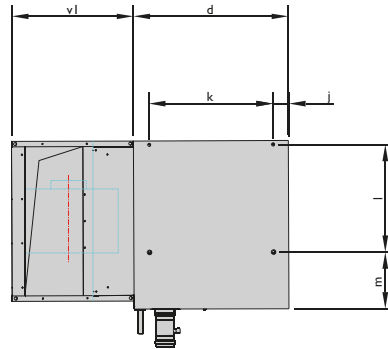
- Ventilator centrifug cu lame curbate înapoi
- Carcasă izolantă pentru ventilator
- Disponibilă și în versiunea pentru exterior



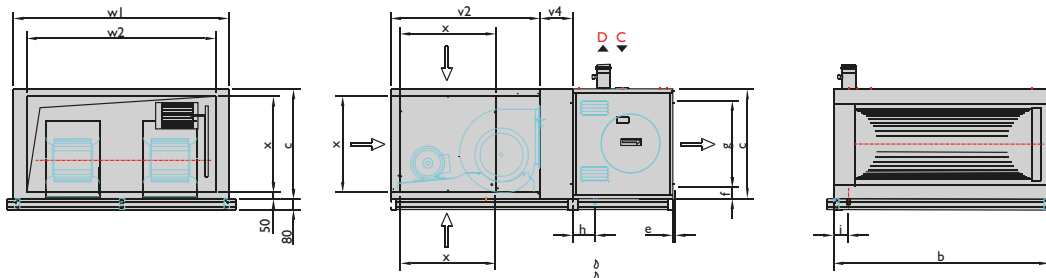
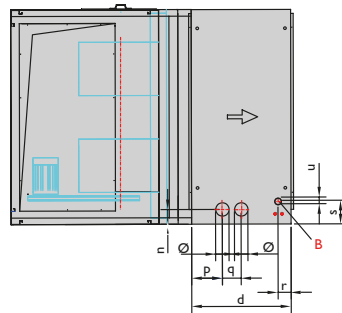
GC+ funcționează cu un termostat cu ceas Optitherm+ sau un modul de interfață care permite o conexiune la BMS (sistem de management al clădirii) prin Modbus sau contact 0-10V. Alte opțiuni de operare sunt de asemenea disponibile.

Dimensiuni

- B = Racord de gaz
- C = Intraire pentru aerul de ardere
- D = Ieșire gaze de ardere
- E = Racord electric
- F = Ventilator centrifugal
- G = Diametru conexiune condensare 40 mm



T	B	C	D	E	G	H	J	K	L	M	Ø	Q	R	S	U	V1	V3	W1	W2	X
15/25	760	410	700	560	375	669	70	560	485	255	80	120	139	444	1/2"(M)	550	182	723	670	360



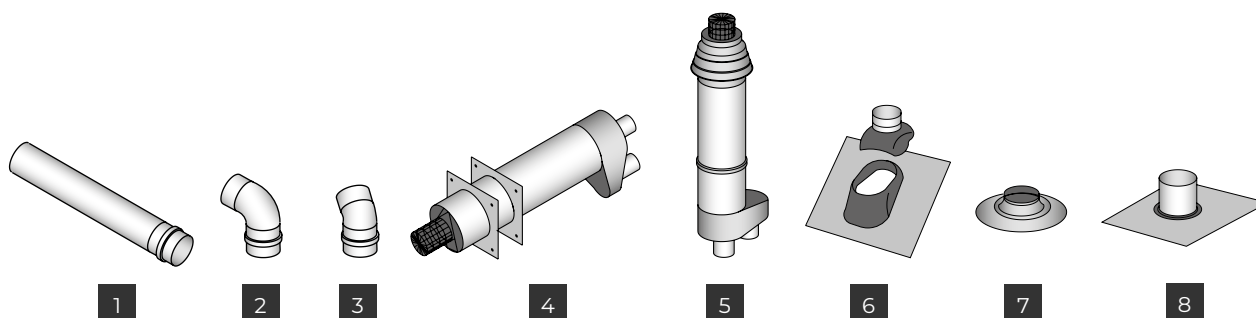
T	B	C	D	E	F	G	H	I	Ø	P	Q	R	S	U	V2	V3	V4	W1	W2	X
35	875	810	739	35	105	600	165	110	80	240	120	97	175	3/4" (M)	1100	100	244	875	675	710
40	875	810	739	35	105	600	165	110	80	240	120	97	175	3/4" (M)	1100	100	244	875	675	710
60	1120	810	739	35	105	600	165	110	100	230	140	97	175	3/4" (M)	1100	100	244	1120	920	710
80	1305	810	739	35	105	600	165	110	100	230	140	97	175	1" (M)	1100	100	244	1305	1105	710
100	1595	810	739	35	105	600	165	110	100	230	140	97	175	1" (M)	1100	100	244	1595	1395	710
135/150	1890	1000	1000	35	105	790	190	175	130	235	225	140	170	1" (F)	1100	-	304	1890	1750	800

Informații tehnice

Tip		15	25	35	40	60	80	100	135	150
Sarcină nominală (valoare superioară)	kW	16,1	27,2	38,8	44,4	66,7	88,9	110,6	149,9	166,7
Puterea maxima	kW	13,6	23,0	33,4	38,4	56,2	75,6	93,3	128,9	141,0
Sarcina minima (valoare superioară)	kW	4,6	6,8	9,6	9,6	13,9	24,5	10,8	21,1	36,6
Putere minima	kW	4,3	6,6	9,2	9,2	13,5	23,8	10,6	20,6	35,3
Eficiența cos la sarcina maxima (valoare inferioară)	%	94,1	93,9	95,1	95,1	93,6	94,0	93,8	95,5	94,0
Eficiența cos la sarcina minima (valoare inferioară)	%	106,7	107,0	106,9	106,9	107,3	107,1	107,4	107,5	107,3
Modulație arzător	+/-	3:1	4:1	4:1	5:1	5:1	7:1	6:1	7:1	4:1
Consumul de gaz G20 (15°C)	m ³ /h	1,56-0,45	2,61-0,66	3,65-0,88	4,18-0,88	6,22-1,34	8,16-2,25	10,30-1,78	14,05-1,98	15,30-3,37
Consumul de gaz G25 (15°C)	m ³ /h	1,75-0,49	2,95-0,74	4,10-1,02	4,73-1,02	7,03-1,47	9,30-1,40	11,57-1,85	15,98-2,25	17,05-3,75
Consumul de gaz G31 (15°C)	kg/h	1,13-0,32	1,91-0,48	2,68-0,64	3,17-0,64	4,72-1,04	6,22-0,89	7,76-1,34	10,51-2,23	11,69-2,57
Consumul de gaz G30 (15°C)	kg/h	1,19-0,33	2,02-0,51	2,92-0,72	3,46-0,72	5,05-1,11	6,70-0,96	8,19-1,48	11,1-1,85	12,35-2,72
Deplasare aer minim (20 °C)	m ³ /h	1250	2000	3760	3760	5640	7520	9400	12500	14000
Delta T (ΔT)	K	32,7	34,5	26,6	30,3	30,3	30,3	31,3	30,8	30,5
Deplasare aer nominal (20 °C)	m ³ /h	1400	2300	5000	5000	6500	10000	12500	18500	18500
Delta T (ΔT)	K	29,2	30,0	20,0	22,8	26,3	22,8	23,5	20,8	23,1
Deplasare aer maxim (20 °C)	m ³ /h	4100	4100	7200	7200	8640	13680	16200	20880	20880
Delta T (ΔT)	K	10,0	16,8	13,9	15,8	19,8	16,7	18,1	18,4	20,5
Ventilator		9-7	9-7	12-12	12-12	12-12	twin 12-19	twin 12-12	twin 15-15	twin 15-15
Dimensiuni ventilator	max.	-	-	112	112	112	112	112	132	132

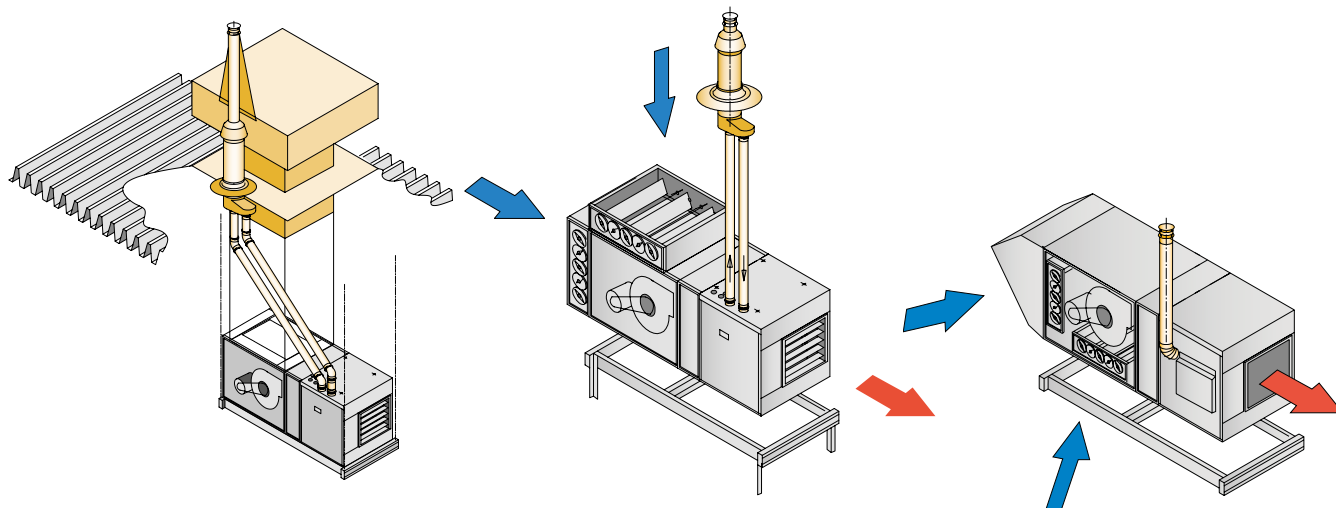
Presiune externă = 0-300 Pa, mai mare la cerere
 G25 = Gaz natural, G20 = Gaz natural, G31 = Propan, G30 = Butan

Accesorii – sistem de evacuare a gazului ars

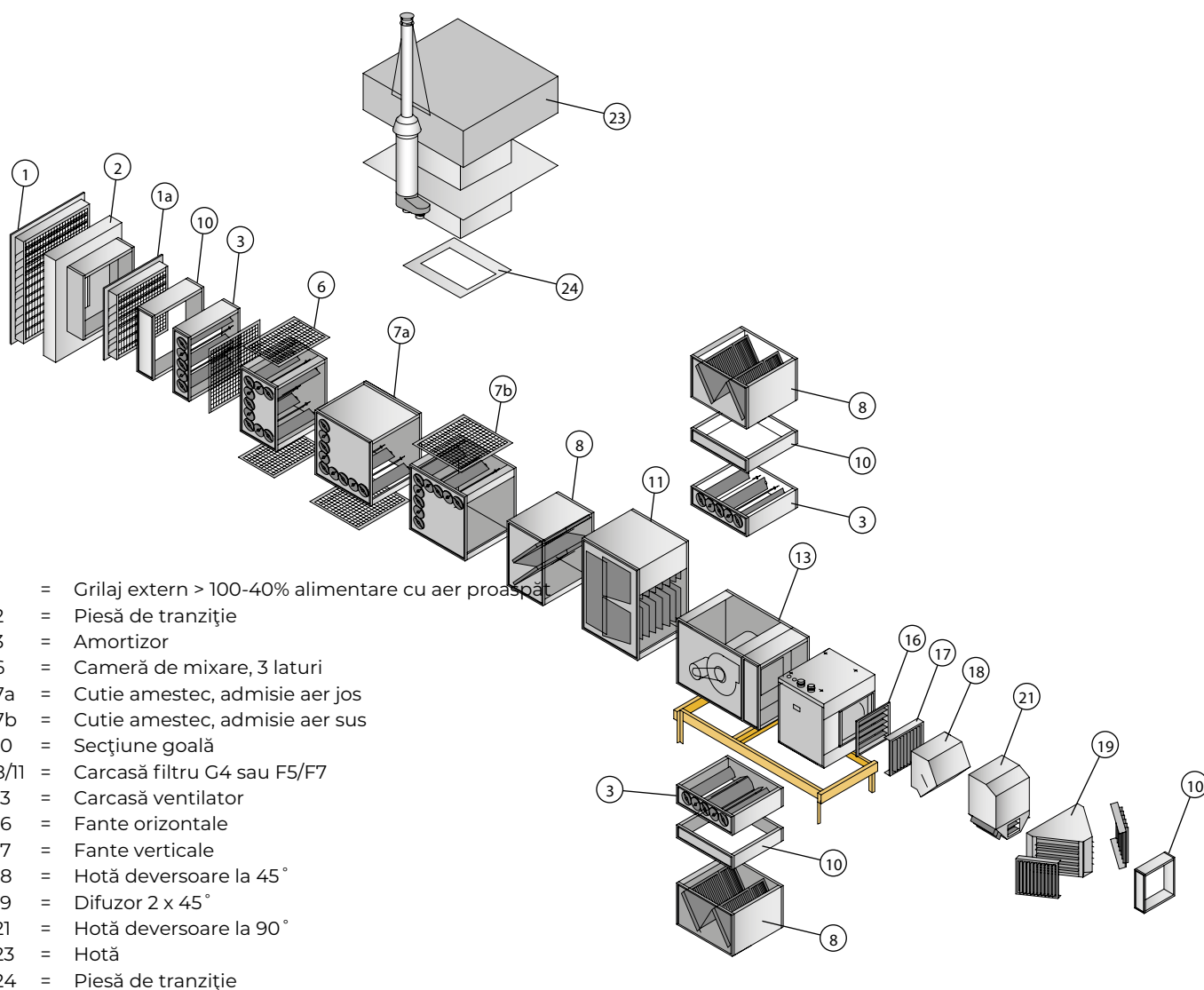


- | | |
|----------------------|--|
| 1 Piesă suplimentară | 5 Țeavă plafon |
| 2 cot 90° | 6 oțel din aluminiu pentru plafon înclinat |
| 3 cot 45° | 7 Placă adevivă |
| 4 Țeavă perete | 8 oțel flexibilă pentru pereți laterali |

Sugestii de asamblare/locație



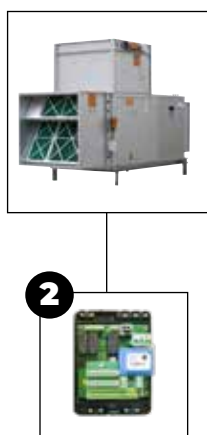
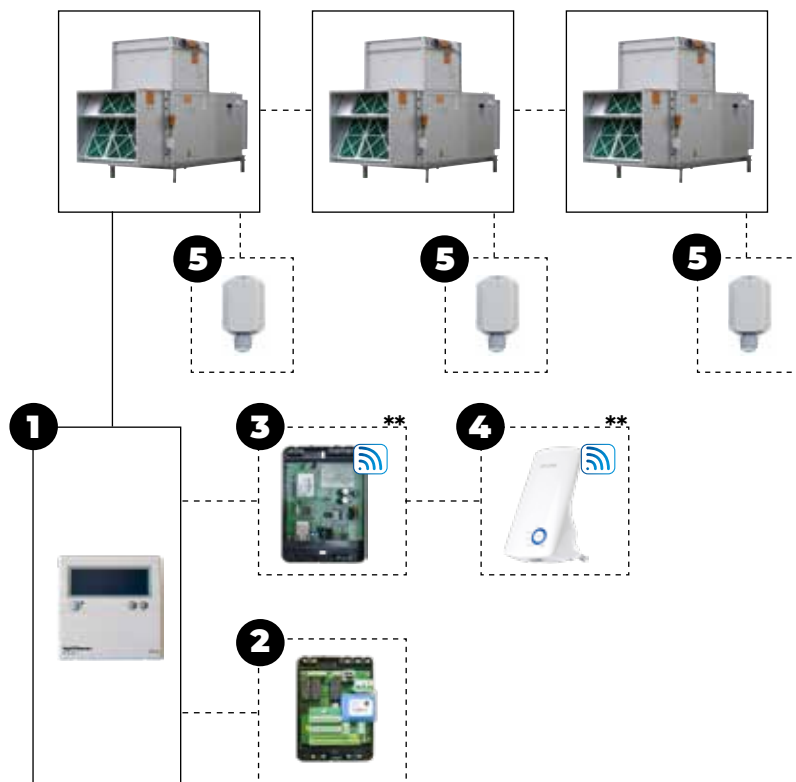
Accesorii – secțiuni suplimentare



- 1 = Grilaj extern > 100-40% alimentare cu aer proaspăt
- 2 = Piesă de tranziție
- 3 = Amortizor
- 6 = Cameră de mixare, 3 laturi
- 7a = Cutie amestec, admisie aer jos
- 7b = Cutie amestec, admisie aer sus
- 10 = Secțiune goală
- 8/11 = Carcasă filtru G4 sau F5/F7
- 13 = Carcasă ventilator
- 16 = Fante orizontale
- 17 = Fante verticale
- 18 = Hotă deversoare la 45°
- 19 = Difuzor 2 x 45°
- 21 = Hotă deversoare la 90°
- 23 = Hotă
- 24 = Piesă de tranziție

Comenzi

Maxim 8 unitati



Opțiuni de combinație de control

Controlul temperaturii camerei

GC+ + 1

GC+ + 1 + 5

Controlul temperaturii camerei în combinație cu telecomandă

O conexiune la distanță cu aplicația telefonului mobil este posibilă numai când utilizați un modul Web. Poate fi adăugată o punte WiFi pentru a crea o conexiune wireless (disponibilă în curând).

GC+ + 1 + 3

GC+ + 1 + 3 + 4

GC+ + 1 + 5 + 3

GC+ + 1 + 5 + 3 + 4

Controlul temperaturii camerei în combinație cu Modbus

Va permite să citiți statusul și să modificați setările Optitherm+.

GC+ + 1 + 2 + 5

GC+ + 1 + 2

Controlul puterii cu semnal extern 0-10V sau Modbus.

Încălzire / ventilație continuă / contact de resetare / comunicare Modbus

GC+ + 2

** Temporar indisponibil

Consultați lista de prețuri GS+ pentru descrierea și codurile articolelor relevante



L-TYPE

Încălzitor de aer vertical pe bază de gaz

Încălzitor de aer vertical sau orizontal cu arzător.
Putere de la 30 la 600 kW.



Pentru mai multe informații, descărcări
și videoclipuri, vizitați pagina L-TYPE de
pe website-ul nostru



O mare varietate de utilizatori

L-TYPE este un încălzitor de aer pe bază de ulei sau gaz, vertical sau orizontal, cu o putere de 30 la 600 kW. În combinație cu un arzător pe gaz Low-Nox în 2 trepte (< 70 mg/kWh), ERP 2021 Pasul 2 este îndeplinit.

Dispozitivul poate sufla în încăpere cu o hotă de evacuare opțională sau poate fi conectat la un sistem de conducte (opțional presiune externă crescută).

L-TYPE de la Mark poate fi instalat în următoarele încăperi: fabrici, biserici, birouri și magazine.

Accesorii/opțiuni:

- Termostat de tubulatura în 2 trepte
- Termostat de cameră PinTherm Connect
- Instalare în exterior
- Filtru de aer cu monitorizare filtru
- Supape cu lamele servo sau acționate manual
- Racord flexibil
- Hotă cu flux în jos
- Presiune externă crescută 300 Pa
- Sifon pentru racord de condens

Ventilator:

- Un ventilator centrifugal dual de combustie, cu lame curbate.
- Acționare cu curea trapezoidală.

Carcasă:

- Placă din oțel pre-vopsit.
- Cadru: profiluri din aluminiu.

Dotări standard:

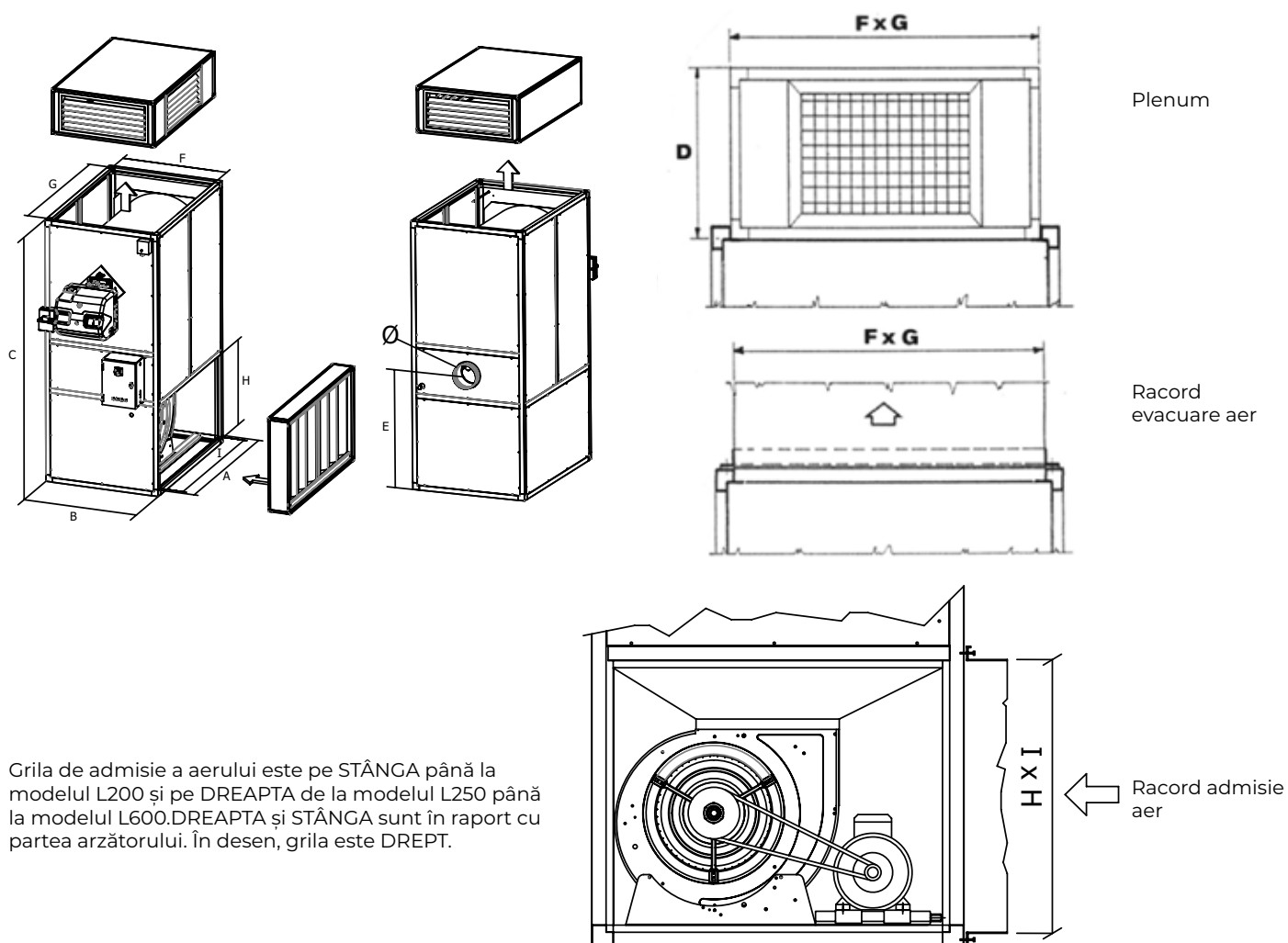
- Camera de sablare AISI 430 (1.4016)
- Schimbător de căldură AISI 409
- Cutie de comutare electrică
- Termostat cu trei căi
- Oprire motor
- Conexiune condensare



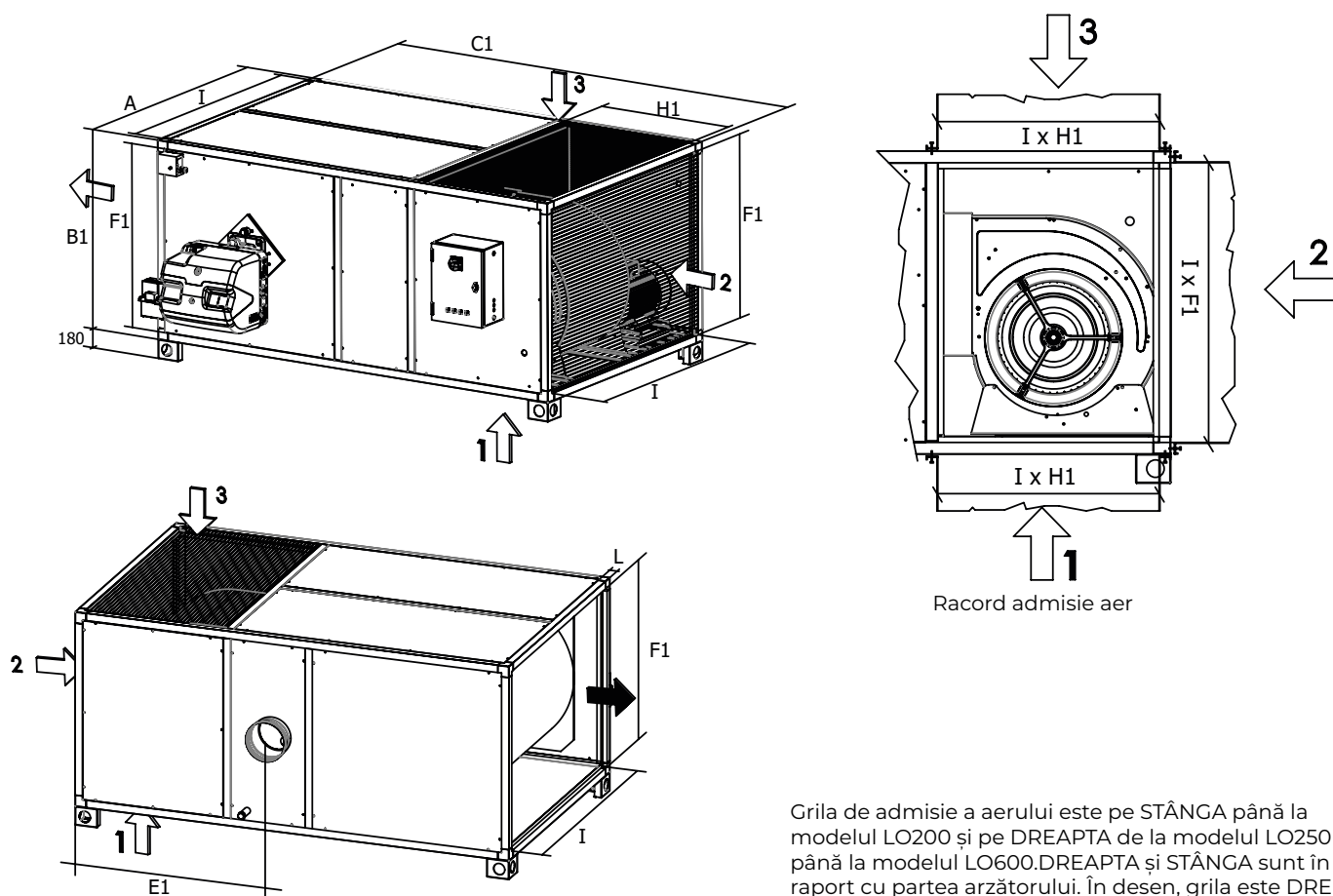
Conexiune la distanță posibilă cu PinTherm Connect!

Dimensiuni

Type	L-TYPE			Înălțimea capului	Înălțimea coșului de fum	Racord la evacuarea aerului		Racord la admisia aerului		Profil cadru	Sistem de evacuare a fumului	Greutate		Greutatea netă a capului
	Lungime	Lățime	înălțime			F	G	H	I			L	Ø	
	A	B	C	D	E	F	G	H	I	L	Ø	kg	kg	kg
L30	660	530	1430	305	705	490	620	480	620	20	150	110	115	10
L60	870	636	1750	305	860	596	830	630	830	20	150	176	183	12
L80	1020	750	1950	405	935	670	940	690	940	40	130	236	245	37
L100	1020	750	1950	405	935	670	940	690	940	40	130	250	260	37
L150	1440	1020	2340	405	1070	940	1360	760	1360	40	150	390	400	40
L175	1440	1020	2340	405	1070	940	1360	760	1360	40	150	400	410	40
L200	1440	1020	2340	405	1070	940	1360	760	1360	40	150	415	425	40
L250	1790	1020	2340	405	1130	940	1710	760	1710	40	200	520	535	46
L300	1790	1020	2340	405	1130	940	1710	760	1710	40	200	550	565	46
L425	2300	1340	2660	405	1220	1260	2220	930	2220	40	250	790	810	67
L500	2300	1340	2660	405	1220	1260	2220	930	2220	40	250	815	830	67
L600	2300	1500	2840	445	1400	1420	2220	1070	2220	40	250	965	985	70



Type	L-TYPE			Înălțimea capului	Înălțimea coșului de fum	Racord la evacuarea și admisia aerului		Racord la admisia aerului		Profil cadru	Sistem de evacuare a fumului	Greutate	Greutatea netă a capului
	Lungime	Lățime	Înălțime			F1	I	H1	I				
LO30	660	530	1430	305	705	490	620	480	620	20	150	114	10
LO60	870	636	1750	305	860	596	830	630	830	20	150	180	12
LO80	1020	850	2200	405	1185	770	940	880	940	40	130	300	37
LO100	1020	850	2200	405	1185	770	940	880	940	40	130	314	37
LO150	1440	1020	2340	405	1070	940	1360	760	1360	40	150	395	40
LO175	1440	1020	2340	405	1070	940	1360	760	1360	40	150	405	40
LO200	1440	1020	2340	405	1070	940	1360	760	1360	40	150	420	40
LO250	1790	1020	2660	405	1450	940	1710	1100	1710	40	200	615	46
LO300	1790	1020	2660	405	1450	940	1710	1100	1710	40	200	645	46
LO425	2300	1340	2960	405	1750	1260	2220	1190	2220	40	250	910	67
LO500	2300	1340	2960	405	1750	1260	2220	1190	2220	40	250	935	67
LO600	2300	1500	3290	445	2080	1420	2220	1520	2220	40	250	1100	70

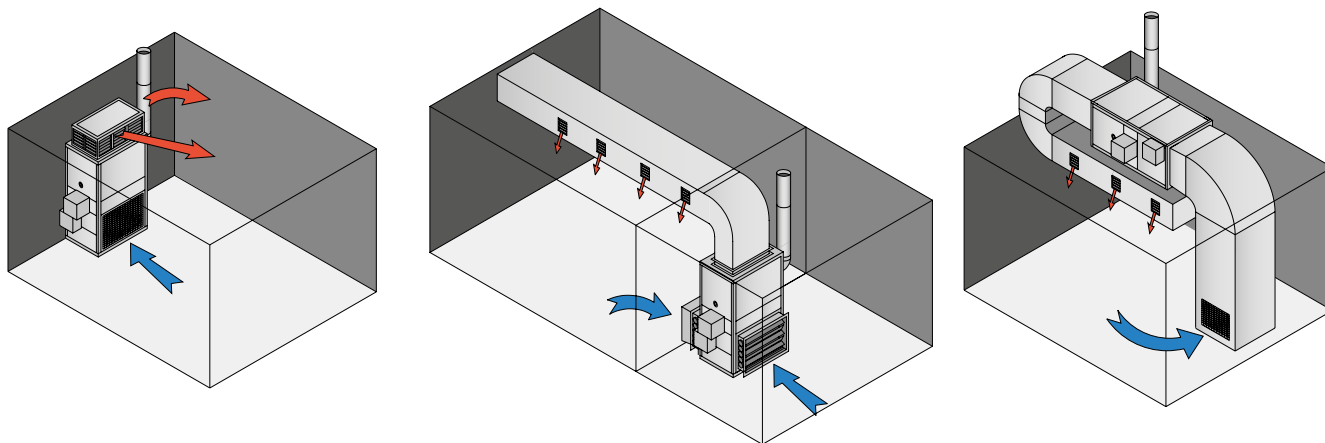


Grila de admisie a aerului este pe STÂNGA până la modelul LO200 și pe DREAPTA de la modelul LO250 până la modelul LO600. DREAPTA și STÂNGA sunt în raport cu partea arzătorului. În desen, grila este DREPT.

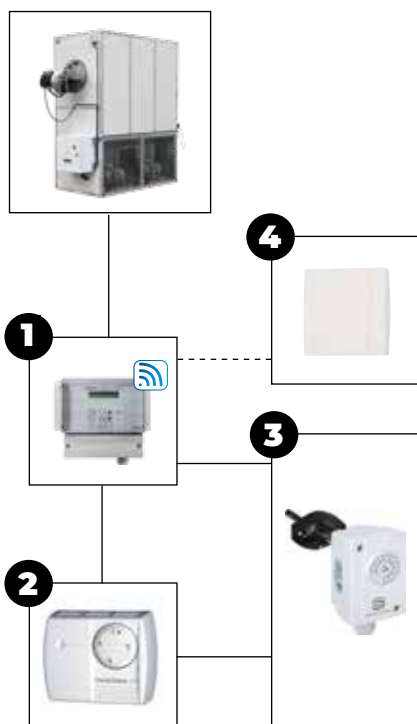
Informații tehnice

Type		30	60	80	100	150	175	200	250	300	425	500	600
Aportul nominal de căldură (Hi)	kW	32,6	58	98,5	115,8	179	203	238	270	313	425	500	600
Aportul nominal de căldură	kW	30,6	56	94,7	110,2	172,4	198,3	229,2	260,8	300,8	420,7	487,5	585
Eficiență termică la aportul nominal de căldură	%	94	96,5	96,1	95,2	96,3	97,7	96,3	96,6	96,1	98,6	97,5	97,5
Eficiență termică la 50% din aportul nominal de căldură	%	99,8	103,8	99,3	97,9	100,4	101,8	100,3	101,6	100,5	101,4	102,1	102,1
Contrapresiune în camera de ardere cu G20	mbar	0,5	0,2	2,3	3,5	2,5	3,4	4	2,6	3,3	3	3,6	5,2
G20: NOx (ERP 20 step ≤ 70Mg/kWh)	mg/kWh	63	69,1	62	57,6	67,4	67,8	67,1	59,5	67,4	63	59,5	58,4
Deplasarea aerului @ 18 °C	m³/h	2.750	5.100	7.560	9.200	13.000	15.800	18.000	20.800	24.000	32.500	38.300	41.000
Presiune statică utilă	Pa	50	90	150	150	200	200	200	200	200	200	200	160
Delta T aer la max. putere	°C	30	30,5	37,2	37,2	40,4	37,6	38,3	37,1	37	37,2	36,7	41
Gaz natural G20 (20 mbar)	m³/h	3,45	5,82	10,42	12,91	18,94	21,48	25,19	28,57	33,12	44,97	52,9	63,5
Gaz natural G25 (25 mbar)	m³/h	4	6,76	12,1	15	22	25	29,3	33,24	38,53	52,3	61,5	73,8
Propan G31 (37 mbar)	kg/h	2,48	4,27	7,65	9,48	13,91	15,77	18,49	20,98	24,32	32,8	38,6	46,3
Butan G30 (28 mbar)	kg/h	2,52	4,34	7,77	9,62	14,12	16,01	18,77	21,29	24,68	33,5	39,4	47,3
Nivel zgomot (5 m)	dB(A)	62	72	72	73	71	73	74	74	75	74	75	75
Tensiune	V-Ph-Hz	230V-1-50	230V-1-50						400V-3+N-50				
Absorbția motorului ventilatorului	A	3,1	6,7	3,5	4,9	6,3	8,3	11,3	2 x 6,3	2 x 8,3	2 x 8,3	2 x 11,3	2 x 11,3
Capacitate motor ventilator	kW	0,2	0,75	1,5	2,2	3	4	5,5	2 x 3	2x4	2 x 4	2 x 5,5	2 x 5,5
DATE ELECTRICE, CU PRESIUNE UTILA = 300 PA													
Tensiune	V-Ph-Hz	230V-1-50							400V-3+N-50				
Absorbția motorului ventilatorului	A	4,6	3,5	4,9	6,3	8,3	11,3	15	2 x 6,3	2 x 11,3	2 x 11,3	2 x 15	2 x 15
Capacitate motor ventilator	kW	0,5	1,5	2,2	3	4	5,5	7,5	2 x 3	2 x 5,5	2 x 5,5	2 x 7,5	2 x 7,5

Sugestii de asamblare/locație



Comenzi



Opțiuni de combinație de control

L-TYPE + **1** + **3**

L-TYPE + **2** + **3**

L-TYPE + **1** + **3** + **4**

1 = Pintherm Connect (0629108)
 2 = Termostat de cameră (0629013)
 3 = Controlul temperaturii la ieșire KTR-090 U pentru controlul automat în trepte a arzătorului (0701050)
 4 = Senzor de cameră (0629086)



TANNER MDE

Aeroterma electrica cu ventilator axial

Putere de la 6 la 51 kW.



Pentru mai multe informații, descărcări
și videoclipuri, vizitați pagina Tanner
MDE de pe website-ul nostru



Aeroterma electrica pentru incalzire eficienta

TANNER MDE este o aeroterma electrica suspendata pentru utilizare permanenta. Unitatea este echipata cu lamele horizontale de refulare reglabile si poate fi montata cu suportul optional de perete. Unitatea are un ventilator axial puternic, ceea ce inseamna ca unitatea are multe aplicatii.

TANNER MDE este proiectat pentru a fi utilizat in showroom-uri, vestiare, coridoare, nave si garaje.

Aparatul TANNER MDE poate fi operat cu un comutator extern. Comutatorul are urmatoarele pozitii:

- Ventilatie
- Incalzire ridicata
- Incalzire scazuta

Unitatea este echipata cu o conexiune termostat.

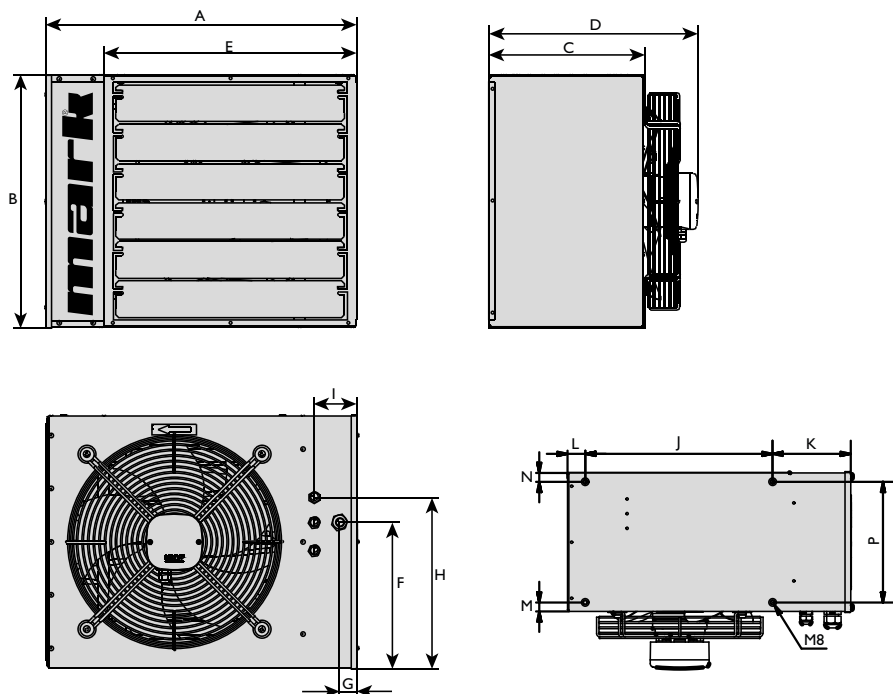
Caracteristici

- Carcasa Aluzinc
- Versiune 400V
- IP 00B
- Durata lunga de viata
- Nivel scazut de zgomot
- Protectie termica electronica integrata
- Termostatul post-functionare pentru o racire eficienta



Conexiune la distanta posibila cu PinTherm Infra Connect!

Dimensiuni

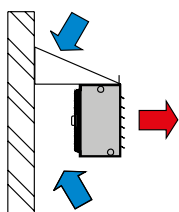


Tip	A	B	C	D	E	F	G	H	I	J	K	L	M	N	O	P
6	480	380	240	330	380	190	30	235	75	318	133	30	15	15	318	205
9	480	380	240	330	380	190	30	235	75	318	133	30	15	15	318	205
12	550	450	280	370	450	260	30	305	75	390	133	30	35	35	390	205
15	550	450	280	370	450	260	30	305	75	390	133	30	35	35	390	205
24	660	570	300	440	550	290	30	330	75	390	195	78	45	45	390	205
30	660	570	300	440	550	290	30	330	75	390	195	78	45	45	390	205
42	660	570	300	440	550	290	40	330	85	390	195	78	45	45	390	205
51	830	730	350	490	715	450	40	530	85	665	136	29	32	37	665	281

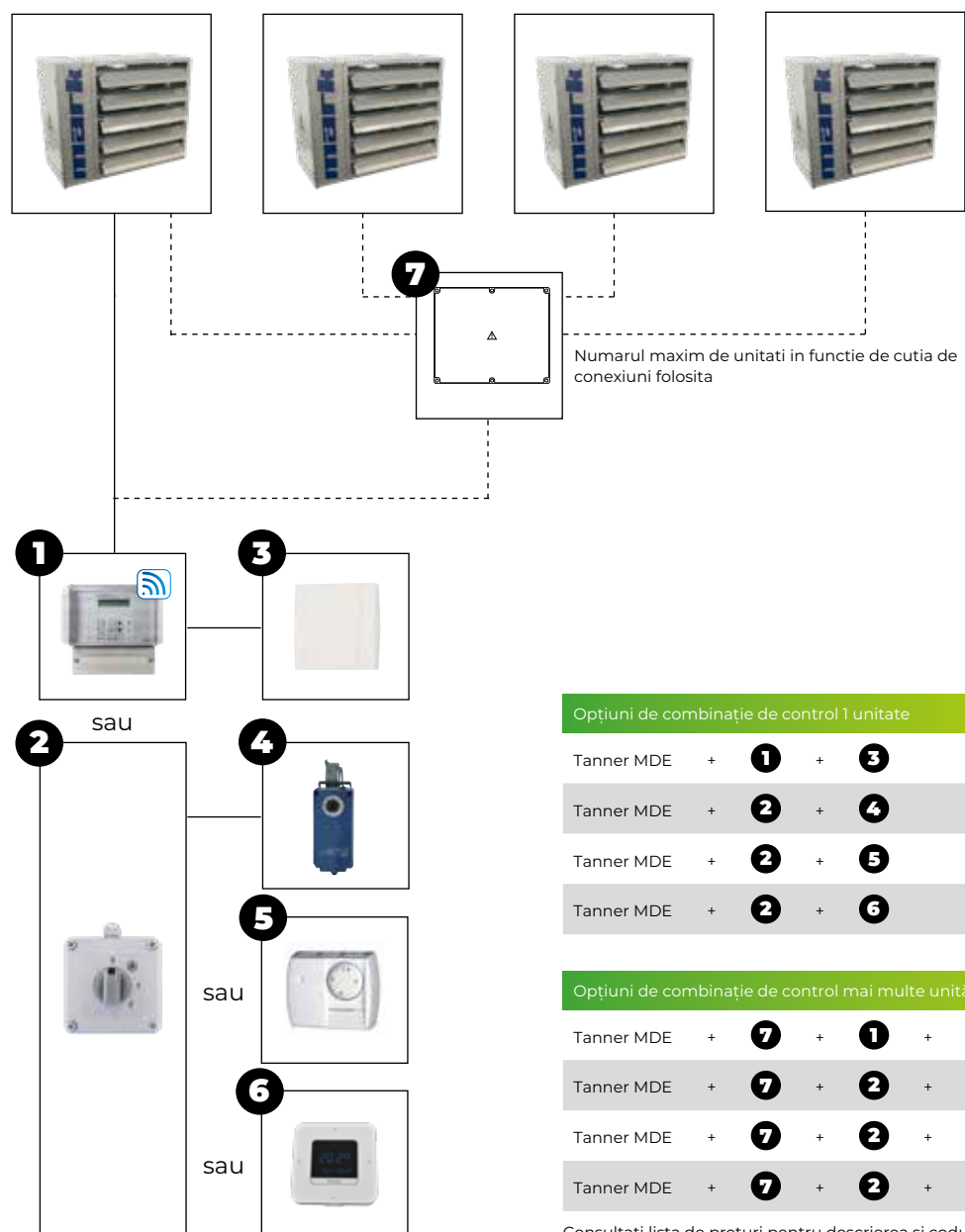
Informații tehnice

Tip		6	9	12	15	24	30	42	51
Putere nominală	kW	6	9	12	15	24	30	42	51
Trepte de putere	kW	3+3	4,5+4,5	6+6	9+6	12+12	15+15	24+18	24+27
Tensiune (50Hz)	V	3x400V+N+PE							
Curent consumat	A	8,7	13,0	17,3	21,7	34,7	43,4	60,7	73,7
Deplasarea aerului	m ³ /h	800	800	1600	1600	2800	2800	4450	6495
Viteză	rpm	1400	1400	1000	1000	1000	1000	1400	1000
Delta T (ΔT)	K	22,5	33,8	22,6	28,2	25,7	32,1	28,3	23,6
Greutate	kg	13	14	19	20	30	32	36	53
Zgomot la 5 m	dB(A)	38	38	48	48	50	50	50	52
Jet	m	8	8	12	12	17	17	20	25
Clasă de protecție	IP	00B	00B	00B	00B	00B	00B	00B	00B
Siguranța recomandată	A	B16	B20	B25	B32	B50	B63	B80	B100
Intrerupător de siguranță recomandat		0631147		0631148		0631149	0631144		0631145

Sugestii de asamblare/locație



Comenzi



Consultați lista de prețuri pentru descrierea și codurile articolelor relevante

Preturi Tanner MDE



PRODUS - AEROTERMA ELECTRICA TANNER MDE, 3 FAZE 400V / 50HZ

Cod	Descriere	Pret
5017002	Tanner MDE 6	€ 1088
5017003	Tanner MDE 9	€ 1198
5017004	Tanner MDE 12	€ 1442
5017005	Tanner MDE 15	€ 1610
5017008	Tanner MDE 24	€ 1919
5017010	Tanner MDE 30	€ 2048
5017014	Tanner MDE 42	€ 2232
5017017	Tanner MDE 51	€ 2722

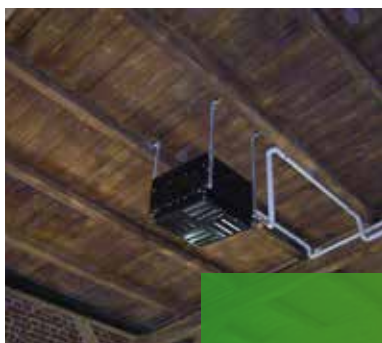
ACCESORII - ASAMBLATE

Cod	Descriere	Pret
5064047	Supot de perete pentru flux orizontal de aer	€ 80

ACCESORII - COMENZI

Cod	Descriere	Pret
7 3004475	Cutie de conexiuni pentru max. 4x Tanner MDE și comutator selector și termostat de camera*	€ 899
7 3004476	Cutie de conexiuni pentru max. 4x Tanner MDE și PinTherm Infra Connect*	€ 852
7 3004477	Cutie de conexiuni pentru max. 8x Tanner MDE și comutator selector și termostat de camera*	€ 1252
7 3004478	Cutie de conexiuni pentru max. 8x Tanner MDE și PinTherm Infra Connect*	€ 1168
4 0629004	Termostat rezistent la apa, 230V, IP65	€ 284
5 0629013	Termostat de camera 230V, (6A)	€ 58
6 0629039	Termostat pentru ceas (1A)	€ 394
1 0629109	PinTherm Infra Connect – Termostat de camera programabil cu Ethernet si Modbus, 230V (4A) *	€ 726
3 0629086	Senzor de cameră – doar în combinație cu 0629109	€ 93
2 0631107	Comutator selector 0.Ⓢ-1-2	€ 75
0631147	Comutator de siguranta 16A negru	€ 55
0631148	Comutator de siguranta 32A negru	€ 89
0631149	Comutator de siguranta 63A negru	€ 110
0631144	Comutator de siguranta 80A negru	€ 572

* Pintherm Infra Connect sau comutator selector ro termostat de camera comandati.
Pentru explicatii ale functiilor vezi capitoul de control.



TANNER MDA

Încălzitor de aer alimentat cu apă cu ventilator axial

Încălzitor de aer alimentat cu apă cu schimbător de căldură din cupru/aluminiu. Putere de la 14,5 la 117 kW.



Pentru mai multe informații, descărcări și videoclipuri, vizitați pagina Tanner MDA de pe website-ul nostru

Cel mai versatil încălzitor de aer pe bază de apă de pe piață



TANNER MDA este un încălzitor de aer suspendat, alimentat cu apă, ce poate evacua aerul pe orizontal sau vertical. Unitatea are un ventilator axial de înaltă putere, fiind astfel potrivită pentru multe instalări.

Mark Climate Technology oferă o gamă largă de accesorii pentru TANNER MDA ce-i permite să se alinieze la toate aplicațiile. Spre exemplu, unitatea poate fi adaptată pentru racord de aer extern, în combinație cu filtrarea, și o cameră de mixare pentru destratificarea aerului proaspăt din exterior.

Unitatea este de asemenea disponibilă ca versiune ATEX / EEX-model. (400V) - IP 44 (Ex II 2 G c Ex e IIB T3).

TANNER MDA este proiectat pentru utilizarea în săli de expoziție, vestiare, holuri clădiri de birouri și garaje.

Caracteristici

- Produs cu o carcasa aluzinc rezistentă la coroziune standard
- Schimbator de caldura din cupru / aluminiu
- Foarte versatil datorita multiplelor optiuni de configurare
- Disponibil la 230V sau 400V
- Clasa IP 54

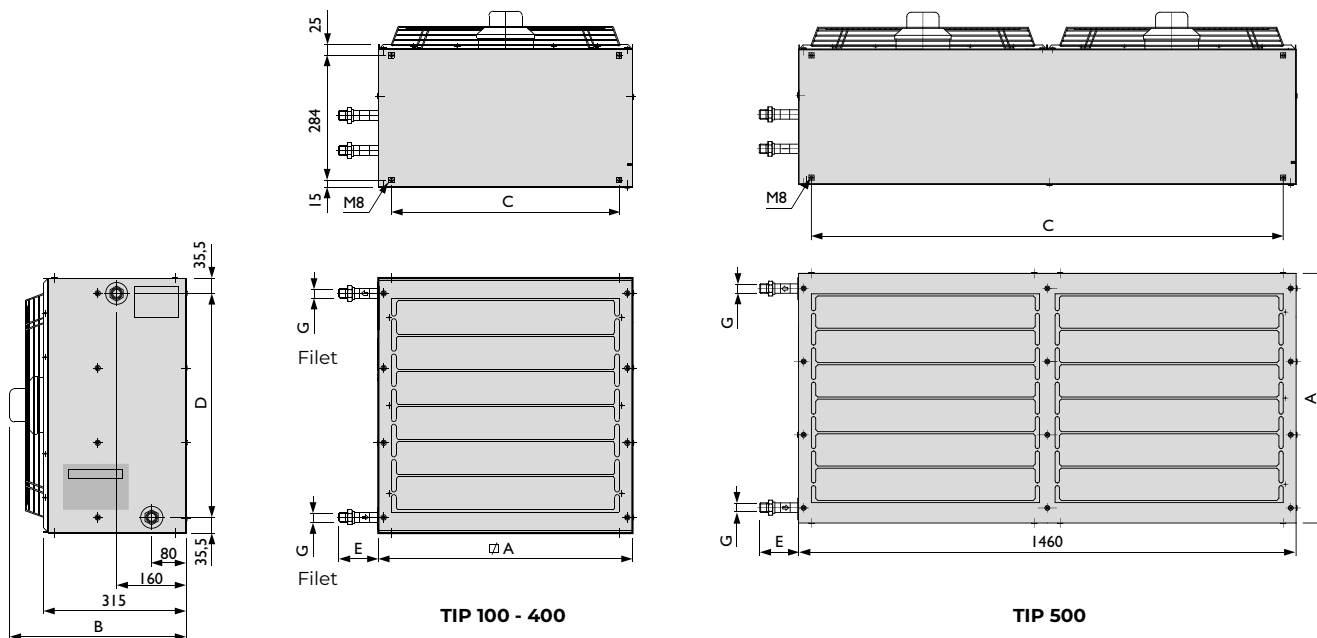
Opțional: Motor CE cu controlul vitezei și zgomot redus (230V / 0-10V). Avantaje:

- Cea mai mare eficiență în cazul controlului vitezei
- Economisire de energie de până la 50% în cazul sarcinii parțiale
- Reglabil aproape complet liniar
- Durată de viață îndelungată
- Nivelul de zgomot redus
- Protecție termică electronică integrată



Conexiune la distanță posibilă cu PinTherm Connect!

Dimensiuni

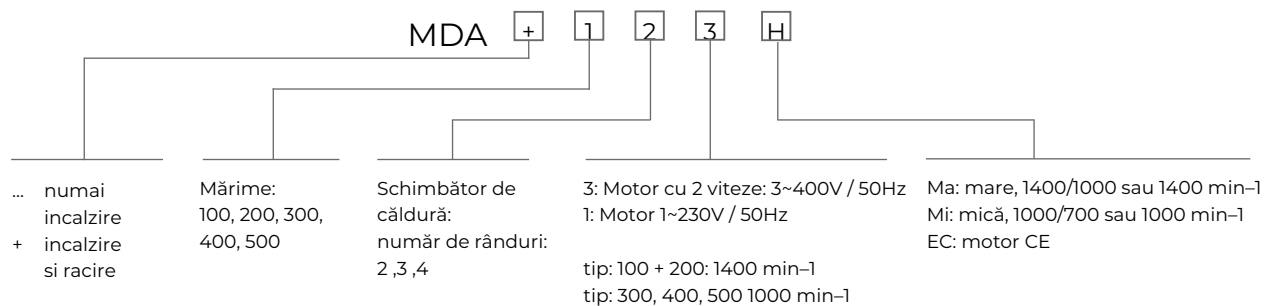


Tip	A	B	C	D	E	G		
						2R	3R	4R
100	450	380	387	379	110	1"	1"	1"
200	580	385	517	509	113	1"	1"	1"
300	730	385	667	659	110	1"	1 1/4"	1 1/2"
400	860	405	797	789	115	1 1/4"	1 1/2"	1 1/2"
500	730	385	1392	659	80	-	2"	2"

* Racord condens \varnothing 20 mm. Doar pentru Tanner MDA+ pentru incalzire / racire.

Informații tehnice

TIPURI DE DESCRIERE



MDA viteză mică - 1 fază 230V

Tip		121L	131L	141L	221L	231L	241L	321L*	331L*	341L*	421L*	431L*	441L*	531L*	541L*
90/70 T 15	kW	14,5	17,0	19,0	25,1	30,8	33,3	52,7	65,9	72,1	80,0	101,0	110,0	142	168
Rezistență la apă T15	kPa	4	8	12	7	4	8	8	4	12	8	6	18	25	50
Temperatură de ieșire la schimbătorul de căldură	°C	41,7	49,4	59,2	42,7	53,0	58,8	38,8	48,0	54,0	38,6	48,6	54,1	52,3	61,9
80/60 T 15	kW	11,9	14,1	15,9	20,6	25,4	27,8	43,3	54,1	60,2	65,7	83,1	91,6	118	141
Temperatură de ieșire la schimbătorul de căldură	°C	36,8	43,6	52,0	37,8	46,3	51,6	34,6	42,1	47,6	34,4	42,7	47,7	46	54,4
40/30 T 15	kW	3,77	4,42	4,94	6,53	8,0	8,66	13,7	17,1	18,8	20,8	26,3	28,6	36,9	43,7
Viteză	rpm	900	900	900	830	830	830	845	845	845	925	925	925	845	845
Deplasarea aerului	m ³ /h	1595	1446	1265	2656	2381	2233	6495	5857	5423	9933	8816	8217	11300	10600
Zgomot la 5 m	dB(A)	49	49	49	49	48	48	52	53	53	61	59	58	56	56
Greutate fără accesorii	kg	22	23	24	32	34	36	43	46	49	55	59	63	95	98,5
Jet orizontal	m	12	10	8	17	15	12	25	22	19	35	31	27	25	22
Jet vertical	m	4	4	3,5	4,8	4,5	4	8,1	6,8	5,9	7,4	6,2	5,5	6,8	5,9
Curent consumat (Ventilator AC)	A	0,35	0,35	0,35	0,49	0,49	0,49	1,5	1,5	1,5	1,8	1,8	1,8	3,0	3,0
Curent consumat (Ventilator EC)	A	-	-	-	-	-	-	1,65	1,65	1,65	2,7	2,7	2,7	3,3	3,3
Curent electric nominal (Ventilator AC)	kW	0,077	0,077	0,077	0,113	0,113	0,113	0,33	0,33	0,33	0,4	0,4	0,4	0,66	0,66
Curent electric nominal (Ventilator EC)	kW	-	-	-	-	-	-	0,24	0,24	0,24	0,62	0,62	0,62	0,48	0,48

MDA viteză mare - 1 fază 230V

Tip		121H*	131H*	141H*	221H*	231H*	241H*
90/70 T 15	kW	18,0	22,1	25,1	32,4	42,0	46,6
Rezistență la apă T15	kPa	7	13	20	9	5	13
Temperatură de ieșire la schimbătorul de căldură	°C	37,4	43,9	53,4	37,6	46,4	51,6
80/60 T 15	kW	14,7	18,3	20,9	26,6	34,5	38,7
Temperatură de ieșire la schimbătorul de căldură	°C	33,3	38,9	47,1	33,6	40,8	45,5
40/30 T 15	kW	4,68	5,75	6,53	8,42	10,9	12,1
Viteză	rpm	1400	1400	1400	1400	1400	1400
Deplasarea aerului	m ³ /h	2365	2244	1914	4202	3932	3734
Zgomot la 5 m	dB(A)	54	55	55	57	53	53
Greutate fără accesorii	kg	22	23	24	32	34	34
Jet orizontal	m	15	13	11	20	19	17
Jet vertical	m	6,9	6,8	6,3	7,7	7,6	7,2
Curent consumat (Ventilator AC)	A	0,6	0,6	0,6	1,15	1,15	1,15
Curent consumat (Ventilator EC)	A	0,98	0,98	0,98	2,2	2,2	2,2
Curent electric nominal (Ventilator AC)	kW	0,13	0,13	0,13	0,23	0,23	0,23
Curent electric nominal (Ventilator EC)	kW	0,125	0,125	0,125	0,32	0,32	0,32

* Available with speed controlled EC-motor.

MDA viteză mică - 3 faze 400V

Tip		223L	233L	243L	323L	333L	343L	423L	433L	443L	533L	543L
90/70 T 15	kW	26,2	32,4	35,1	52,7	65,9	72,1	84,0	107,0	117,0	142	168
Rezistență la apă T15	kPa	6	4	9	8	4	12	9	7	21	25	50
Temperatură de ieșire la schimbătorul de căldură	°C	41,9	52,0	57,7	38,8	48,0	54,0	37,7	47,3	52,7	52,3	61,9
80/60 T 15	kW	21,6	26,7	29,3	43,3	54,1	60,2	68,9	88,1	97,4	118	141
Temperatură de ieșire la schimbătorul de căldură	°C	37,1	45,4	50,6	34,6	42,1	47,6	33,6	41,6	46,5	46	54,4
40/30 T 15	kW	6,81	8,42	9,13	13,7	17,1	18,8	21,8	27,8	30,4	36,9	43,7
7/12 T 28 °C [RV50%] **	kW	6,6	8,1	10,9	13,3	16,4	22,3	21,1	26,9	37,5	44	57
Temperatura de evacuare **	°C	21	18,4	17,6	21,8	19,5	18,2	22,1	19,6	18,4	19,5	16,9
Rezistență la apă T28 **	kPa	8	6	16	11	7	22	11	9	42	43	76
Viteză	rpm	1000	1000	1000	910	910	910	870	870	870	910	910
Deplasarea aerului	m ³ /h	2865	2574	2414	6495	5857	5423	10868	9735	9064	11300	10600
Zgomot la 5 m	dB(A)	49	48	48	52	53	53	61	59	59	56	56
Greutate fără accesorii	kg	32	34	36	43	46	46	52	61	64	95	98,5
Jet orizontal	m	17	15	13	25	22	19	35	31	28	25	22
Jet vertical	m	5,9	4,5	4	8,1	6,8	5,9	8,5	6,9	5,8	6,8	5,9
Curent consumat	A	0,3	0,3	0,3	0,85	0,85	0,85	1,25	1,25	1,25	1,7/0,88	1,7/0,88
Curent electric nominal	kW	0,12	0,12	0,12	0,38	0,38	0,38	0,6	0,6	0,6	1,2	1,2

MDA viteză mare - 3 faze 400V

Tip		123H	133H	143H	223H	233H	243H
90/70 T 15	kW	18,0	22,1	25,1	32,4	42,0	46,6
Rezistență la apă T15	kPa	7	13	20	9	5	13
Temperatură de ieșire la schimbătorul de căldură	°C	37,4	43,9	53,4	37,6	46,4	51,6
80/60 T 15	kW	14,7	18,3	20,9	26,6	34,5	38,7
Temperatură de ieșire la schimbătorul de căldură	°C	33,3	38,9	47,1	33,6	40,8	45,5
40/30 T 15	kW	4,68	5,75	6,53	8,42	10,9	12,1
Viteză	rpm	1330	1330	1330	1350	1350	1350
Deplasarea aerului	m ³ /h	2365	2244	1914	4202	3932	3734
Zgomot la 5 m	dB(A)	54	55	55	57	53	53
Greutate fără accesorii	kg	22	23	24	32	34	36
Jet orizontal	m	15	13	11	20	19	17
Jet vertical	m	6,9	6,8	6,3	7,7	7,6	7,2
Curent consumat	A	0,36	0,36	0,36	0,51	0,51	0,51
Curent electric nominal	kW	0,16	0,16	0,16	0,216	0,216	0,216

Calcul capacitate pentru alte temperaturi ale apei

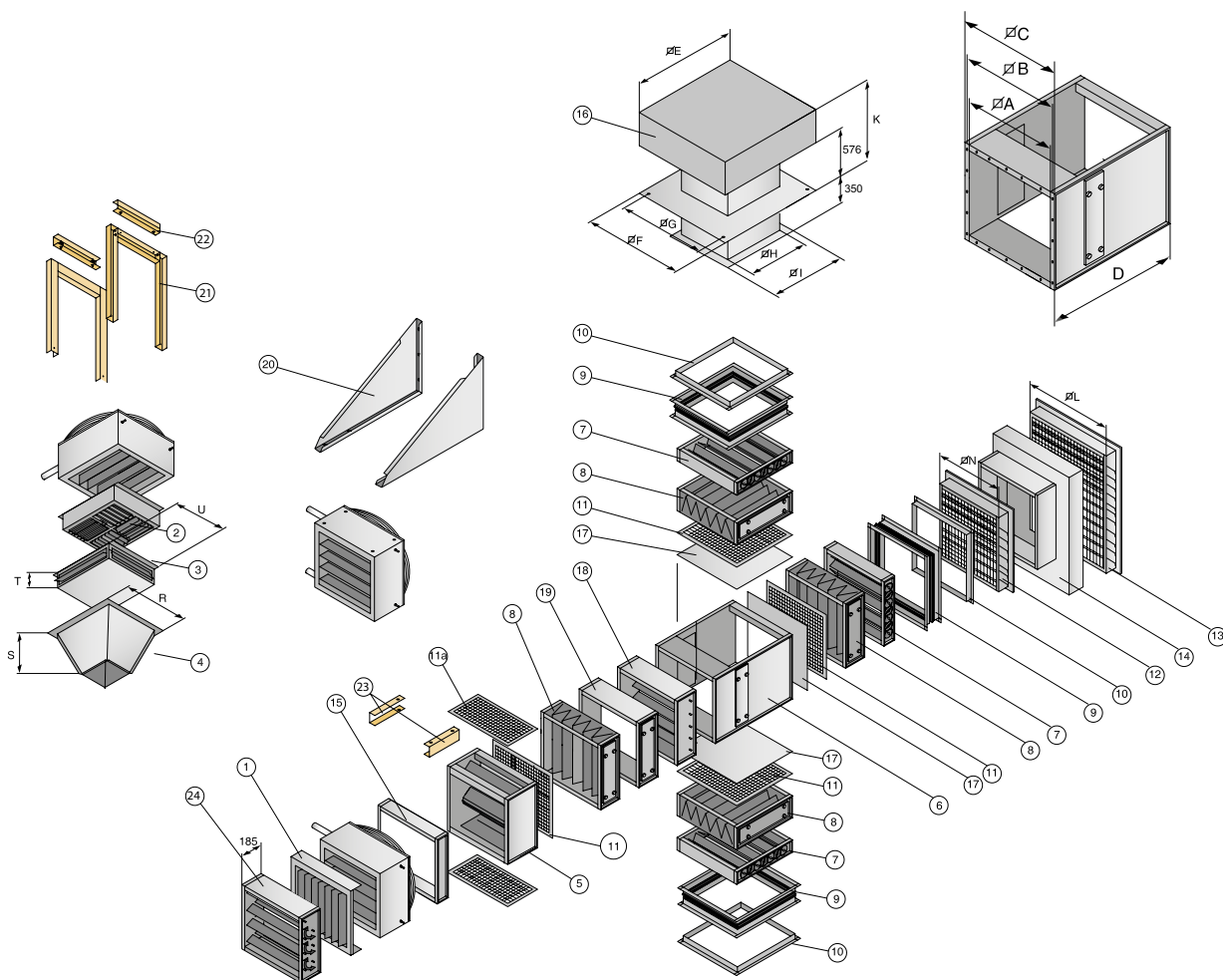
ΔT_1	ΔT_2															
	20	25	30	35	40	45	50	55	60	65	70	75	80	85	90	95
10	0,26	0,35	0,44	0,53	0,62	0,71	0,80	0,89	1,04	1,14	1,23	1,34	1,44	1,54	1,64	1,74
15	0,22	0,31	0,39	0,49	0,58	0,67	0,77	0,85	0,96	1,06	1,17	1,26	1,36	1,46	1,56	1,66
20	0,18	0,27	0,36	0,46	0,55	0,64	0,74	0,82	0,92	1,00	1,10	1,20	1,29	1,40	1,50	1,61
30	0,11	0,21	0,30	0,39	0,48	0,57	0,66	0,77	0,86	0,95	1,05	1,15	1,25	1,36	1,48	X
40	X	0,11	0,21	0,32	0,43	0,52	0,62	0,71	0,80	0,90	1,00	1,10	1,20	1,30	X	X
50	X	X	0,12	0,22	0,32	0,45	0,55	0,64	0,74	0,83	0,93	1,03	1,14	X	X	X
60	X	X	X	0,15	0,26	0,36	0,46	0,56	0,66	0,76	0,86	0,96	X	X	X	X

 ΔT_1 = Diferenta temperatura apă fierbinte tur-retur ΔT_2 = Temperatura medie a apei- temperatura ambientala

Exemplu calcul :

Temperatura apă = 40/30
 $\Delta T_1 = 40 - 30 = 10K$ T intrare = 15 °C
 $\Delta T_2 = 35 - 15 °C = 20K$ Tanner MDA 541L are o capacitate de 168 kW la o temperatură a apei de 90/70 T 15 ° C
168 kW x factor 0,26 = 43,68 kW

Accesorii – secțiuni suplimentare

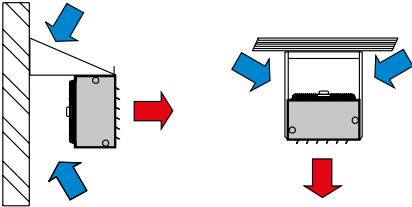
**Poziție** **Descriere**

1	Fante verticale	12	Grilaj extern ≤ 50% alimentare cu aer proaspăt
2	Hotă deversoare cu 4 laturi, verticală	13	Grilaj extern > 50%-100% alimentare cu aer proaspăt
3	Hotă deversoare cu 4 laturi, orizontală	14	Piesă tranziție pentru 13
4	Hotă destratificare	15	Secțiune goală de 120 mm
5	Cameră de mixare (scurtă) incl. amortizoare	16	Protecție contra ploii cu placă adezivă (din aluminiu)
6	Cameră de mixare pentru amortizoare	17	Placă înnegrire
7	Amortizor	18	Amortizor de protecție a motorului
8	Cutie filtru cu filtru (EU 3)	19	Secțiune goală de 240 mm
9	Racord flexibil	20	Suport perete
10	Profil colț	21	Suport plafon, vertical
11	Priză	22	Set amortizor șoc pentru 21
11a	Priză	23	Suport plafon, orizontal
		24	Amortizor inducție

Tip	A	B	C	D	E	F	G	H
100	390	415	443	463	690	740	690	380
200	520	545	573	593	920	920	820	510
300	670	695	723	743	1180	1240	975	665
400	800	835	853	873	1420	1240	1110	800

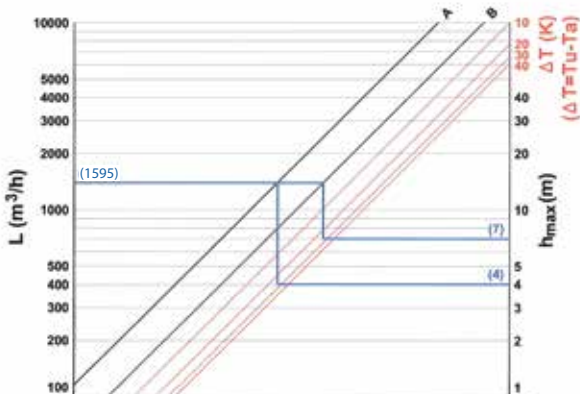
Tip	I	K	L	N	R	S	T	U
100	440	800	516	386	439	212	120	406
200	570	895	666	516	573	253	151	530
300	720	940	796	666	724	300	175	680
400	860	1075	1005	796	853	329	220	815

Sugestii de asamblare/locație

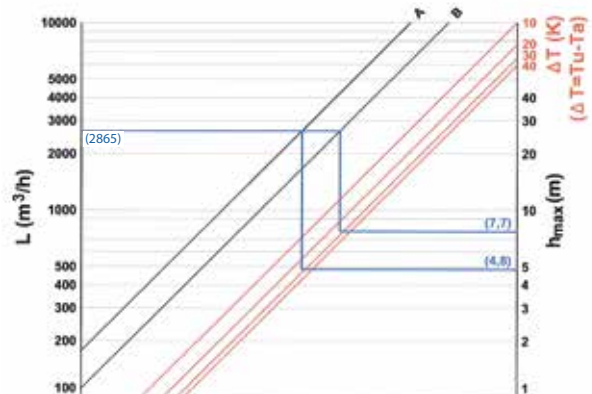


Tanner MDA – înălțime maximă de asamblare pentru

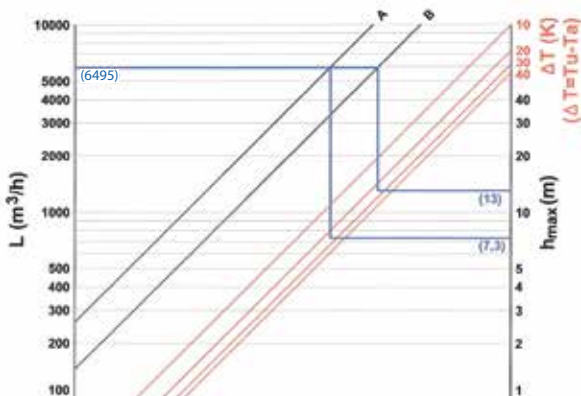
TIP 100



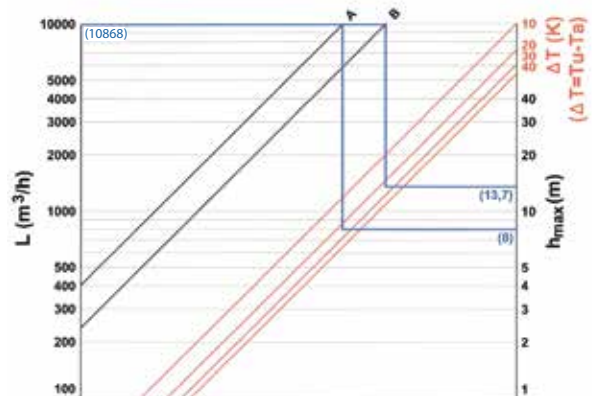
TIP 200



TIP 300



TIP 400



Exemplu de calculare:

Tanner MDA 123L (Tip 100)

- Tabelul indică faptul că deplasarea aerului cu această unitate este: $L = 1595 \text{ m}^3/\text{h}$
- Dacă temperatura de intrare (T_a) este de $15 \text{ }^\circ\text{C}$, tabelul arată că temperatura de ieșire (T_u) va fi de $41,7 \text{ }^\circ\text{C}$.

Diferența de temperatură este:

$$\Delta t = T_u - T_a$$

$$\Delta t = 42,8 - 15$$

$$\Delta t = 26,7\text{K}$$

- Tabelul (Tip 100) indică că:

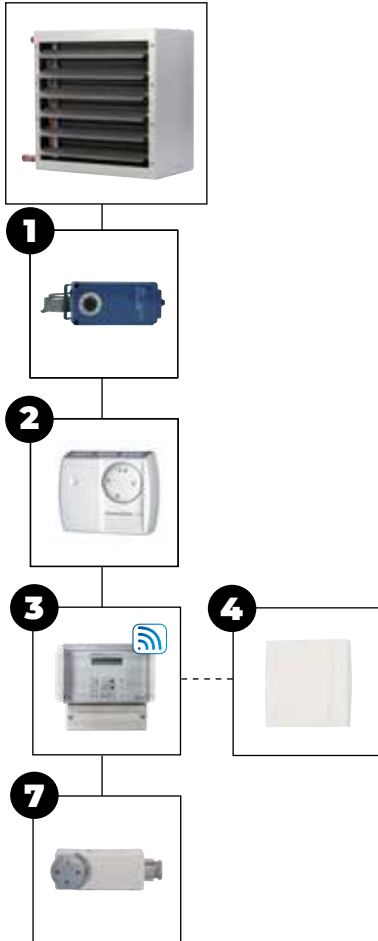
A entru modelul de bază, fără accesorii, înălțimea max. de suspenție este: $h = 4\text{m}$

B entru combinația cu hotă de destratificare, înălțimea max. de suspenție este: $h = 7\text{m}$

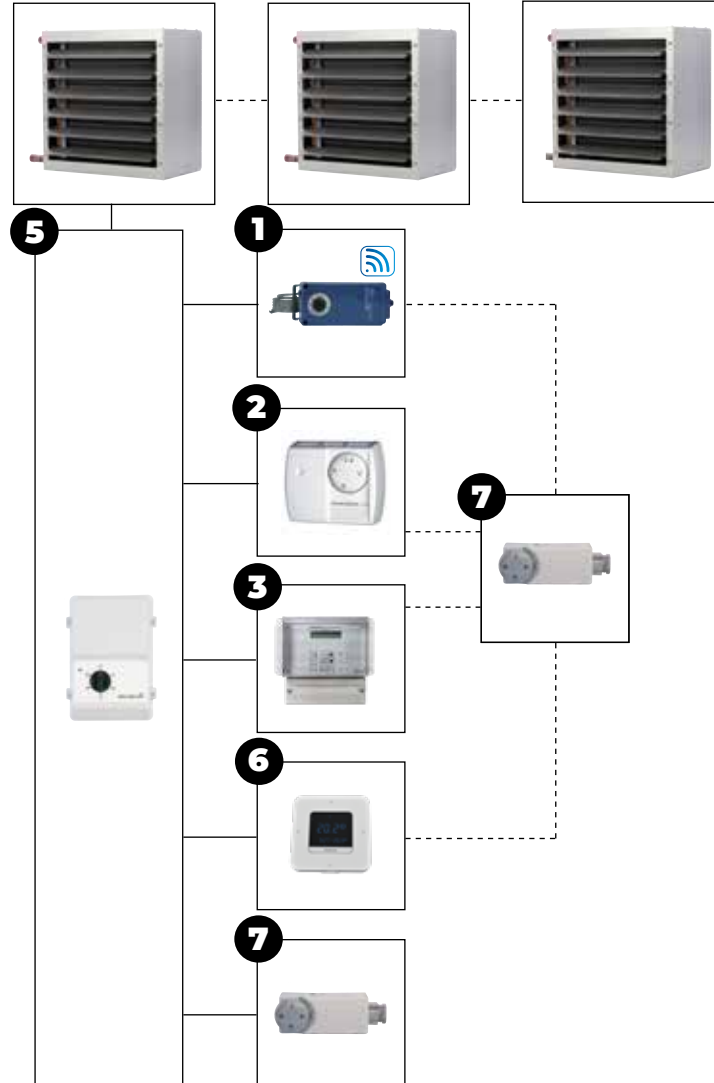
Comenzi (Not EEX)

Ventilator AC

230V - 1 unitate



230V sau 400V - unități multiple



Numarul maxim de unitati
depinde de regulatorul cu
5 trepte selectat.

Opțiuni de combinație de control Motor AC - 1 unitate

Tanner MDA	+	1
Tanner MDA	+	2
Tanner MDA	+	3
Tanner MDA	+	3 + 4
Tanner MDA	+	7

Consultați lista de prețuri pentru descrierea și codurile articolelor relevante

Opțiuni de combinație de control Motor AC - unități multiple

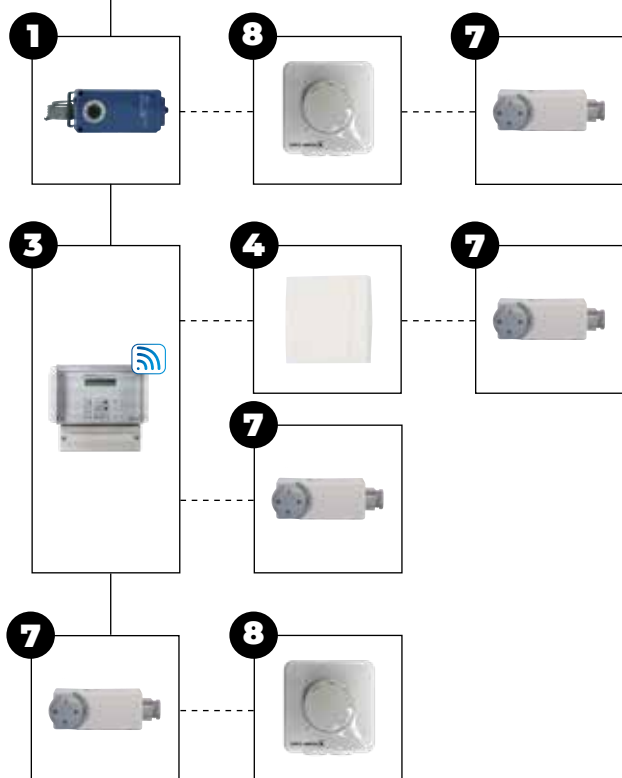
Tanner MDA	+	5
Tanner MDA	+	5 + 1
Tanner MDA	+	5 + 2
Tanner MDA	+	5 + 3
Tanner MDA	+	5 + 6
Tanner MDA	+	5 + 7
Tanner MDA	+	5 + 1 + 7
Tanner MDA	+	5 + 2 + 7
Tanner MDA	+	5 + 3 + 7
Tanner MDA	+	5 + 6 + 7

5 = Regulator 5 trepte pentru 230V (6A-14A) sau 400V (2A-7A)
Controler High/Low/Off pentru 400V (7A). Vezi lista de preturi

Ventilator EC



Maxim 8 unitati



Opțiuni de combinație de control Motor EC - unități multiple

Tanner MDA + **1**Tanner MDA + **1** + **8**Tanner MDA + **1** + **8** + **7**Tanner MDA + **3**Tanner MDA + **3** + **4**Tanner MDA + **3** + **4** + **7**Tanner MDA + **3** + **7**Tanner MDA + **7**Tanner MDA + **7** + **8**

Consultați lista de prețuri pentru descrierea și codurile articolelor relevante

Preturi Tanner MDA

PRODUS - AEROTERMA PE BAZA DE APA TANNER MDA, 230V, 90/70 - 15 °C

Cod	Descriere	Pret
5060056	MDA 121H, Putere nominala 18,0 kW	€ 970
5060057	MDA 131H, Putere nominala 22,1 kW	€ 1059
5060058	MDA 141H, Putere nominala 25,1 kW	€ 1109
5060256	MDA 221H, Putere nominala 32,4 kW	€ 1221
5060257	MDA 231H, Putere nominala 42,0 kW	€ 1334
5060258	MDA 241H, Putere nominala 46,6 kW	€ 1420
5060051	MDA 121L, Putere nominala 14,5 kW	€ 1034
5060052	MDA 131L, Putere nominala 17,0 kW	€ 1059
5060053	MDA 141L, Putere nominala 19,0 kW	€ 1080
5060251	MDA 221L, Putere nominala 25,1 kW	€ 1199
5060252	MDA 231L, Putere nominala 30,8 kW	€ 1381
5060253	MDA 241L, Putere nominala 33,3 kW	€ 1458
5060451	MDA 321L, Putere nominala 52,7 kW	€ 1932
5060452	MDA 331L, Putere nominala 65,9 kW	€ 2001
5060453	MDA 341L, Putere nominala 72,1 kW	€ 2139
5060651	MDA 421L, Putere nominala 80,0 kW	€ 2206
5060652	MDA 431L, Putere nominala 101,0 kW	€ 2453
5060653	MDA 441L, Putere nominala 110,0 kW	€ 2647
5060472	MDA 531L, Putere nominala 142,0 kW	€ 3310
5060473	MDA 541L, Putere nominala 168,0 kW	€ 3762

PRODUS - AEROTERMA PE BAZA DE APA TANNER MDA, 400V, 90/70 - 15 °C

Cod	Descriere	Pret
5060066	MDA 123H, Putere nominala 18,0 kW	€ 968
5060067	MDA 133H, Putere nominala 22,1 kW	€ 972
5060068	MDA 143H, Putere nominala 25,1 kW	€ 1009
5060266	MDA 223H, Putere nominala 32,4 kW	€ 1343
5060267	MDA 233H, Putere nominala 42,0 kW	€ 1408
5060268	MDA 243H, Putere nominala 46,6 kW	€ 1495
5060261	MDA 223L, Putere nominala 26,2 kW	€ 1348
5060262	MDA 233L, Putere nominala 32,4 kW	€ 1446
5060263	MDA 243L, Putere nominala 35,1 kW	€ 1572
5060461	MDA 323L, Putere nominala 52,7 kW	€ 2073
5060462	MDA 333L, Putere nominala 65,9 kW	€ 2157
5060463	MDA 343L, Putere nominala 72,1 kW	€ 2290
5060661	MDA 423L, Putere nominala 84,0 kW	€ 2243
5060662	MDA 433L, Putere nominala 107,0 kW	€ 2479
5060663	MDA 443L, Putere nominala 117,0 kW	€ 2683
5060482	MDA 533L, Putere nominala 142,0 kW	€ 3589
5060483	MDA 543L, Putere nominala 168,0 kW	€ 4038



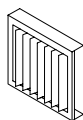
PRODUS - AEROTERMA PE BAZA DE APA TANNER MDA CU VENTILATOR CE, 230V, 90/70 - 15 °C

Cod	Descriere	Pret
5063056	MDA 121EC, Putere nominala 18,0 kW	€ 1213
5063057	MDA 131EC, Putere nominala 22,1 kW	€ 1158
5063058	MDA 141EC, Putere nominala 25,1 kW	€ 1182
5063256	MDA 221EC, Putere nominala 32,4 kW	€ 1639
5063257	MDA 231EC, Putere nominala 42,0 kW	€ 1607
5063258	MDA 241EC, Putere nominala 46,6 kW	€ 1854
5063451	MDA 321EC, Putere nominala 52,7 kW	€ 2561
5063452	MDA 331EC, Putere nominala 65,9 kW	€ 2688
5063453	MDA 341EC, Putere nominala 72,1 kW	€ 3274
5063651	MDA 421EC, Putere nominala 80,0 kW	€ 2909
5063652	MDA 431EC, Putere nominala 101,0 kW	€ 3124
5063653	MDA 441EC, Putere nominala 110,0 kW	€ 3555
5063472	MDA 531EC, Putere nominala 142,0 kW	€ 5557
5063473	MDA 541EC, Putere nominala 168,0 kW	€ 5982



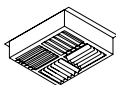
ACCESORII - SECȚIUNI SUPPLEMENTARE - JALUZELE VERTICALE

Cod	Descriere	Pret
5064011	pentru MDA type 100	€ 238
5064012	pentru MDA type 200	€ 215
5064013	pentru MDA type 300	€ 190
5064014	pentru MDA type 400	€ 190



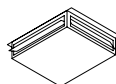
ACCESORII - SECȚIUNI SUPPLEMENTARE - HOTA DEVERSOARE 4DIRECTII VERT.

Cod	Descriere	Pret
5064021	pentru MDA type 100	€ 125
5064022	pentru MDA type 200	€ 170
5064023	pentru MDA type 300	€ 181
5064024	pentru MDA type 400	€ 257



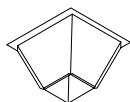
ACCESORII - SECȚIUNI SUPPLEMENTARE - HOTA DEVERSOARE 4DIRECTII ORIZ.

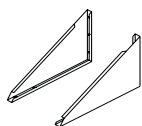
Cod	Descriere	Pret
5064001	pentru MDA type 100	€ 150
5064002	pentru MDA type 200	€ 175
5064003	pentru MDA type 300	€ 204
5064004	pentru MDA type 400	€ 245



ACCESORII - SECȚIUNI SUPPLEMENTARE - HOTA DESTRATIFICATOARE

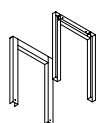
Cod	Descriere	Pret
5064016	pentru MDA type 100	€ 125
5064017	pentru MDA type 200	€ 170
5064018	pentru MDA type 300	€ 181
5064019	pentru MDA type 400	€ 257





ACCESORII - ASAMBLATE - GENERAL

Cod	Descriere	Pret
5064047	Console de perete orizontale, MDA tip 100 - 500	€ 80
5064055	Concole de tavan orizontale, MDA tip 100 - 500	€ 59
5064116	Console de montaj	€ 79



ACCESORII - ASAMBLATE - CONSOLE VERTICALE DE TAVAN

Cod	Descriere	Pret
5064051	pentru MDA type 100	€ 196
5064052	pentru MDA type 200	€ 204
5064053	pentru MDA type 300	€ 209
5064054	pentru MDA type 400	€ 209



ACCESORII - ASAMBLATE - ABSORBANT DE SOCURI PENTRU COSOLELE MAI SUS MENTIONATE

Cod	Descriere	Pret
5064056	pentru MDA tip 100 numai in combinatie cu 5064051	€ 93
5064057	pentru MDA tip 200 numai in combinatie cu 5064052	€ 95
5064058	pentru MDA tip 300 numai in combinatie cu 5064053	€ 106
5064059	pentru MDA tip 400 numai in combinatie cu 5064054	€ 111

ACCESORII - CONTROL

	Cod	Descriere	Pret
5	0616186	Panou de control 5 trepte, 230V, 6,0A*	€ 401
5	0616188	Panou de control 5 trepte, 230V, 12,0A*	€ 629
5	0616189	Panou de control 5 trepte, 230V, 14,0A*	€ 848
5	0616162	Panou de control 5 trepte, 400V, 2A*	€ 752
5	0616164	Panou de control 5 trepte, 400V, 4A*	€ 1050
5	0616166	Panou de control 5 trepte, 400V, 7A*	€ 1245
5	0616170	High / low / off control, 400V, 10A*	€ 446
8	0631390	Potentiometru 10K cu contact on/off IP54**	€ 196
	0631163	Comutator de siguranta, livrat separat, 230V (4 poli)	€ 71
	0631167	Comutator de siguranta, livrat separat, 400V (8 poli)	€ 91
2	0629013	Termostat de camera 230V, (4A)	€ 58
1	0629004	Termostat rezistent la apa, 230V, IP65	€ 284
7	0629180	Termostat de contact (4A)	€ 82
6	0629039	Termostat pentru ceas (1A)	€ 394
3	0629108	PinTherm Connect - Termostat de camera programabil cu Ethernet si Modbus, 230V (4A)	€ 726
4	0629086	Senzor de camera - doar in combinatie cu 0629108	€ 93

* Nu se aplica pentru Tanner MDA cu motor EC.

** Se aplica numai pentru Tanner MDA cu motor EC.

Pentru explicatii ale functiilor vezi capitolul de control

ACCESORII - CULORI ***

Descriere	Pret
MDA Tip 100 Accesorii prevazute cu culori de la 1 la 3 piese (pe piesa)	€ 127
MDA Tip 100 Accesorii prevazute cu culori de la 4 la 10 piese (pe piesa)	€ 110
MDA Tip 100 Accesorii prevazute cu culori mai mult de 10 piese (pe piesa)	€ 87
TANNER MDA 100 prevazut cu culoare	€ 76
MDA Tip 200 Accesorii prevazute cu culori de la 1 la 3 piese (pe piesa)	€ 139
MDA Tip 200 Accesorii prevazute cu culori de la 4 la 10 piese (pe piesa)	€ 122
MDA Tip 200 Accesorii prevazute cu culori mai mult de 10 piese (pe piesa)	€ 87
TANNER MDA 200 prevazut cu culoare	€ 87
MDA Tip 300 Accesorii prevazute cu culori de la 1 la 3 piese (pe piesa)	€ 156
MDA Tip 300 Accesorii prevazute cu culori de la 4 la 10 piese (pe piesa)	€ 133
MDA Tip 300 Accesorii prevazute cu culori mai mult de 10 piese (pe piesa)	€ 92
TANNER MDA 300 prevazut cu culoare	€ 92
MDA Tip 400 Accesorii prevazute cu culori de la 1 la 3 piese (pe piesa)	€ 162
MDA Tip 400 Accesorii prevazute cu culori de la 4 la 10 piese (pe piesa)	€ 139
MDA Tip 400 Accesorii prevazute cu culori mai mult de 10 piese (pe piesa)	€ 99
TANNER MDA 400 prevazut cu culoare	€ 110
MDA Tip 500 Accesorii prevazute cu culori de la 1 la 3 piese (pe piesa)	€ 324
MDA Tip 500 Accesorii prevazute cu culori de la 4 la 10 piese (pe piesa)	€ 278
MDA Tip 500 Accesorii prevazute cu culori mai mult de 10 piese (pe piesa)	€ 198
TANNER MDA 500 prevazut cu culoare	€ 220

*** Aceste preturi sunt pentru culorile Ral MARK standard : 3002 rosu, 1028 galben, 6010 verde, 7016 gri, 8014 maro, 9001 alb bej, 5009 albastru, 2009 portocaliu, 1019 bej



TANNER MDA+

Încălzitor/răcitor de aer alimentat cu apă cu ventilator axial EC

Încălzitor/răcitor de aer alimentat cu apă. Capacitate de încălzire de la 10,5 kW la 152,51 kW. Capacitate de răcire de la 4,41 kW la 36,49 kW.



Pentru mai multe informații, descărcări și videoclipuri, vizitați pagina Tanner MDA+ de pe website-ul nostru



Caracteristici

- Tavă de condens integrată
- Opțional: pompă de condens
- Livrat standard într-o carcasă Aluzinc rezistentă la coroziune
- Schimbator de caldura din cupru / aluminiu
- IP 54
- Unități cu motor AC la cerere
- Design modern

Răcirea și încălzirea cu TANNER MDA+

Pe lângă TANNER MDA standard, Mark Climate Technology are și MDA+ în gama sa. TANNER MDA+ este potrivit atât pentru încălzire, cât și pentru răcire datorită tăvii de condens integrate și a pompei opționale de condens.

TANNER MDA+ este un încălzitor/răcitor suspendat cu apă, potrivit pentru evacuarea orizontală a aerului. Unitatea are un ventilator axial EC puternic, ceea ce înseamnă că MDA+ are multe aplicații, cum ar fi în hale industriale, zone de producție și garaje.

Încălzitorul de aer poate încălzi și răci și cu temperaturi scăzute ale apei și diferențe mici de temperatură. **Aceasta înseamnă că TANNER MDA+ poate fi combinat și cu o pompă de căldură.**

Încălzitoarele/răcitoarele de aer sunt echipate standard cu un motor EC. Avantaje:

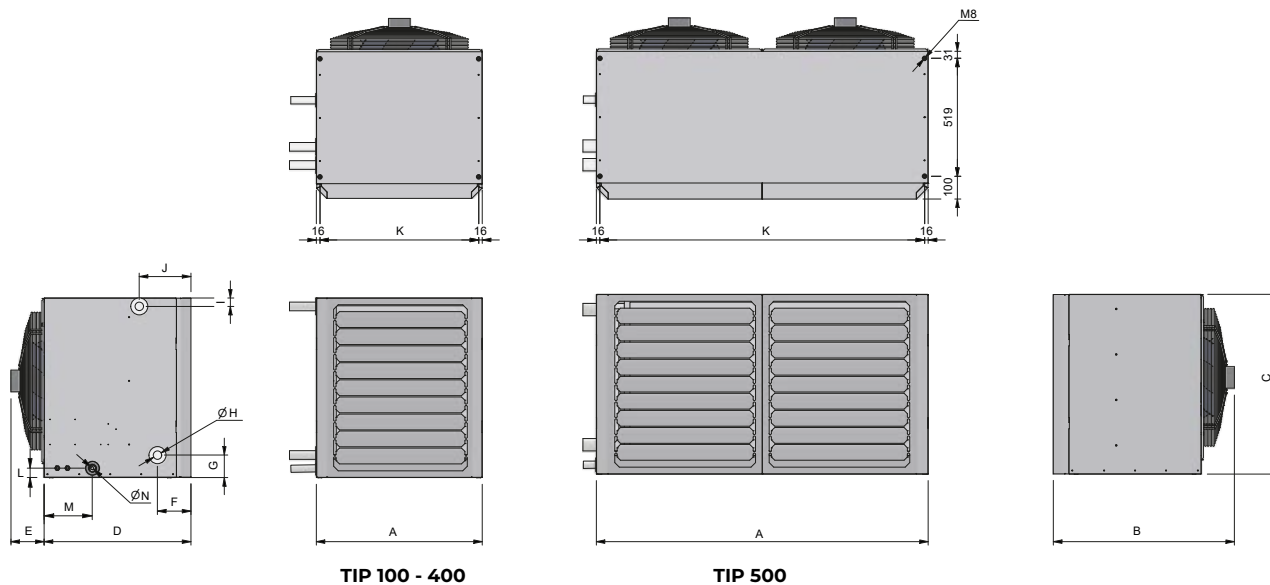
- Cea mai mare eficiență în cazul controlului vitezei
- Economisire de energie de pana la 50% în cazul sarcinii parțiale
- Reglabil aproape complet liniar 30-100%
- Durată de viață îndelungată
- Nivelul de zgomot redus
- Protecție termică electronica integrata

TANNER MDA+ are, de asemenea, un design complet nou.



Conexiune la distanta posibila cu PinTherm Mistral!

Dimensiuni

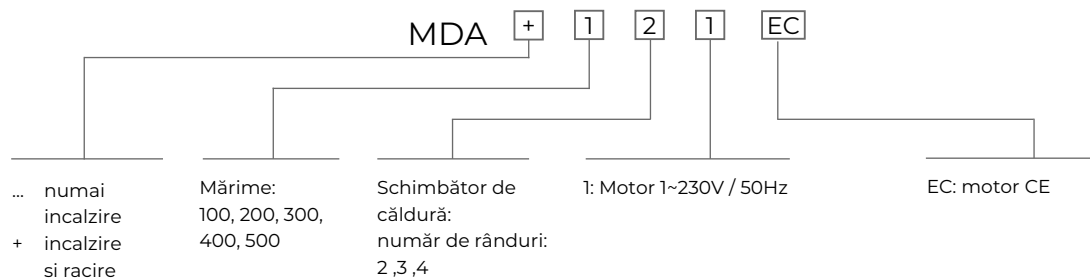


Type	A	B	C	D	E	F	G	H	I	J	K	L	M	N*
200	580	774	640	650	128	137	97	1"	33	217	548	41	213	32
300	730	794	790	650	144	147	99	1 1/2"	37	227	698	41	213	32
400	860	805	920	650	155	152	101	1 1/2"	39	232	828	41	213	32
500	1460	794	790	650	144	151	129	2"	67	233	1428	41	213	32

* Un MDA+ cu panta naturala are o scurgere cu diametrul de 32mm. Un MDA+ cu pompă opțională de condens are o țevă PVC de 4,5 metri lungime DN 10.

Informații tehnice

TIPURI DE DESCRIERE



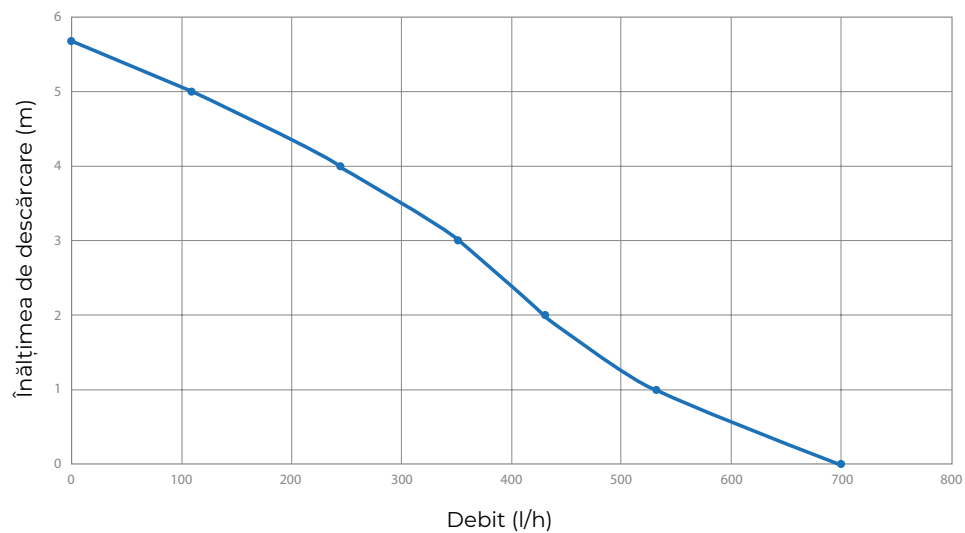
24IEC		Semnal de control ventilator EC [VDC]									
		10	9	8	7	6	5	4	3		
încălzire	90/70 T 15	kW	43,13	41,3	37,79	34,57	30,64	26,27	20,92	16,21	
	Rezistență la apă	kPa	2,54	2,34	1,98	1,68	1,4	1	0,66	0,41	
	80/60 T 15	kW	34,93	33,44	30,6	27,98	24,79	21,22	16,82	12,87	
	Rezistență la apă	kPa	1,73	1,6	1,35	1,15	0,91	0,68	0,44	0,27	
	60/40 T 15	kW	13,56	12,86	12,2	11,56	10,73	9,73	8,36	7,01	
	Rezistență la apă	kPa	0,31	0,28	0,25	0,23	0,2	0,17	0,13	0,09	
	45/40 T 15	kW	18,57	17,77	16,23	14,82	13,1	11,2	8,88	6,85	
	Rezistență la apă	kPa	7,46	6,87	5,79	4,89	3,88	2,9	1,88	1,16	
	35/30 T 15	kW	10,5	10,04	9,14	8,32	7,3	6,14	4,52	3,7	
	Rezistență la apă	kPa	2,63	2,42	2,03	1,7	1,34	0,97	0,55	0,38	
Deplasarea aerului		m ³ /h	3734	3495	3060	2686	2261	1826	1348	975	
răcire	7/12 T 28 °C [rv50%]	kW	x	x	x	7,83	6,37	5,66	5,02	4,41	
	Rezistență la apă	kPa	x	x	x	2,15	1,48	1,19	0,96	0,75	
	Deplasarea aerului		m ³ /h	x	x	x	2686	2261	1826	1348	975
	Conexiune			x	x	x	1,0"	1,0"	1,0"	1,0"	1,0"
Zgomot la 5 m		dB(A)	55	54	51	48	44	40	34	30	
Viteză		rpm								1400	
Greutate fără accesorii		kg								42	
Jet orizontal		m								12	
Curent consumat		A								2,2	
Curent electric nominal		kW								0,32	

34IEC		Semnal de control ventilator EC [VDC]									
		10	9	8	7	6	5	4	3		
încălzire	90/70 T 15	kW	68,66	63,62	59,83	54,77	49,62	45,29	38,13	27,27	
	Rezistență la apă	kPa	2,76	2,4	2,14	1,82	1,52	1,28	0,93	0,5	
	80/60 T 15	kW	56,39	52,26	49,17	45,02	40,8	37,24	31,34	22,36	
	Rezistență la apă	kPa	1,95	1,7	1,52	1,29	1,08	0,91	0,66	0,36	
	60/40 T 15	kW	29,7	27,33	25,52	23,02	20,32	16,43	14,57	11,52	
	Rezistență la apă	kPa	0,63	0,54	0,48	0,39	0,31	0,21	0,17	0,11	
	45/40 T 15	kW	29,34	27,15	25,5	23,31	21,08	19,21	16,12	11,46	
	Rezistență la apă	kPa	8	6,93	6,18	5,23	4,35	3,67	2,65	1,42	
	35/30 T 15	kW	17,28	15,99	15,02	13,72	12,39	11,27	9,4	6,33	
	Rezistență la apă	kPa	3,1	2,69	2,4	2,03	1,68	1,41	1,02	0,49	
Deplasarea aerului		m ³ /h	5423	4847	4435	3910	3406	3005	2387	1554	
răcire	7/12 T 28 °C [rv50%]	kW	x	x	x	11,99	9,81	9,17	8,07	6,64	
	Rezistență la apă	kPa	x	x	x	1,72	1,2	1,06	0,84	0,59	
	Deplasarea aerului		m ³ /h	x	x	x	3910	3406	3005	2387	1554
	Conexiune			x	x	x	1,25"	1,25"	1,25"	1,25"	1,25"
Zgomot la 5 m		dB(A)	53	51	48	46	41	37	33	29	
Viteză		rpm								950	
Greutate fără accesorii		kg								62	
Jet orizontal		m								19	
Curent consumat		A								1,7	
Curent electric nominal		kW								0,24	

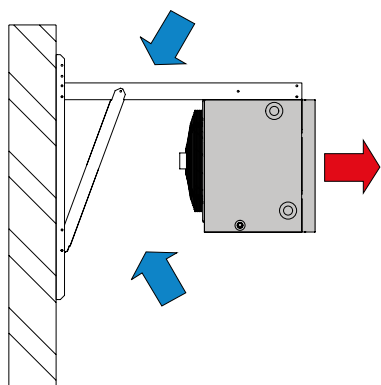
441EC		Semnal de control ventilator EC [VDC]								
		10	9	8	7	6	5	4	3	
încălzire	90/70 T 15	kW	105,2	102,94	88,99	7910	72,65	62,4	53,82	51,06
	Rezistență la apă	kPa	4,05	3,89	2,98	2,4	2,05	1,55	1,19	1,08
	80/60 T 15	kW	86,93	85,07	73,62	65,48	60,16	51,7	44,61	42,32
	Rezistență la apă	kPa	2,91	2,8	2,14	1,73	1,48	1,12	0,86	0,78
	60/40 T 15	kW	48,37	47,32	40,79	36,09	31,97	27,86	21,54	19,96
	Rezistență la apă	kPa	1,04	1	0,76	0,61	0,52	0,38	0,24	0,21
	45/40 T 15	kW	44,84	43,86	37,82	33,55	30,76	26,35	22,66	21,48
	Rezistență la apă	kPa	11,68	11,22	8,56	6,87	5,86	4,41	3,35	3,04
	35/30 T 15	kW	26,88	26,3	22,7	20,14	18,48	15,82	13,58	12,86
	Rezistență la apă	kPa	4,71	4,53	3,46	2,78	2,38	1,79	1,36	1,23
Deplasarea aerului	m ³ /h	8217	7956	6438	5450	4844	3941	3242	3028	
răcire	7/12 T 28 °C [rv50%]	kW	x	x	x	21,17	19,46	16,34	11,36	10,93
	Rezistență la apă	kPa	x	x	x	3,32	2,86	2,08	1,07	1
	Deplasarea aerului	m ³ /h	x	x	x	5450	4844	3941	3242	3028
	Conexiune		x	x	x	1,5"	1,5"	1,5"	1,5"	1,5"
	Zgomot la 5 m	dB(A)	59	58	55	52	48	43	37	31
	Viteză	rpm					1000			
	Greutate fără accesorii	kg					82			
	Jet orizontal	m					27			
	Curent consumat	A					2,7			
	Curent electric nominal	kW					0,62			

541EC		Semnal de control ventilator EC [VDC]								
		10	9	8	7	6	5	4	3	
încălzire	90/70 T 15	kW	152,51	141,25	132,8	121,47	109,93	100,19	84,12	59,77
	Rezistență la apă	kPa	5,98	5,2	4,65	3,96	3,3	2,79	2,04	1,1
	80/60 T 15	kW	127,03	117,74	110,76	101,39	91,84	83,77	70,45	50,19
	Rezistență la apă	kPa	4,39	3,82	3,42	2,92	2,44	2,07	1,51	0,82
	60/40 T 15	kW	74,41	69,1	65,09	59,7	54,18	49,5	41,7	29,67
	Rezistență la apă	kPa	1,76	1,54	1,38	1,18	0,99	0,84	0,62	0,34
	45/40 T 15	kW	64,67	59,8	56,16	51,27	46,31	42,13	35,25	24,88
	Rezistență la apă	kPa	17,1	14,84	13,24	11,23	9,34	7,87	5,71	3,04
	35/30 T 15	kW	39,59	36,67	34,47	31,53	28,52	25,99	21,81	15,46
	Rezistență la apă	kPa	7,28	6,34	5,67	4,82	4,03	3,4	2,48	1,33
Deplasarea aerului	m ³ /h	10600	9474	8669	7643	6658	5873	4666	3037	
răcire	7/12 T 28 °C [rv50%]	kW	x	x	x	36,49	33,66	31,18	26,87	19,78
	Rezistență la apă	kPa	x	x	x	6,55	5,68	4,95	3,79	2,19
	Deplasarea aerului	m ³ /h	x	x	x	7643	6658	5873	4666	3037
	Conexiune		x	x	x	2,0"	2,0"	2,0"	2,0"	2,0"
	Zgomot la 5 m	dB(A)	56	54	51	49	44	40	36	32
	Viteză	rpm					950			
	Greutate fără accesorii	kg					119			
	Jet orizontal	m					22			
	Curent consumat	A					3,4			
	Curent electric nominal	kW					0,76			

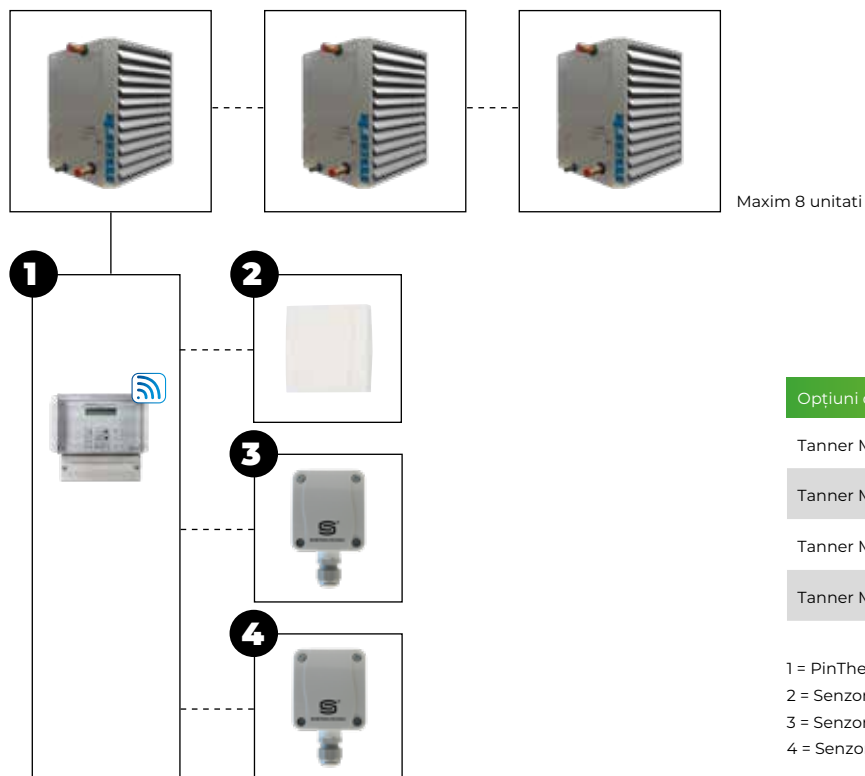
POMPA DE CONDENS ÎN ALTIMEA DE EVACUARE



Sugestii de asamblare/locație



Comenzi MDA+ EC



Opțiuni de combinație de control

Tanner MDA+ + 1

Tanner MDA+ + 1 + 2

Tanner MDA+ + 1 + 3

Tanner MDA+ + 1 + 4

1 = PinTherm Mistral (0629110)

2 = Senzor de cameră IP20 cu 0629110 (0629086)

3 = Senzor de cameră IP65 cu 0629110 (0629093)

4 = Senzor de temperatură pentru instalarea conductei IP65 (0629094)

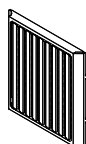
Preturi Tanner MDA+

**PRODUS - TANNER MDA+ PENTRU ÎNCĂLZIRE ȘI RĂCIRE, EXCL. POMPA DE CONDENS,
230V, 90/70 -15 °C, 7/12 - 28 °C - CU VENTILATOR EC**


Cod	Descriere	Pret
5060878	MDA+ 241EC, capacitate nominala de racire 7,83 kW	€ 2568
5060883	MDA+ 341EC, capacitate nominala de racire 11,99 kW	€ 3460
5060888	MDA+ 441EC, capacitate nominala de racire 21,17 kW	€ 4765
5060898	MDA+ 541EC, capacitate nominala de racire 36,49 kW	€ 6003

**PRODUS - TANNER MDA+ PENTRU ÎNCĂLZIRE ȘI RĂCIRE, INCL. POMPA DE CONDENS,
230V, 90/70 -15 °C, 7/12 - 28 °C - CU VENTILATOR EC**


Cod	Descriere	Pret
5060978	MDA+ 241EC cu pompa de condens, capacitate nominala de racire 7,83 kW	€ 2984
5060983	MDA+ 341EC cu pompa de condens, capacitate nominala de racire 11,99 kW	€ 3858
5060988	MDA+ 441EC cu pompa de condens, capacitate nominala de racire 21,17 kW	€ 5163
5060998	MDA+ 541EC cu pompa de condens, capacitate nominala de racire 36,49 kW	€ 6628


ACCESORII - SECȚIUNI SUPLIMENTARE - JALUZELE VERTICALE

Cod	Descriere	Pret
5064242	pentru MDA+ type 200	€ 171
5064243	pentru MDA+ type 300	€ 205
5064244	pentru MDA+ type 400	€ 251
5064245	pentru MDA+ type 500	€ 404

ACCESORII - ASAMBLATE - GENERAL

Cod	Descriere	Pret
5017620	Console de perete orizontale, MDA+ tip 200 - 500	€ 405
5017520	Concole de tavan orizontale, MDA+ tip 200 - 500	€ 119

ACCESORII - CONTROL

Cod	Descriere	Pret
1 0629110	Pintherm Mistral	€ 726
2 0629086	Senzor de cameră IP20	€ 93
3 0629093	Senzor de cameră IP65	€ 65
4 0629094	Senzor de temperatură pentru instalarea conductei IP65	€ 110
0631163	Comutator de siguranta, livrat separat, 230V (4 poli)	€ 71

Pentru explicatii ale functiilor vezi capitolul de control

ACCESORII - CULORI ***

Descriere	Pret
MDA Tip 200 Accesorii prevazute cu culori de la 1 la 3 piese (pe piesa)	€ 139
MDA Tip 200 Accesorii prevazute cu culori de la 4 la 10 piese (pe piesa)	€ 122
MDA Tip 200 Accesorii prevazute cu culori mai mult de 10 piese (pe piesa)	€ 87
MDA Tip 300 Accesorii prevazute cu culori de la 1 la 3 piese (pe piesa)	€ 156
MDA Tip 300 Accesorii prevazute cu culori de la 4 la 10 piese (pe piesa)	€ 133
MDA Tip 300 Accesorii prevazute cu culori mai mult de 10 piese (pe piesa)	€ 92
MDA Tip 400 Accesorii prevazute cu culori de la 1 la 3 piese (pe piesa)	€ 162
MDA Tip 400 Accesorii prevazute cu culori de la 4 la 10 piese (pe piesa)	€ 139
MDA Tip 400 Accesorii prevazute cu culori mai mult de 10 piese (pe piesa)	€ 99
MDA Tip 500 Accesorii prevazute cu culori de la 1 la 3 piese (pe piesa)	€ 324
MDA Tip 500 Accesorii prevazute cu culori de la 4 la 10 piese (pe piesa)	€ 278
MDA Tip 500 Accesorii prevazute cu culori mai mult de 10 piese (pe piesa)	€ 198

*** Aceste preturi sunt pentru culorile Ral MARK standard : 3002 rosu, 1028 galben, 6010 verde, 7016 gri, 8014 maro, 9001 alb bej, 5009 albastru, 2009 portocaliu, 1019 bej



TANNER MD

Incalzitor pe apă caldă pentru tubulatura

Incalzitor pe apă caldă pentru tubulatura cu schimbător de căldură din cupru / aluminiu. Putere de la 14,5 la 117 kW.



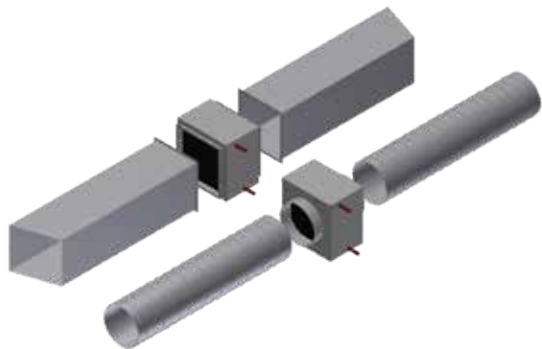
Pentru mai multe informații, descărcări și videoclipuri, vizitați pagina Tanner MD de pe website-ul nostru

Încalzitor pe apă caldă pentru tubulatură

Înzălzitorul de aer alimentat cu apă TANNER MD trebuie plasat direct într-o conductă pentru a (re)încălzi aerul la intrare. MD este disponibil într-o gamă largă de capacități, între 14,5 și 117 kW.

Versiunea rotundă este disponibilă opțional cu garnitură din cauciuc.

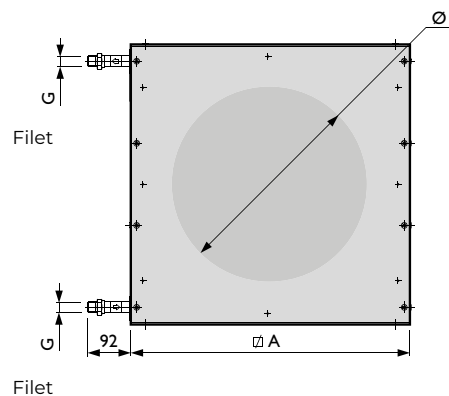
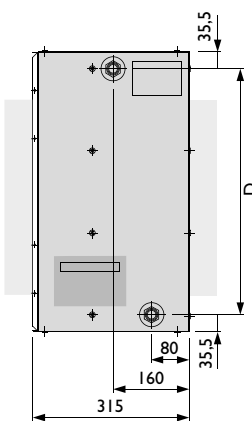
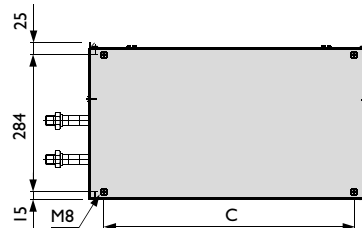
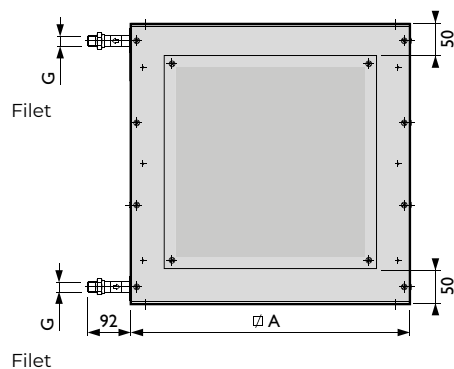
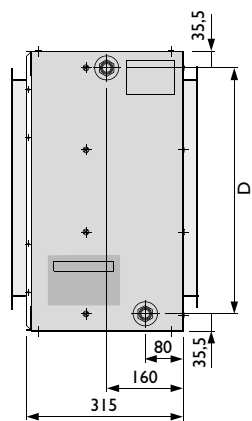
Vezi Tanner MDA pentru specificații tehnice.



Caracteristici

- Prevăzut cu o carcasă din aluzinc rezistentă la coroziune, versiune standard
- Schimbător de căldură din cupru/aluminiu

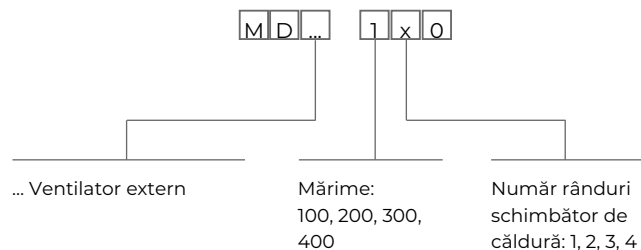
Dimensiuni



Tip	A	C	D	G				Ø
				1R	2R	3R	4R	
100	450	387	379	1"	1"	1"	1"	315/400
200	580	517	509	1"	1"	1"	1"	450/500
300	730	667	659	1"	1"	1 1/4"	1 1/4"	600/630
400	860	797	789	1"	1 1/4"	1 1/2"	1 1/2"	710

Informații tehnice

TIPURI DE DESCRIERE



Vezi tabelele Tanner MDA de la paginile 42/43 pentru furnizarea căldurii.

Preturi Tanner MD

PRODUS - TANNER MD AEROTERMA PENTRU TUBULATURA CU RACORD ROTUND

Cod	Descriere	Pret
3189051	Tanner MD 120 - Ø 355mm	€ 593
3189052	Tanner MD 130 - Ø 355mm	€ 647
3189053	Tanner MD 140 - Ø 355mm	€ 676
3189056	Tanner MD 220 - Ø 500mm	€ 734
3189057	Tanner MD 230 - Ø 500mm	€ 811
3189058	Tanner MD 240 - Ø 500mm	€ 869
3189061	Tanner MD 320 - Ø 630mm	€ 956
3189062	Tanner MD 330 - Ø 630mm	€ 1169
3189063	Tanner MD 340 - Ø 630mm	€ 1516
3189066	Tanner MD 420 - Ø 710mm	€ 1265
3189067	Tanner MD 430 - Ø 710mm	€ 1521
3189068	Tanner MD 440 - Ø 710mm	€ 1719



PRODUS - TANNER MD AEROTERMA PENTRU TUBULATURA CU RACORD PATRAT

Cod	Descriere	Pret
3189071	Tanner MD 120 - 300mm	€ 618
3189072	Tanner MD 130 - 300mm	€ 671
3189073	Tanner MD 140 - 300mm	€ 695
3189076	Tanner MD 220 - 450mm	€ 768
3189077	Tanner MD 230 - 450mm	€ 801
3189078	Tanner MD 240 - 450mm	€ 860
3189081	Tanner MD 320 - 550mm	€ 898
3189082	Tanner MD 330 - 550mm	€ 1033
3189083	Tanner MD 340 - 550mm	€ 1629
3189086	Tanner MD 420 - 700mm	€ 1082
3189087	Tanner MD 430 - 700mm	€ 1300
3189088	Tanner MD 440 - 700mm	€ 1739





TANNER MBA

Încălzitor de aer alimentat cu apă cu ventilator axial

Încălzitor de aer alimentat cu apă pentru instalarea pe plafon, cu înveliș RAL9016. Putere de la 34,9 la 67,0 kW.



Pentru mai multe informații, descărcări și videoclipuri, vizitați pagina Tanner MBA de pe website-ul nostru

Încălzitor de apă pe bază de apă caldă, de lux

Mark Tanner MBA este un sistem de încălzire cu aer cald suspendat, cu apă, atractiv estetic, cu ventilator axial EC variabil continuu. Unitățile sunt disponibile cu puteri de până la 67,0 kW, ceea ce le face mai potrivite pentru încălzirea cu temperaturi scăzute ale apei.

Având înălțimea redusă, MBA este potrivit pentru încălzirea camerelor cu tavane joase, precum showroom-uri, birouri, vestiare și magazine. Utilizând această unitate, o cameră poate fi încălzită într-o perioadă scurtă de timp.



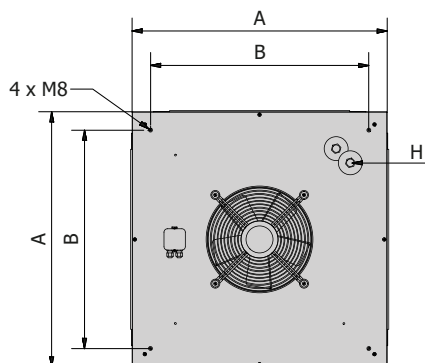
Caracteristici

- Aspect atractiv
- Instalare simplă
- Întreținere scăzută
- Nivel scăzut de zgomot
- Ventilator EC puternic
- Acoperit cu pulbere RAL 9016



Conexiune la distanță posibilă cu PinTherm Connect!

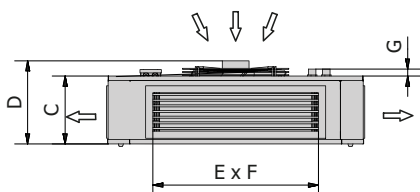
Dimensiuni



Tip	A	B	C	D	E	F	G	H
MBA 750	750	650	239	293	585	135	24	3/4" M
MBA 900	900	770	239	356	585	135	24	1" M

Date generale:

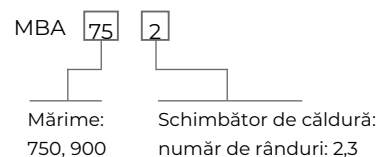
- Spațiere plăci: 2,1mm
- Temperatură maximă a apei de intrare: 120°C
- Presiune maximă de funcționare: 10 bari
- Temperatură maximă ambiantă: ±40°C



Informații tehnice

Tip		752	753	902	903
90/70 T 15	kW	34,9	44,7	53,0	68,6
Temperatură ieșire aer la schimbător	°C	46,8	57,9	44,7	54,5
80/60 T 15	kW	28,9	37,5	44,1	57,6
Temperatură ieșire aer la schimbător	°C	41,4	50,9	39,7	48,1
60/40 T 15	kW	16,5	22,5	25,9	34,0
Temperatură ieșire aer la schimbător	°C	30,4	36,6	29,5	35,0
45/40-15	kW	14,9	18,9	22,7	29,0
Temperatură ieșire aer la schimbător	°C	28,6	33,1	27,7	32,1
35/30-15	kW	9,0	11,7	13,8	18,1
Temperatură ieșire aer la schimbător	°C	23,2	26,2	22,7	25,7
Rezistență la apă 90/70 T15	kPa	4,7	14,3	12,5	25,2
Viteză	rpm	Variabil	Variabil	Variabil	Variabil
Debit aer maxim	m ³ /h	3250	3090	5300	5035
Nivel de zgomot (3m) (nivel înalt)	dB(A)	55	55	59	59
Greutate	kg	32,5	33,5	36	37
Curent consumat 230V	A	0,95	0,95	2,2	2,2

TIPURI DE DESCRIERE

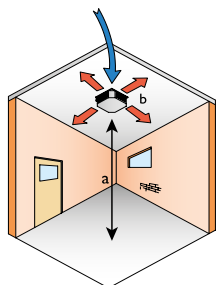


Toate motoarele EC 230V

SPECTRUL SONOR LA VITEZĂ MAXIMĂ

		63Hz	125Hz	250Hz	500Hz	1kHz	2kHz	4kHz	8kHz
MBA 752	dB	45	52	54	53	49	47	40	31
MBA 902	dB	56	59	62	57	53	50	46	41

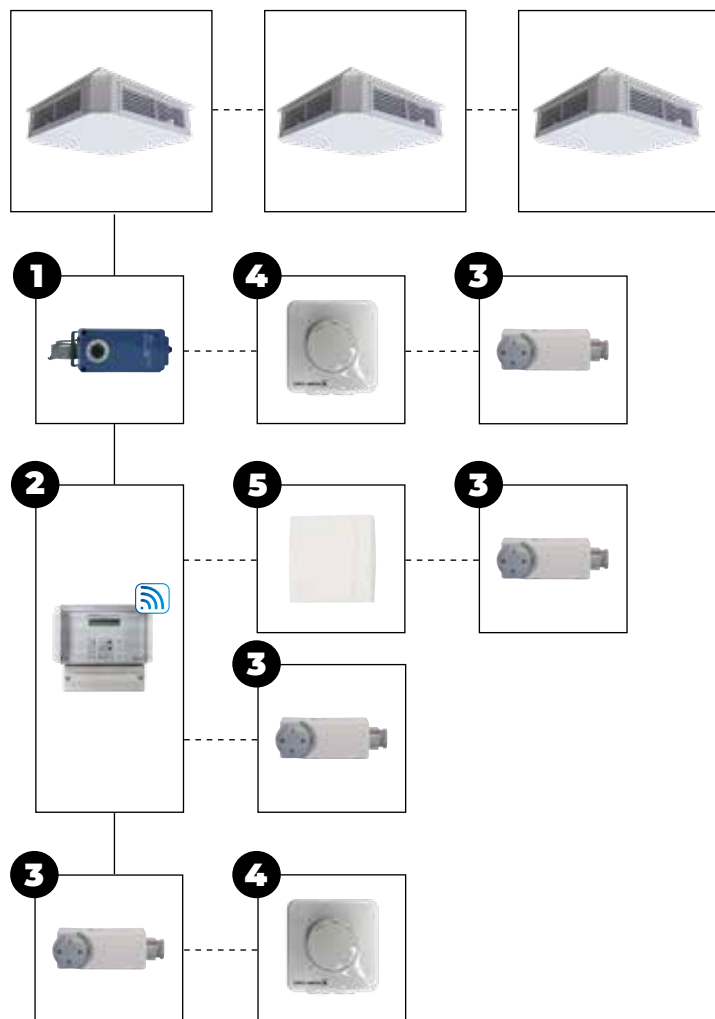
Sugestii de asamblare/locație



Tip	a (m)	b
MBA 750	2,5	4
MBA 900	3,4	5

Comenzi

Maxim 8 unitati



Opțiuni de combinație de control

- Tanner MBA + **1**
- Tanner MBA + **1** + **4**
- Tanner MBA + **1** + **4** + **3**
- Tanner MBA + **2**
- Tanner MBA + **2** + **5**
- Tanner MBA + **2** + **5** + **3**
- Tanner MBA + **2** + **3**
- Tanner MBA + **3**
- Tanner MBA + **3** + **4**

Consultați lista de prețuri pentru descrierea și codurile articolelor relevante

Preturi Tanner MBA



PRODUS - AEROTERMA PE BAZA DE APA TANNER MBA, 230V, 90/70-15 ° C

Cod	Descriere	Pret
5997110	MBA 752, putere nominala 34,9 kW	€ 2072
5997111	MBA 753, putere nominala 44,7 kW	€ 2239
5997112	MBA 902, putere nominala 53,0 kW	€ 2314
5997113	MBA 903, putere nominala 68,6 kW	€ 2497

ACCESORII - CONTROL

Cod	Descriere	Pret
2 0629108	PinTherm Connect - Termostat de camera programabil cu Ethernet si Modbus, 230V (4A)	€ 726
5 0629086	Senzor de cameră – doar în combinație cu 0629108	€ 93
3 0629180	Termostat de contact (4A)	€ 82
1 0629004	Termostat rezistent la apă, 230V, IP65	€ 284
4 0631390	Potentiometru 10K cu contact on/off IP54	€ 196
0631163	Comutator de siguranta, livrat separat, 230V (4 poli)	€ 71

Pentru explicatii de functionare vezi capitolul de control

ACCESORII - ASAMBLARE

Cod	Descriere	Pret
5997097	Console de montaj, set 4 buc, H=150mm	€ 55



TANNER MDC

Încălzitor de aer alimentat cu apă, cu ventilator centrifugal

Încălzitor de aer alimentat cu apă cu schimbător de căldură din cupru/aluminiu. Putere de la 14,5 la 117 kW.



Pentru mai multe informații, descărcări și videoclipuri, vizitați pagina Tanner MDC de pe website-ul nostru

Încălzitor versatil de aer alimentat cu apă fierbinte, cu ventilator centrifugal



TANNER MDC este un încălzitor de aer suspendat, alimentat cu apă, ce poate evacua aerul pe orizontal sau vertical. Unitatea are un ventilator axial de înaltă putere, fiind astfel potrivită pentru multe instalări. Mark oferă o gamă largă de accesorii pentru TANNER MDC ce-i permite să se alinieze la toate cerințele specifice clientului.

Spre exemplu, unitatea poate fi adaptată pentru racord de aer extern, în combinație cu filtrarea, și o cameră de mixare pentru destratificarea aerului proaspăt din exterior. MDC este foarte potrivit pentru conectarea la un sistem de conducte.

MDC este proiectat pentru utilizarea în săli de expoziție, vestiare, holuri clădiri de birouri și garaje.

Opțional: Ventilator axial modulant EC, avantajele fiind:

- Cea mai mare eficiență în caz de control al vitezei
- Până la 50% economie de energie în caz de sarcină parțială
- Aproape complet reglabil liniar
- Durată de viață lungă
- Nivel de zgomot redus
- Protecție termică electronica integrată

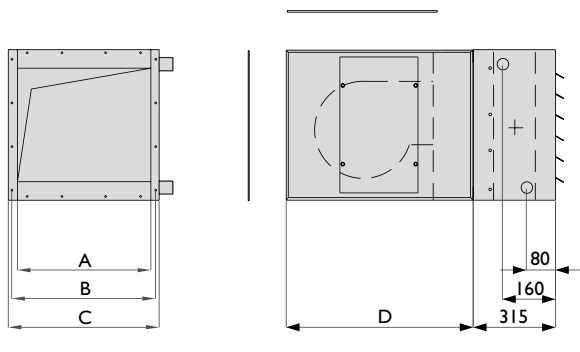
Caracteristici

- Prevăzut cu o carcasă din aluzinc rezistentă la coroziune, versiune standard
- Schimbător de căldură din cupru/aluminiu
- Foarte versatil datorită opțiunilor de configurare numeroase
- Disponibil în varianta de 230V sau 400V



Conexiune la distanță posibilă cu PinTherm Connect!

Dimensiuni



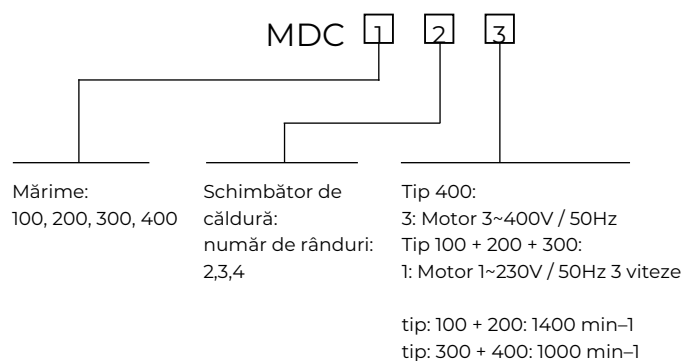
T	A	B	C	D
	mm	mm	mm	mm
100	390	415	443	583
200	520	545	573	713
300	670	595	723	863
400 1.1 kW	800	835	853	993
400 1.5 kW	800	835	853	993
400 2.2 kW	800	835	853	993
400 3.0 kW	800	835	853	993

Informații tehnice

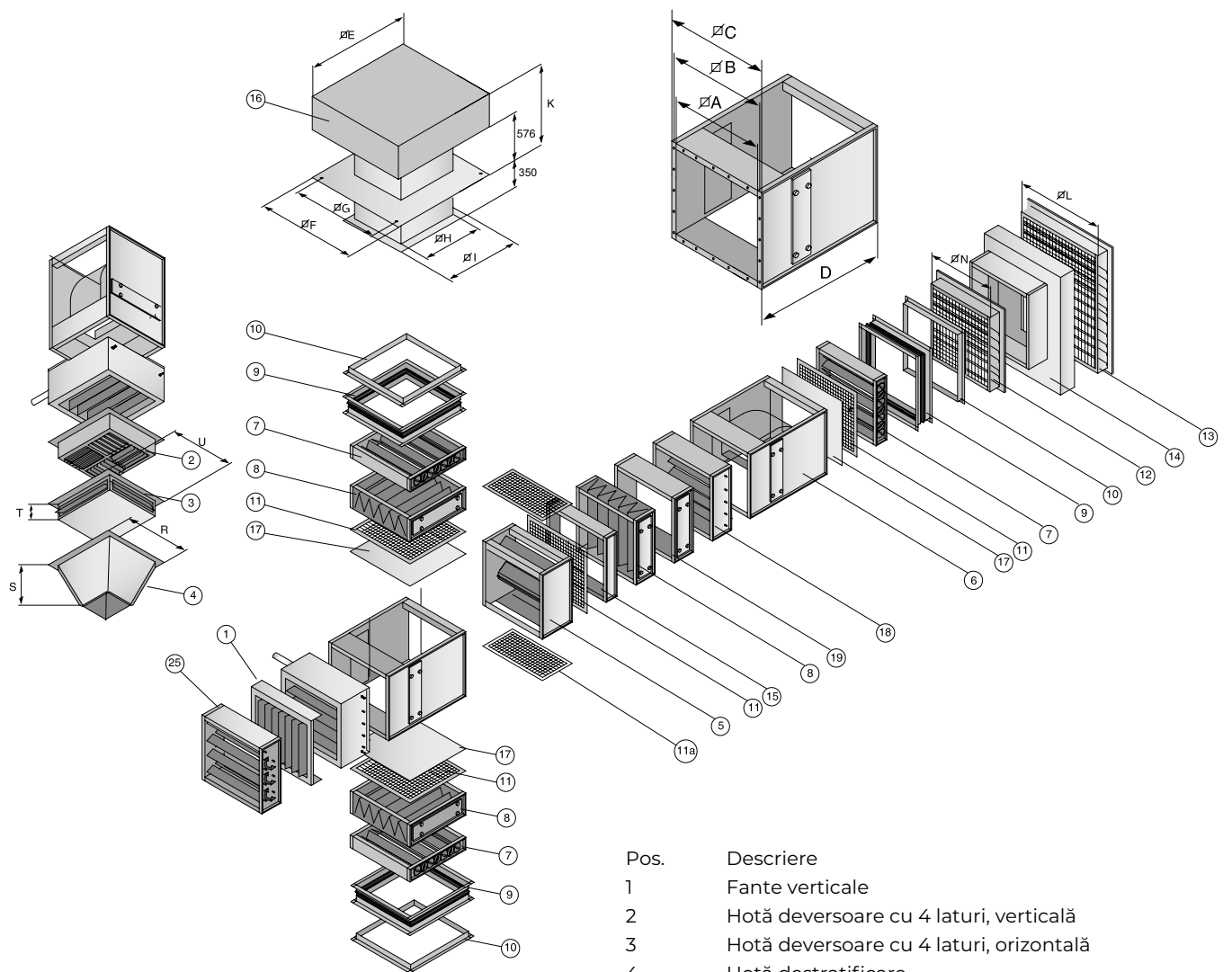
Tip		100	200	300	400	400	400	400
Deplasarea aerului minim	m ³ /h	1.000	2.000	2.500	4.000	4.000	4.000	4.000
Deplasarea aerului maxim	m ³ /h	2.500	3.600	5.400	7.000	<7.800	<8.800	<9.300
Presiune externă maxim	Pa	300	380	250	400	400	420	420
Nivel zgomot (5m)	dB(A)	53	53	53	58	58	64	70
Tensiune (50Hz)	V	1~230V	1~230V	1~230V	3~400V+N	3~400V+N	3~400V+N	3~400V+N
Motor	kW	0,42	0,55	0,75	1,1	1,5	2,2	3
Curent consumat	A	3,1	6,7	7,0	2,8	3,7	5	6,9

Vezi tabelele MDA de la paginile 46/47 pentru furnizarea căldurii.
Informațiile tehnice ale Tanner MDC cu motor EC sunt disponibile la cerere.

TIPURI DE DESCRIERE



Accesorii – secțiuni suplimentare

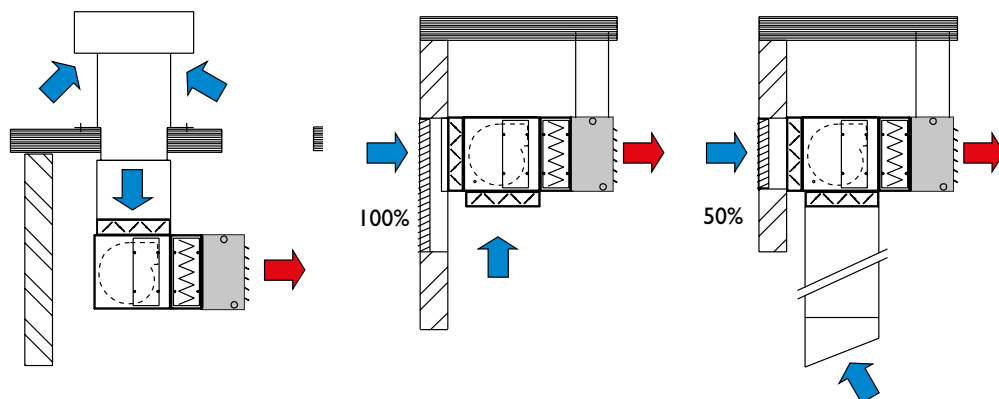


Pos.	Descriere
1	Fante verticale
2	Hotă deversoare cu 4 laturi, verticală
3	Hotă deversoare cu 4 laturi, orizontală
4	Hotă destratificare
5	Cameră de mixare incl. amortizoare
6	Cameră de mixare pentru amortizoare
7	Amortizor
8	Cutie filtru cu filtru (EU 3)
9	Racord flexibil
10	Profil colț
11	Priză
11a	Priză
12	Grilaj extern ≤ 50% alimentare cu aer proaspăt
13	Grilaj extern > 50%-100% alimentare cu aer proaspăt
14	Piesă tranziție pentru 13
15	Secțiune goală de 120 mm
16	Protecție contra ploii cu placă adezivă (din aluminiu)
17	Placă înnegrire
18	Placă protecție motor
19	Secțiune goală de 240 mm
25	Amortizor inducție

Tip	A	B	C	D	E	F	G	H
100	390	415	443	463	690	740	690	380
200	520	545	573	593	920	920	820	510
300	670	695	723	743	1180	1240	975	665
400	800	835	853	873	1420	1240	1110	800

Tip	I	K	L	N	R	S	T	U
100	440	800	516	386	439	212	120	406
200	570	895	666	516	573	253	151	530
300	720	940	796	666	724	300	175	680
400	850	1075	1005	796	853	329	220	815

Sugestii de asamblare/locație



Comenzi

Opțiuni de combinație de control

Tanner MDC + **1** + **2** + **4**

Tanner MDC + **1** + **2** + **5**

Tanner MDC + **1** + **2** + **6**

Tanner MDC + **1** + **2** + **7**

Tanner MDC + **1** + **2** + **4** + **8**

Tanner MDC + **1** + **2** + **5** + **8**

Tanner MDC + **1** + **2** + **6** + **8**

Tanner MDC + **1** + **2** + **7** + **8**

Tanner MDC + **1** + **3** + **4**

Tanner MDC + **1** + **3** + **5**

Tanner MDC + **1** + **3** + **6**

Tanner MDC + **1** + **3** + **7**

Tanner MDC + **1** + **3** + **4** + **8**

Tanner MDC + **1** + **3** + **5** + **8**

Tanner MDC + **1** + **3** + **6** + **8**

Tanner MDC + **1** + **3** + **7** + **8**

1 = Cutie de control motor:*

A 3003500

Cutie de control motor Tanner MDC tip 100/200/300 230V

B 3003502-3003505

Cutie de control motor Tanner MDC tip 400 3~400V

C 3003510

Cutie de control motor Tanner MDC (versiunea CE) Convertor de frecvență OJ-DV

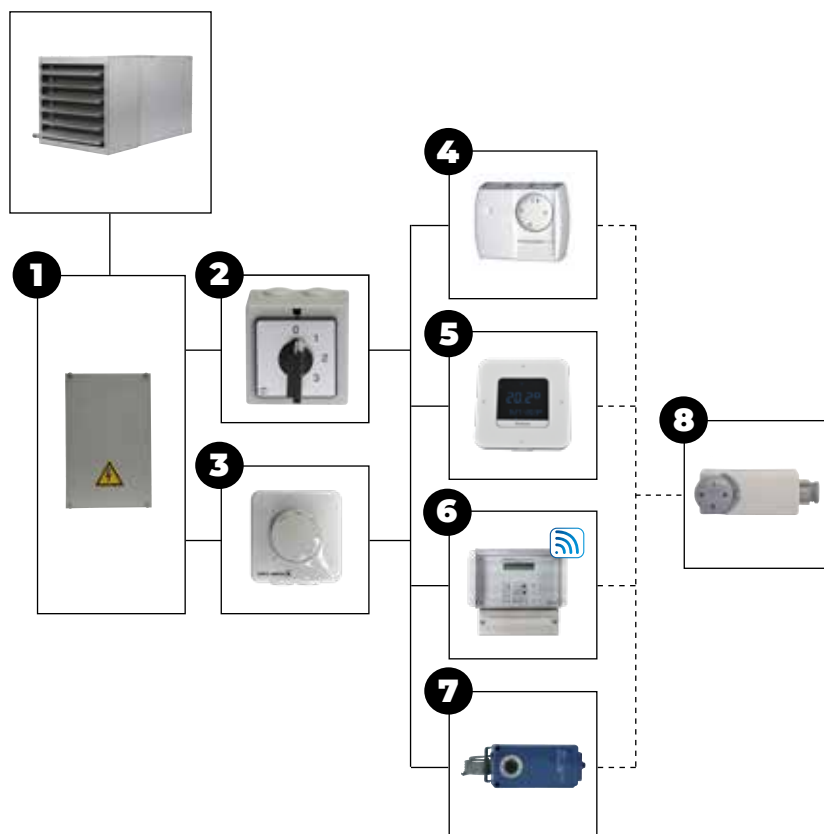
D 3003511

Cutie de control motor Tanner MDC (versiunea EC) cu ventilator DDMP

NOTA:

Comutatorul (2) numai în combinație cu A sau B

Potențiometrul (3) numai în combinație cu C sau D



2 = Comutator cu 3 poziții (0631175)

3 = Potentiometru (0631390)

4 = Termostat de camera (0629013)

5 = Termostat pentru ceas (0629039)

6 = Pintherm Connect (0629108)

7 = Termostat rezistent la apa (0629004)

8 = Termostat de contact (0629180)



TANNER CLA

Încălzitor de aer alimentat cu apă
pentru instalarea pe plafon

Încălzitor de aer alimentat cu apă pentru instalarea pe plafon, cu
îveliș RAL9010. Potrivit pentru încălzire.



Pentru mai multe informații, descărcări
și videoclipuri, vizitați pagina Tanner
CLA de pe website-ul nostru

Unitate casetata pentru incalzire si racire

Mark TANNER CLA este o aroterma pe apa destinata instalarii intr-un tavan suspendat. Unitatea casetata este echipata cu un motor EC.

CLA are acelasi aspect ca si partea interna a unei unitati de climatizare split. Unitatea poate fi de asemenea prevazuta cu o placa de design de culoare adecvata pentru a fi amplasata in incaperi unde cerintele de inalta calitate sunt impuse asupra arhitecturii interioare.

TANNER CLA este o aroterma care necesita o intretinere redusa si cu zgomot redus. CLA se aplica, de exemplu, showroom-urilor, birourilor, vestiarelor si magazinelor.

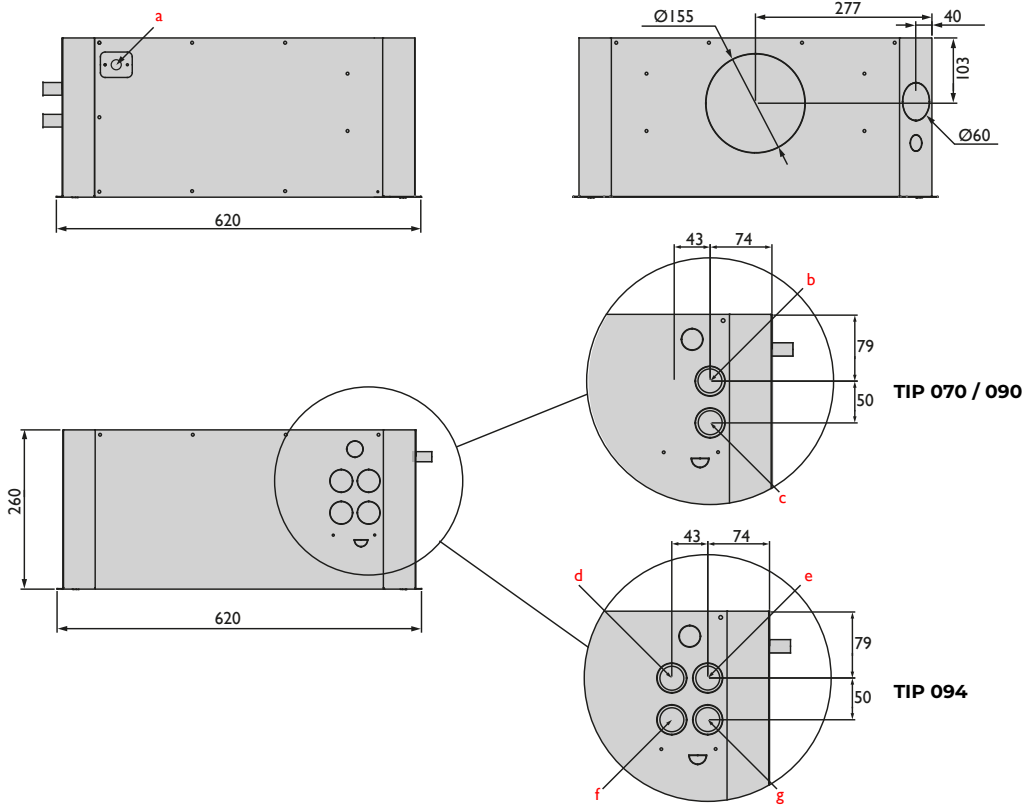


Caracteristici

- Design modern
- Intretinere redusa
- Motor EC puternic si eficient
- Silentios
- Pompa de condens integrata protejata
- Disponibil cu unul sau doua circuite de apa

Dimensiuni

TIP 070/090/094



a = Diametru conexiune condensare Ø16

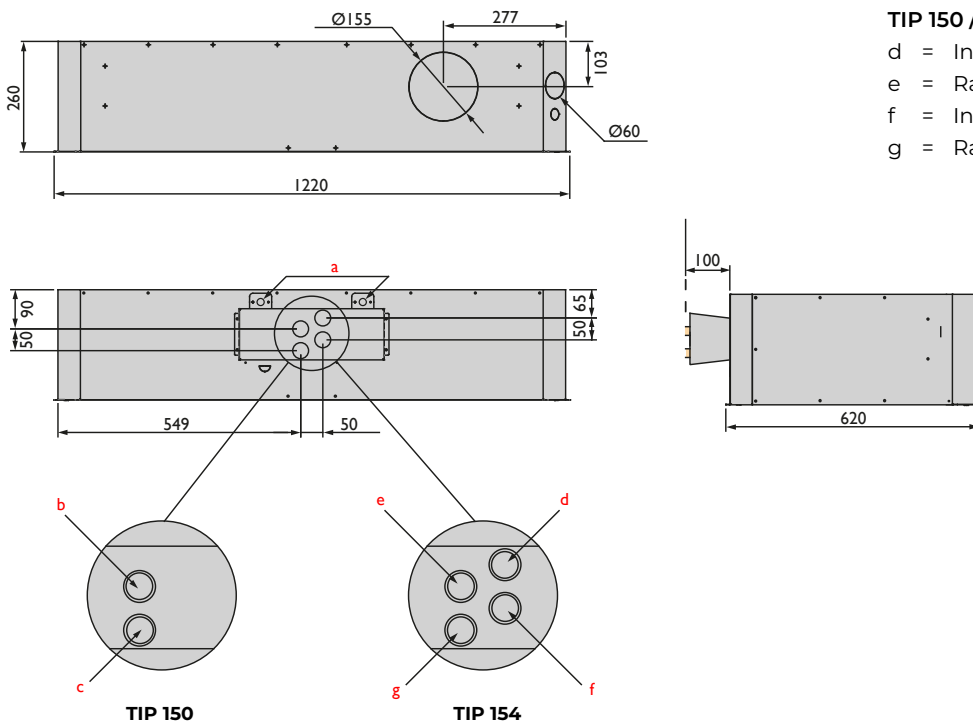
TIP 070 / 090 / 150 (2 tuburi)

b = Aspirati
c = Aspiratie

TIP 150 / 094 (4 tuburi)

d = Incalzire aspirati
e = Racire aspiratie
f = Incalzire introducere
g = Racire introducere

TIP 150/154



Informații tehnice

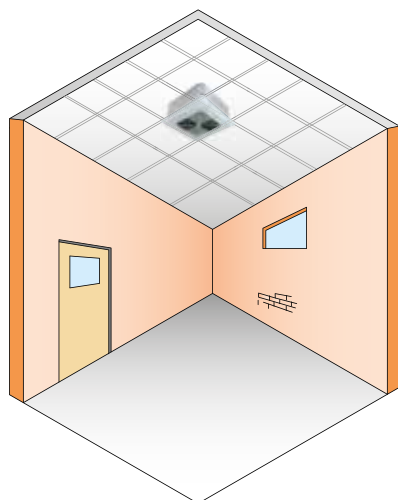
Tip		070*	090*	094**	150*	154**
Total capacitate racire 7/12°C, T=27, rv=50	H - kW (10V)	4,32	7,29	6,39	13,49	11,20
	M - kW (6V)	2,88	4,74	4,26	11,60	9,75
	L - kW (2V)	1,27	2,17	2,05	7,44	6,43
Capacitate racire sensibila 7/12°C, T=27, rv=50	H - kW (10V)	2,99	4,86	4,11	8,56	7,15
	M - kW (6V)	2,06	3,14	2,76	7,38	6,23
	L - kW (2V)	1,04	1,40	1,35	4,73	4,14
Flux de apa	l/h (10V)	742	1251	1096	2314	1923
Cadere de presiune	kPa	3,5	5,0	34,3	36,6	31,8
Capacitate incalzire 60/40°C, T=20	H - kW (10V)	5,89	11,48	4,51	19,75	7,43
	M - kW (6V)	3,93	6,92	3,23	15,25	6,48
	L - kW (2V)	1,95	3,17	1,77	9,79	4,66
Flux de apa	l/h (10V)	259	501	210	763	295
Cadere de presiune	kPa	3,1	4,5	2,8	34,4	5,0
Cadere de presiune 50/43°C, T=20	H - kW (10V)	5,85	8,60	7,19	14,8	21,54
	M - kW (6V)	3,96	5,46	5,08	12,63	11,12
	L - kW (2V)	1,94	2,43	2,73	7,88	7,80
Flux de apa	l/h (10V)	742	1251	632	2314	1101
Cadere de presiune	kPa	3,1	4,6	22,1	34,6	43,4
Deplasare aer	H - m ³ /h (10V)	980	980	980	1620	1620
	M - m ³ /h (6V)	590	590	590	1360	1360
	L - m ³ /hs (2V)	250	250	250	820	820
Nivel zgomot	dB(A) (10V)	48	48	48	51	51
Tensiune	V/Ph/Hz	210-230/1/50-60				
Consum curent	W (10V)	41	45	45	85	85
Curent consumat	A (10V)	0,36	0,42	0,42	0,55	0,55
Racord apa	Nr. x "	2 x 3/4"F	2 x 3/4"F	4 x 3/4"F	2 x 3/4"F	4 x 3/4"F
Greutate	kg	18	19	19,5	38	39

H = viteza mare, M = viteza medie, L = viteza mica

* Incalzire sau racire (1 baterie)

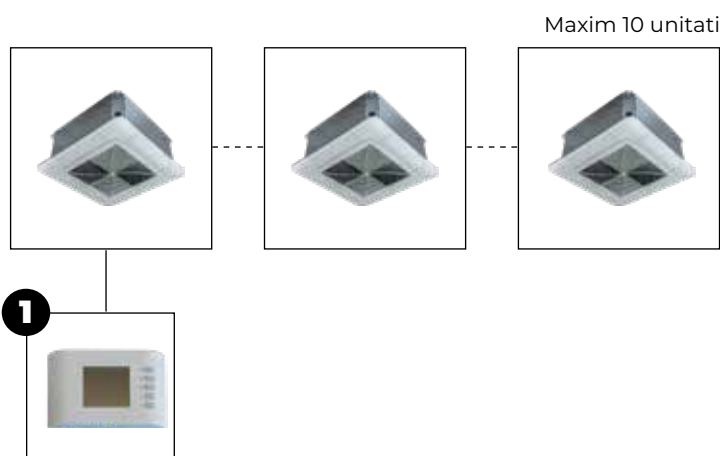
** Încălzire și răcire (2 bateries)

Sugestii de asamblare/locație



Deviație = 3,5M

Comenzi



Opțiuni de combinație de control

Tanner CLA + 1

Consultați lista de prețuri pentru descrierea și codurile articolelor relevante

Prețuri Tanner CLA



PRODUS - TANNER CLA UNITATE CASETATA PENTRU TAVAN CU MOTOR EC

Cod	Descriere	Pret
5997301	CLA 070 EC - 600x600 mm	€ 2097
5997303	CLA 090 EC - 600x600 mm	€ 2308
5997305	CLA 094 EC - 600x600 mm	€ 2476
5997307	CLA 150 EC - 1200x600 mm	€ 4425
5997309	CLA 154 EC - 1200x600 mm	€ 4752

ACCESORII - CONTROL

Cod	Descriere	Pret
1 5997350	Termostat de camera cu control viteza	€ 345
5997353	Servomotor On-Off (230V) pentru controlul valvei	€ 148
5997354	Servomotor On-Off (24V) pentru controlul valvei	€ 148
5997355	Servomotor On-Off cu contact de inchidere (230V) pentru controlul valvei	€ 162
5997356	Servomotor On-Off cu contact de inchidere (24V) pentru controlul valvei	€ 142
5997357	Servomotor modulant 0-10V pentru controlul valvei	€ 470
0631163	Comutator de siguranta, livrat separat, 230V (4 poli)	€ 71

Pentru explicatii despre functionare vezi capitolul de control

ACCESORII - CONTROLER APA LATERAL

Cod	Descriere	Pret
997360	Valva 2 directii 3/4" fara servomotor montat	€ 183
5997361	Valva 3 directii 3/4" fara servomotor montat	€ 235
5997365	Valva cu bila 3/4" set 2 bucati	€ 137

ACCESORII - ALTELE

Cod	Descriere	Pret
5997370	Design frontal metal culoare RAL 9003	€ 312



LDA SWIRL

Încălzitor de aer alimentat cu apă cu ventilator EC

Încălzitor de aer alimentat cu apă cu schimbător de căldură din cupru/aluminiu. Deplasarea aerului între 500 și 2000 m³/h.



Pentru mai multe informații, descărcări și videoclipuri, vizitați pagina LDA Swirl de pe website-ul nostru



Incalzitor de aer design pentru plafoane de tip grila

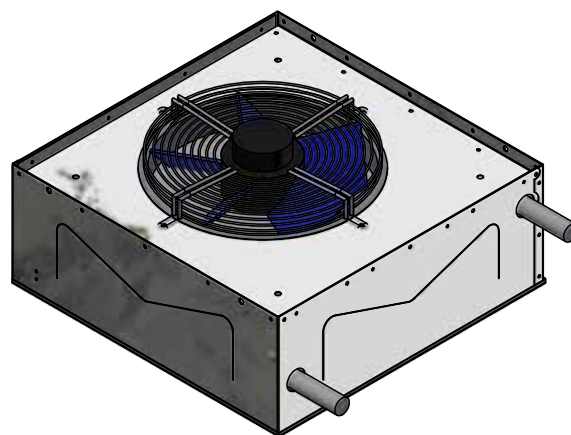
Sistemul de incalzire a aerului Mark LDA SWIRL a fost dezvoltat pentru a se potrivi plafoanelor de tip 600x600. Unitatea este usor de instalat datorita dimensiunilor sale compacte si este de asemenea potrivit pentru incaperi cu tavane joase. Desigur, este, de asemenea, usor de instalat ca o unitate liber agatata.

Datorita ventilatorului EC modulant, Mark LDA SWIRL este disponibil pentru o gama larga de volume de aer si capacitati de incalzire. Ventilatorul EC asigura o unitate silentioasa si eficienta din punct de vedere energetic.

LDA este proiectat pentru utilizarea in magazine, birouri si spitale.

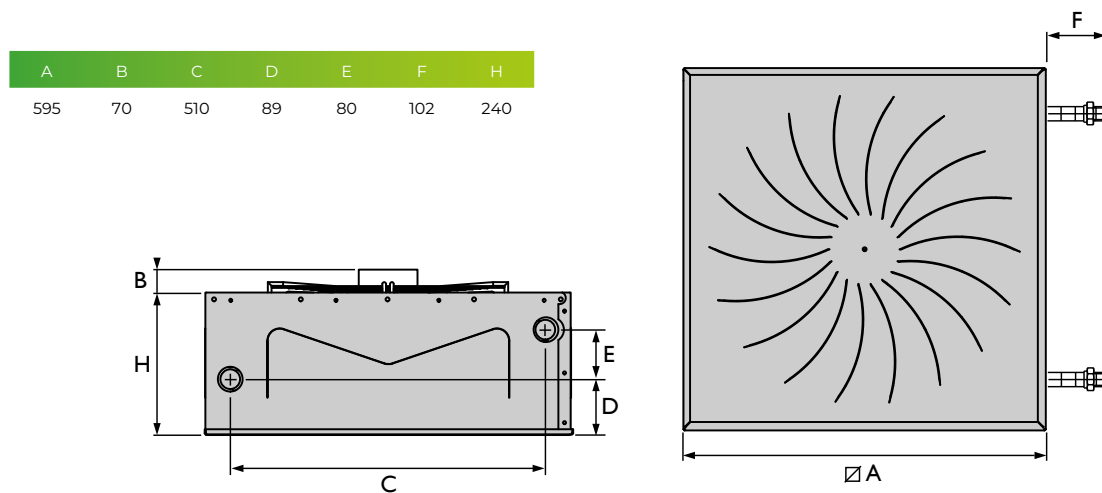
Caracteristici

- Acoperit cu pulbere RAL 9010 (alte culori la cerere)
- Mentenanta redusa
- Silentios
- Distributie placuta a aerului
- Aspect atractiv
- Consum redus de energie
- Controler 0-10V



Conexiune la distanta posibila cu PinTherm Connect!

Dimensiuni

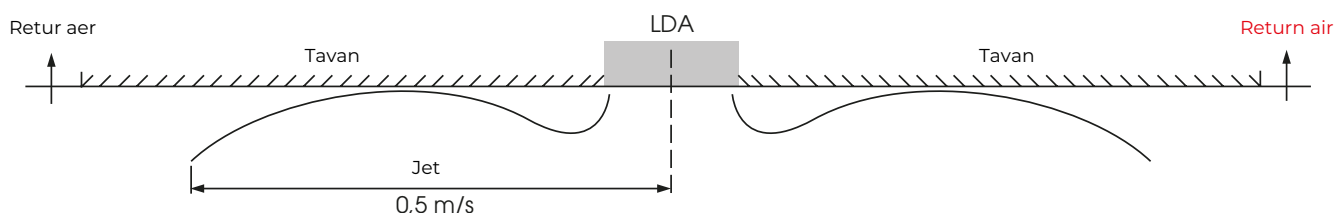


Informații tehnice

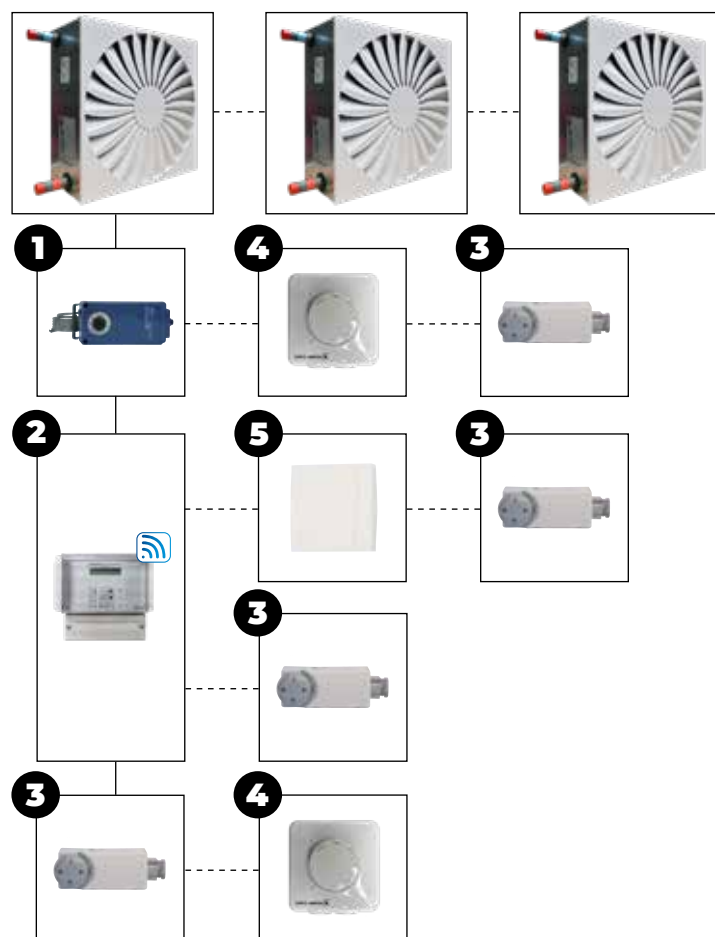
Deplasarea aerului LDA 221	Putere incalzire 90/70 T15	Putere incalzire 80/60 T15	Putere incalzire 60/40 T15	Putere incalzire 45/38 T15	Jet	Zgomot
m^3/h	W	W	W	W	m	dB(A)
500	6750	5560	3400	2720	3	26
750	8640	7290	4300	3560	4,5	31
1000	10430	8580	5040	4100	6	33
1250	11950	9910	5690	4872	8	33
1500	13520	11110	6480	5270	9,5	35
1750	14700	12180	6950	5850	11	36
2000	15910	13120	7540	6260	13	42

- Racordul la apa: filet exterior de 1"
- Rezistență la apă T15: 5 kPa
- Greutate: 23 kg
- 1 faza 230 V

Sugestii de asamblare/locăție



Comenzi



Opțiuni de combinație de control

LDA Swirl	+	1				
LDA Swirl	+	1	+	4		
LDA Swirl	+	1	+	4	+	3
LDA Swirl	+	2				
LDA Swirl	+	2	+	5		
LDA Swirl	+	2	+	5	+	3
LDA Swirl	+	2	+	3		
LDA Swirl	+	3				
LDA Swirl	+	3	+	4		

Consultați lista de prețuri pentru descrierea și codurile articolelor relevante

Prețuri LDA SWIRL



PRODUS - LDA SWIRL

Cod	Descriere	Pret
3182041	LDA Swirl 221 aeroterma pe apa cu ventilator EC	€ 1264

ACCESORII - CONTROL

Cod	Descriere	Pret
2 0629108	PinTherm Connect - Termostat de camera programabil cu Ethernet si Modbus, 230V (4A)	€ 726
5 0629086	Senzor de cameră – doar în combinație cu 0629108	€ 93
3 0629180	Termostat de contact (4A)	€ 82
1 0629004	Termostat rezistent la apa, 230V, IP65	€ 284
4 0631390	Potentiometru 10K cu contact on/off IP54	€ 196
0631163	Comutator de siguranta, livrat separat, 230V (4 poli)	€ 71

Pentru explicații de funcționare vezi capitolul de control



FAN COIL

Unitate pe apa decentralizata cu ventilator EC

Unitate pe apa decentralizata cu ventilator EC pentru incalzire si racire. Deplasarea aerului între 170 și 910 m³/h.



Pentru mai multe informații, descărcări și videoclipuri, vizitați pagina Fan Coil de pe website-ul nostru



Confort ridicat, cu dimensiuni mici, într-un design modern

Ventiloconvectorul este o unitate descentralizata pentru sistemele de incalzire la temperatura joasa si racire. Unitatea este echipata cu un ventilator EC cu zgomot redus si poate fi usor combinata cu un sistem de pompa de caldura.

Ventiloconvectorul are un continut foarte scazut de apa si, prin urmare, poate reactiona rapid. Acest lucru asigura o controlabilitate maxima, care este baza ideala pentru incalzirea si racirea contemporana.

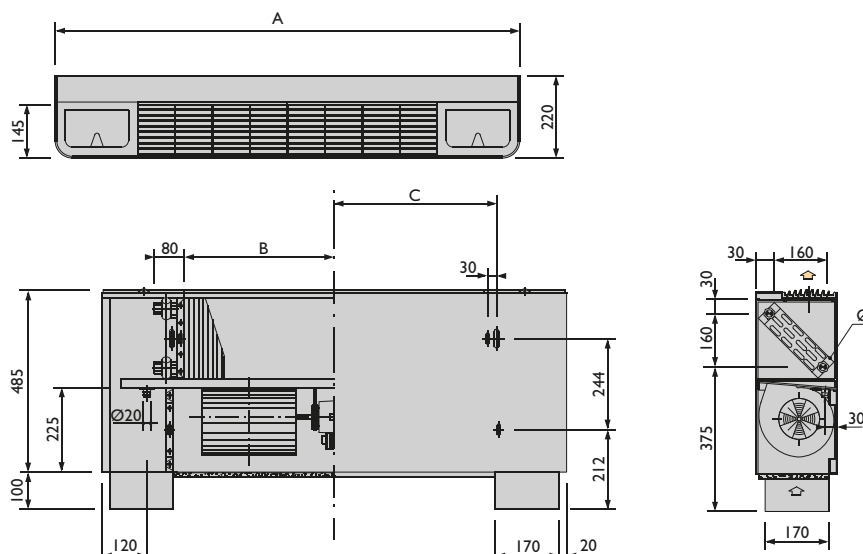
Ventiloconvectorul este proiectat pentru folosirea in spatii mici cum ar fi birouri, magazine, sufragerii si garaje.

Caracteristici

- 8 marimi si 2 versiuni
- Carcasa din otel galvanizat cu strat de RAL 9010
- Schimbator de caldura cupru/aluminiu
- Filtru curatabil sintetic tip G2
- Ventilator EC de incredere silentios

Dimensiuni

T	A	B	C	Ø
030	840	400	480	1/2"
050	1040	600	680	1/2"
070	1240	800	880	1/2"
100	1640	1200	1280	3/4"

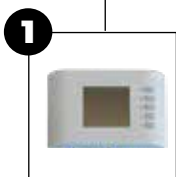


Informații tehnice

Tip		030	050	070	100	034	054	074	104
Total capacitate racire 7/12°C, T=27, rv=50	H - kW (10V)	2,18	3,11	4,57	5,36	2,18	3,11	4,57	5,36
	M - kW (6V)	1,44	2,35	3,53	4,05	1,44	2,35	3,53	4,05
	L - kW (2V)	0,98	1,24	1,59	1,77	0,98	1,24	1,59	1,77
Capacitate racire sensibila 7/12°C, T=27, rv=50	H - kW (10V)	1,75	2,15	3,02	3,58	1,75	2,15	3,02	3,58
	M - kW (6V)	1,35	1,67	2,35	2,84	1,35	1,67	2,35	2,84
	L - kW (2V)	0,75	0,89	1,09	1,22	0,75	0,89	1,09	1,22
Flux de apa	l/h (10V)	374	533	783	920	374	533	783	920
Cadere de presiune	kPa	3,7	7,8	12,7	6,9	3,7	7,8	12,7	6,9
Capacitate incalzire 60/40°C, T=20	H - kW (10V)	3,12	4,24	6,14	7,24	1,07	1,75	2,63	2,72
	M - kW (6V)	2,34	3,24	4,71	5,44	0,87	1,41	2,13	2,16
	L - kW (2V)	1,30	1,74	2,11	2,41	0,53	0,86	1,13	1,14
Flux de apa	l/h (10V)	137	186	270	318	47	77	115	120
Capacitate incalzire 50/43°C, T=20	H - kW (10V)	3,26	4,03	5,64	6,68	2,50	3,24	4,54	5,32
	M - kW (6V)	2,44	3,08	4,33	5,02	2,03	2,61	3,67	4,22
	L - kW (2V)	1,36	1,65	1,94	2,22	1,24	1,60	1,95	2,23
Flux de apa	l/h (10V)	374	533	783	920	220	285	399	467
Cadere de presiune	kPa	3,2	7,0	11,2	6,3	7,3	13,5	21,2	8,8
Deplasare aer	H - m ³ /h (10V)	495	540	745	910	495	540	745	910
	M - m ³ /h (6V)	360	390	540	620	360	390	540	620
	L - m ³ /h (2V)	170	190	215	245	170	190	215	245
Nivel zgomot	dB(A) (10V)	47	48	45	48	47	48	45	48
Tensiune	V/Ph/Hz	210-230/1/50-60							
Consum curent	W (10V)	43	44	49	55	43	44	49	55
Curent consumat	A (10V)	0,28	0,30	0,34	0,37	0,28	0,30	0,34	0,37
Racord apa	Nr. x "	2 x 1/2"F							
Greutate	kg	24	27	39	55	25,5	28,5	41	57

H = viteza mare, M = viteza medie, L = viteza mica

Comenzi



Opțiuni de combinație de control

Fan Coil + **1**

Consultați lista de prețuri pentru descrierea și codurile articolelor relevante

Prețuri Fan Coil



PRODUS - FAN COIL

Cod	Descriere	Pret
5991030	Fan Coil FLE 030 EC	€ 1248
5991031	Fan Coil FLE 050 EC	€ 1327
5991032	Fan Coil FLE 070 EC	€ 1589
5991033	Fan Coil FLE 100 EC	€ 1843
5991034	Fan Coil FLE 034 EC	€ 1380
5991035	Fan Coil FLE 054 EC	€ 1473
5991036	Fan Coil FLE 074 EC	€ 1767
5991037	Fan Coil FLE 104 EC	€ 2049

ACCESORII - CONTROL

Cod	Descriere	Pret
1 5997350	Termostat de camera cu control viteza	€ 345

Pentru explicații de funcționare vezi capitolul de control



COMFORT LINE

Încălzitor de aer alimentat cu apă

Încălzitor de aer alimentat cu apă cu diverse aplicații, inclusiv case.
Putere de la 6,7 la 51,9 kW.



Pentru mai multe informații, descărcări
și videoclipuri, vizitați pagina Comfort
Line de pe website-ul nostru



Caracteristici

- Economie de energie
- Confortul crește
- Durată lungă de viață
- Calitate superioară
- Compact
- Silentios
- Echipat cu controler

O temperatură confortabilă pentru fiecare casă

Aerotermele pe apa Mark COMFORT-LINE sunt special concepute pentru încălzirea optimă și economică a locuințelor. Unitatea poate fi utilizată în combinație cu un cazan combi și/sau o pompă de căldură. Aeroterma este de asemenea dimensionată în așa fel încât să fie foarte potrivită pentru renovare.

COMFORT LINE se ocupă de aspirația, filtrarea și evacuarea aerului încălzit din casă. Acest lucru permite încălzirea rapidă și confortabilă a tuturor încăperilor.

Pe lângă case, COMFORT LINE poate fi utilizat și în centre comerciale, birouri, biserici și clădiri școlare.

„Aerotermele COMFORT LINE sunt dotate standard cu motoare EC. Beneficii:”

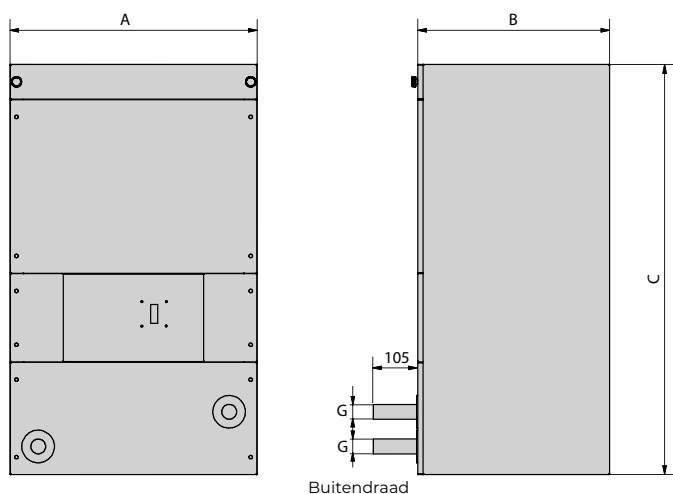
- Cea mai mare eficiență cu control al vitezei
- Economii de energie de până la 50% la sarcină parțială
- Reglabil aproape liniar de la 0 la 100%
- Durată lungă de viață
- Silentios
- Protecție electronică integrată împotriva supraîncălzirii

Controler

Fiecare COMFORT LINE este livrată standard cu un controler. Acest control ușor de utilizat și prietenos asigură o funcționare perfectă și fără griji.

Fiecare controler este echipat cu un senzor de temperatură a suprafeței conductei. Ventilatorul COMFORT LINE crește sau scade viteza în funcție de temperatura apei.

Dimensiuni



Tip	A	B	C	G
8-12	570	442	945	1"
18-24	670	612	945	1"
28	670	612	945	1"
32	670	612	945	1"

Informații tehnice

Tip		8-12	18-24	28	32
90/70 T10 °C (ECL)	kW	12,1	31,1	38,1	51,9
55/45 T10 °C (LTV)	kW	6,7	17,6	21,5	29,4
Deplasarea aerului	m ³ /h	900	1800	2380	3740
Curent consumat	A	0,8	1,5	2,2	4,2
Greutate	kg	48	60	60	62
Racord electric	V/F/Hz	230/1/50			

Preturi Comfort Line



PRODUS - AEROTERME DE UZ CASNIC COMFORT LINE - DOWNFLOW

Cod	Descriere	Pret
5997120	Comfort Line 8-12 EC (Downflow)	€ 3666
5997121	Comfort Line 18-24 EC (Downflow)	€ 4068
5997122	Comfort Line 28 EC (Downflow)	€ 4068
5997123	Comfort Line 32 EC (Downflow)	€ 4158



PRODUS - AEROTERME DE UZ CASNIC COMFORT LINE - UPFLOW

Cod	Descriere	Pret
5997130	Comfort Line 8-12 EC (Upflow)	€ 3699
5997131	Comfort Line 18-24 EC (Upflow)	€ 4068
5997132	Comfort Line 28 EC (Upflow)	€ 4068
5997133	Comfort Line 32 EC (Upflow)	€ 4158

ACCESORII - PIEDESTAL

Cod	Descriere	Pret
5997140	Piedestal pentru Comfort Line 8-12 (H=250mm)	€ 201
5997141	Piedestal pentru Comfort Line 18-24 / 28 / 32 (H=250mm)	€ 194

Incalzire radiante



INFRA

INFRA HE

INFRA HT



INFRA AQUA DESIGN

INFRA AQUA ECO

CEILFIT



INFRA

Încălzitor tubular radiant, negru, pe bază de gaz

Încălzitor tubular radiant, negru, pe bază de gaz, cu arzător atmosferic și aprindere electrică. Putere de la 10 la 100 kW.



Pentru mai multe informații, descărcări și videoclipuri, vizitați pagina Infra de pe website-ul nostru



Caracteristici

- Disponibil în 6 capacități diferite de la 10 la 100 kW
- Diverse marimi 3-18 m lungime
- Hota reflectorizata din puternic reflectorizanta, optional dublu izolat (tip +)
- Radiatorul cu un reflector dublu izolat din poate fi optimizat energetic prin utilizarea unui răcitor de gaze arse (tip ++)
- Hota radianta puternic reflectorizanta include reflectoare in forma de V integrate si capete de inchidere
- Disponibil in varianta de gaz natural si propan
- Instalare si intretinere usoara
- Opțional: versiune impermeabilă din oțel inoxidabil pentru încăperi umede

Tubul radiant cu ardere!

Incalzitoarele radiante Mark INFRA /INFRA MONO cu tub negru cu unda lunga de radiatii infrarosii.

Incalzirea radianta se bazeaza pe principiul transferului de caldura de la un corp cald la un corp cu temperatura mai scazuta cu ajutorul energiei undelor electromagnetice. Aceasta unda electromagnetica, nu este impiedicata de aer, radiaza pereti, pardoseala precum si persoanele prezente in incapere.

De indata ce radiatiile infrarosii intra in contact cu corpul uman, aceasta este transformata in caldura. Acest lucru nu se produce inasa nici o schimbare a temperaturii aerului. Această metodă de generare de căldură este considerată a fi i foarte placută. Cu cat este mai intensa caldura radianta, cu atat mai putin, temperatura aerului reală trebuie sa fie crescuta pentru a avea un climat interior confortabil. Prin urmare, sistemul de incalzire cu Mark INFRA este mult mai economic in comparatie cu sistemele conventionale.

Locații posibile de instalare: săli de sport, unități de producție, hangare pentru avioane, săli de expoziție și garaje.

Beneficiile încălzirii prin radiație includ:

- Un randament de radiere de până la 75%, conform EN 416-2
- Un randament al gazelor de ardere mai mare de 90%
- Nu raspandeste praful si are un nivel redus de zgomot în timpul funcționării
- Poate fi folosit într-un mod focalizat pentru a permite o eficiență energetică ridicată
- O distribuție uniformă a temperaturii pe întreaga lungime a tubului este realizata prin utilizarea unui arzător suprapresiune cu flacără înaltă stabilă, în combinație cu turbulatori încorporati în tubul radiant
- Prin folosirea treptei 1 sau treptei 2 refularea încălzitorului radiant este adaptata la caldura dorita

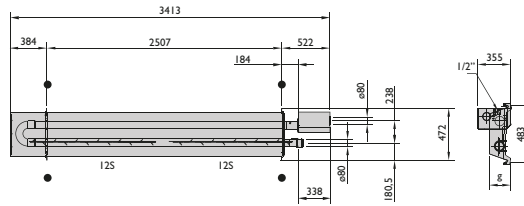


Conexiune la distanta posibila cu PinTherm Infra Connect!

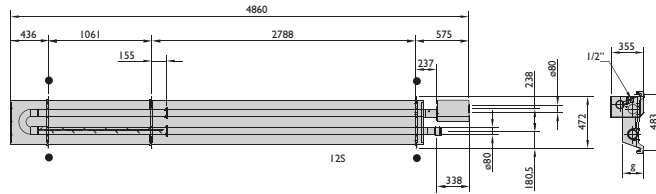
Dimensiuni

● punct de
suspensie

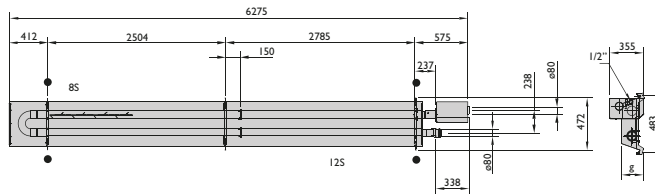
INFRA 10-3



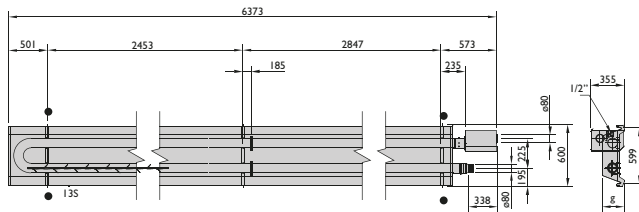
INFRA 15-5



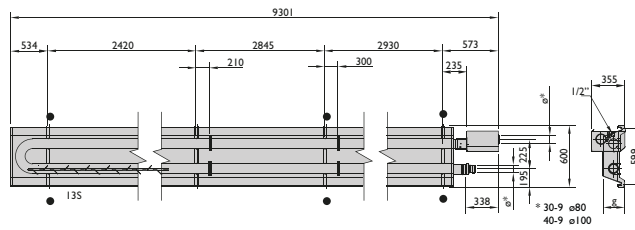
INFRA 20-6



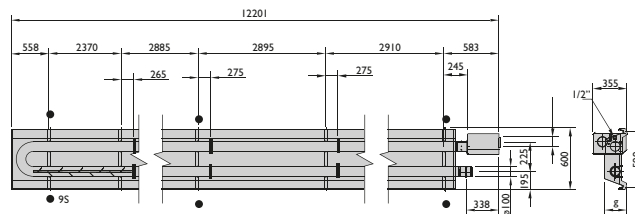
INFRA 30-6



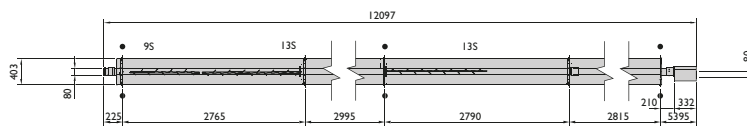
INFRA 30-9 / 40-9 / 50-9



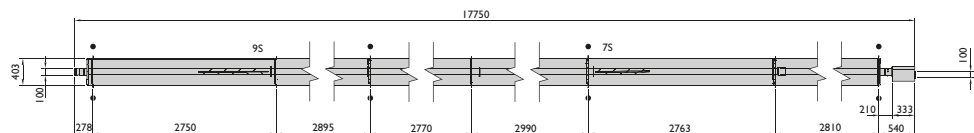
INFRA 50-12



INFRA MONO 30-12



INFRA MONO 50-18

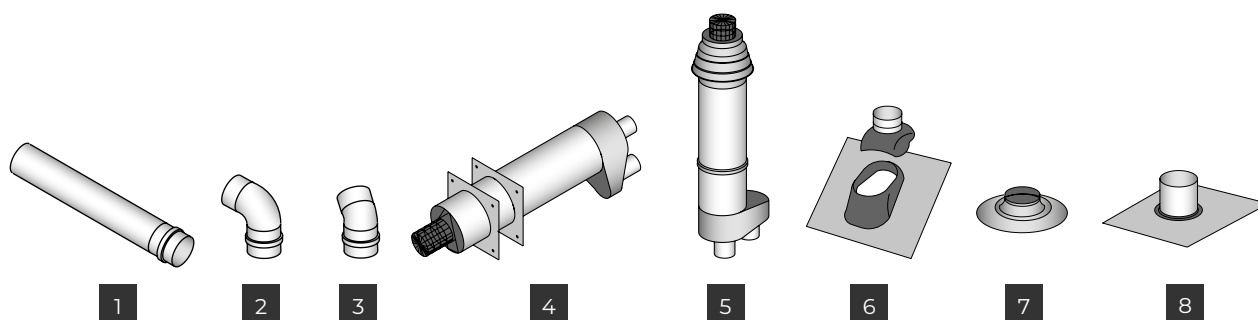


Informații tehnice

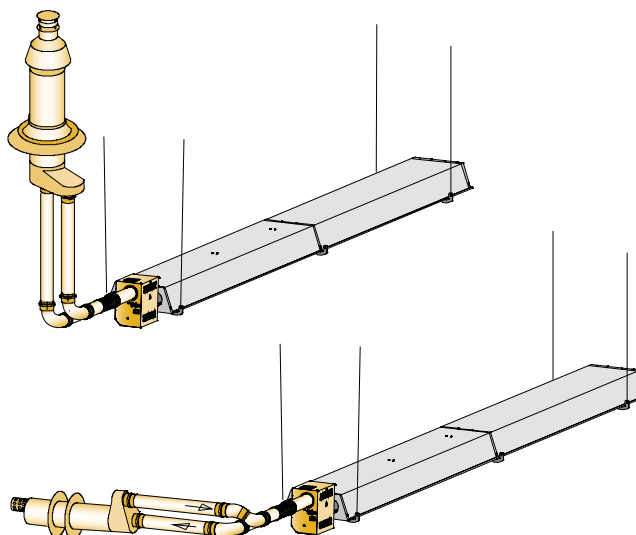
Tip		10-3	15-5	20-6	30-6	30-9	40-9	50-9	50-12	30-12 MONO	50-18 MONO
Sarcina nominala (NCV)	kW	10,0	14,0	18,0	28,0	30,0	38,0	46,0	49,9	30,0	49,9
Randament termic (NCV)	%	91	90,7	90,6	90,0	91,7	90,5	90,0	90,3	91,7	90,3
Consum gaz G20 (15°C)	m ³ /h	1,10	1,50	1,90	2,90	3,20	3,90	4,9	5,30	3,20	5,30
Consum gaz G25 (15°C)	m ³ /h	1,20	1,70	2,20	3,30	3,60	4,60	5,4	5,90	3,60	5,90
Consum gaz G31 (15°C)	kg/h	0,79	1,11	1,42	2,12	2,21	2,99	3,72	3,92	2,36	3,92
Consum gaz G30 (15°C)	kg/h	0,81	1,14	1,46	2,19	2,27	3,08	3,64	4,04	2,43	4,04
Greutate	kg	48 / 65*	66 / 91*	81 / 112*	97 / 136*	132 / 190*	132 / 190*	132	168 / 244*	101	143
Putere electrica	W	55	57	60	60	60	63	63	63	60	63
Inaltime suspendare recomandata, orizontal	m	4	4	4	5	5	5	7	7	5	7
Inaltime suspendare recomandata, unghi 30°	m	4	4	4	4	4	5	6	6	5	6
Presiune arzator G25	mbar	16,0	16,0	16,0	16,0	16,0	16,0	16,0	16,0	16,0	16,0
Presiune arzator G20	mbar	11,0	11,0	11,0	11,5	11,5	11,5	11,5	11,5	12,0	12,0
Presiune arzator G31	mbar	35,1	35,1	35,1	35,1	35,1	35,1	35,1	35,1	35,1	35,1
Presiune arzator G30	mbar	27,2	27,2	27,2	27,2	27,2	27,2	27,2	27,2	27,2	27,2
Presiune sunet la 5 metri	dB(A)	41	41	42	42	42	43	43	43	42	43

* Hota singura - / hota dubla reflectorizanta

Accesorii – sistem de evacuare a gazului ars

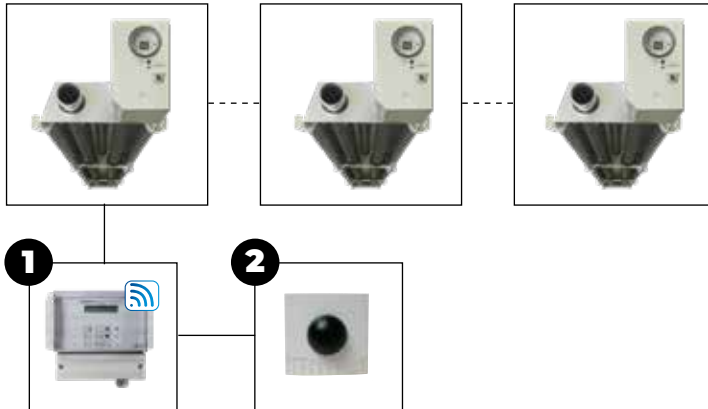


- 1 Piesă suplimentară
- 2 cot 90°
- 3 cot 45°
- 4 Țeavă perete
- 5 Țeavă plafon
- 6 oție din aluminiu pentru plafon înclinat
- 7 Placă adezivă
- 8 oție flexibilă pentru pereți laterali



Comenzi

Maxim 10 unitati



Opțiuni de combinație de control

Infra + **1** + **2**

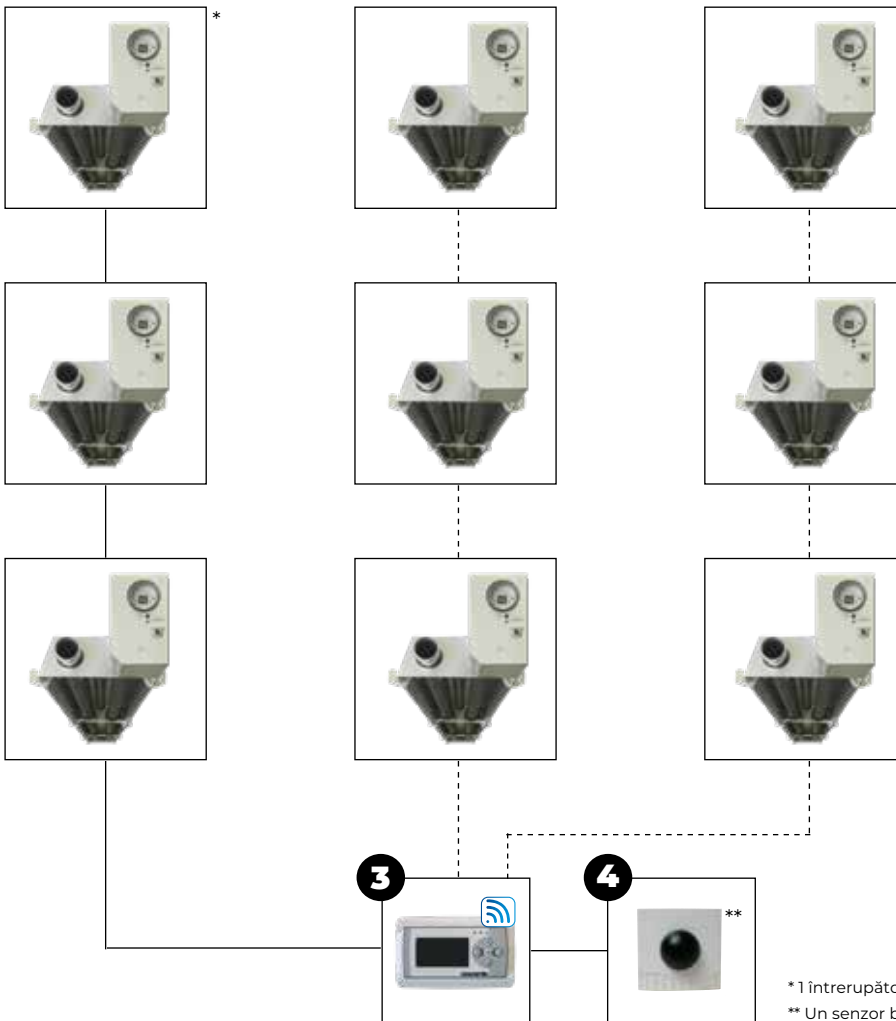
Consultați lista de prețuri pentru descrierea și codurile articolelor relevante

Control zonal

Zona 1

Zona 2

Zona 3



Opțiuni de combinație de control zone Infra

2 zone + **3** + **4** + **4**

3 zone + **3** + **4** + **4** + **4**

Consultați lista de prețuri pentru descrierea și codurile articolelor relevante

*1 intrerupător de siguranta per Infra

** Un senzor bec negru per zona

Preturi Infra / Infra Mono

PRODUS - INFRA, ARZATOR ON/OFF, CU O SINGURA HOTA REFLECTORIZANTA , GAZ NATURAL G20

Cod	Descriere	Pret
5033010+5025120	INFRA 10-3, putere nominala 10,0 kW	€ 2732
5033016+5025126	INFRA 15-5, putere nominala 14,0 kW	€ 3062
5033011+5025121	INFRA 20-6, putere nominala 18,0 kW	€ 3207
5033013+5025123	INFRA 30-6, putere nominala 27,0 kW	€ 3613
5033012+5025122	INFRA 30-9, putere nominala 30,0 kW	€ 4191
5033014+5025124	INFRA 40-9, putere nominala 38,0 kW	€ 4210
5033017+5025124	INFRA 50-9, putere nominala 46,0 kW	€ 4210
5033015+5025125	INFRA 50-12, putere nominala 49,9 kW	€ 4804
5033070+5025141	INFRA MONO 30-12, putere nominala 30,0 kW	€ 3893
5033073+5025143	INFRA MONO 50-18, putere nominala 49,9 kW	€ 4657

Alte tipuri de gaz disponibile la cerere. Menționați întotdeauna ambele coduri de comandă atunci când plasați o comandă.

PRODUS - INFRA, ARZATOR HIGH/LOW , CU O SINGURA HOTA REFLECTORIZANTA , GAZ NATURAL G20

Cod	Descriere	Pret
5033040+5025100	INFRA 10-3, putere nominala 10,0 kW	€ 2758
5033046+5025106	INFRA 15-5, putere nominala 14,0 kW	€ 3087
5033041+5025101	INFRA 20-6, putere nominala 18,0 kW	€ 3233
5033043+5025103	INFRA 30-6, putere nominala 27,0 kW	€ 3638
5033042+5025102	INFRA 30-9, putere nominala 30,0 kW	€ 4216
5033044+5025104	INFRA 40-9, putere nominala 38,0 kW	€ 4243
5033047+5025104	INFRA 50-9, putere nominala 46,0 kW	€ 4243
5033045+5025105	INFRA 50-12, putere nominala 49,9 kW	€ 4829
5033075+5025141	INFRA MONO 30-12, putere nominala 30,0 kW	€ 3919
5033078+5025143	INFRA MONO 50-18, putere nominala 49,9 kW	€ 4683

Alte tipuri de gaz disponibile la cerere. Menționați întotdeauna ambele coduri de comandă atunci când plasați o comandă.

PRODUS - INFRA, ARZATOR ON/OFF, HOTA DUBLU REFLECTORIZANTA,GAZ NATURAL G20

Cod	Descriere	Pret
5033010+5025110	INFRA 10-3, putere nominala 10,0 kW	€ 3024
5033016+5025116	INFRA 15-5, putere nominala 14,0 kW	€ 3598
5033011+5025111	INFRA 20-6, putere nominala 18,0 kW	€ 3768
5033013+5025113	INFRA 30-6, putere nominala 27,0 kW	€ 4143
5033012+5025112	INFRA 30-9, putere nominala 30,0 kW	€ 4971
5033014+5025114	INFRA 40-9, putere nominala 38,0 kW	€ 4990
5033017+5025114	INFRA 50-9, putere nominala 46,0 kW	€ 4990
5033015+5025115	INFRA 50-12, putere nominala 49,9 kW	€ 5850

Alte tipuri de gaz disponibile la cerere. Menționați întotdeauna ambele coduri de comandă atunci când plasați o comandă.


PRODUS - INFRA, ARZATOR HIGH/LOW, CU HOTA DUBLU REFLECTORIZANTA, GAZ NATURAL G20

Cod	Descriere	Pret
5033040+5025110	INFRA 10-3, putere nominala 10,0 kW	€ 3050
5033046+5025116	INFRA 15-5, putere nominala 14,0 kW	€ 3623
5033041+5025111	INFRA 20-6, putere nominala 18,0 kW	€ 3794
5033043+5025113	INFRA 30-6, putere nominala 27,0 kW	€ 4168
5033042+5025112	INFRA 30-9, putere nominala 30,0 kW	€ 4996
5033044+5025114	INFRA 40-9, putere nominala 38,0 kW	€ 5023
5033047+5025114	INFRA 50-9, putere nominala 46,0 kW	€ 5023
5033045+5025115	INFRA 50-12, putere nominala 49,9 kW	€ 5875

Alte tipuri de gaz disponibile la cerere. Menționați întotdeauna ambele coduri de comandă atunci când plasați o comandă.

PRODUS - INFRA OTEL INOXIDABIL, ARZATOR ON/OFF, CU O SINGURA HOTA REFLECTORIZANTA , GAZ NATURAL G20, OTEL INOXIDABIL REZISTENT LA APA VERSIUNE PENTRU CAMERE UMEDE

Cod	Descriere	Pret
5033110+5025200	Stainless steel INFRA10-3, putere nominala 10,0 kW	€ 8657
5033116+5025206	Stainless steel INFRA 15-5, putere nominala 14,0 kW	€ 9395
5033111+5025201	Stainless steel INFRA 20-6, putere nominala 18,0 kW	€ 10055
5033113+5025203	Stainless steel INFRA 30-6, putere nominala 27,0 kW	€ 10102
5033112+5025202	Stainless steel INFRA 30-9, putere nominala 30,0 kW	€ 11802
5033114+5025204	Stainless steel INFRA 40-9, putere nominala 38,0 kW	€ 11844
5033117+5025204	Stainless steel INFRA 50-9, putere nominala 46,0 kW	€ 12016
5033115+5025205	Stainless steel INFRA 50-12, putere nominala 49,9 kW	€ 12972

Alte tipuri de gaz disponibile la cerere. Menționați întotdeauna ambele coduri de comandă atunci când plasați o comandă.

PRODUS - INFRA OTEL INOXIDABIL, ARZATOR HIGH/LOW , CU O SINGURA HOTA REFLECTORIZANTA GAZ NATURAL G20, OTEL INOXIDABIL REZISTENT LA APA VERSIUNE PENTRU CAMERE UMEDE

Cod	Descriere	Pret
5033140+5025200	Stainless steel INFRA 10-3, putere nominala 10,0 kW	€ 8778
5033146+5025206	Stainless steel INFRA 15-5, putere nominala 14,0 kW	€ 7860
5033141+5025201	Stainless steel INFRA 20-6, putere nominala 18,0 kW	€ 10166
5033143+5025203	Stainless steel INFRA 30-6, putere nominala 27,0 kW	€ 10212
5033142+5025202	Stainless steel INFRA 30-9, putere nominala 30,0 kW	€ 11913
5033144+5025204	Stainless steel INFRA 40-9, putere nominala 38,0 kW	€ 11955
5033147+5025204	Stainless steel INFRA 50-9, putere nominala 46,0 kW	€ 12110
5033145+5025205	Stainless steel INFRA 50-12, putere nominala 49,9 kW	€ 11772

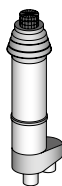
Alte tipuri de gaz disponibile la cerere. Menționați întotdeauna ambele coduri de comandă atunci când plasați o comandă.


ACCESORII - VENTILATOR - PENTRU INFRA 10-3 / 15-5 / 20-6 / 30-6 / 30-9 / MONO 30-12

Cod	Descriere	Pret
5990556	Set pentru o singura evacuare , ø 80mm. Diametru extern 125mm	€ 193
5990579	Evacuare orizontala, ø 80mm. Diametru extern 125mm	€ 144
5990727	Set prelungiri ALU ø 80mm, lungime 500 mm	€ 67
5990732	Set prelungiri ALU ø 80mm, lungime 1000 mm	€ 82
5990733	Set coturi ALU 90°, ø 80mm (2 buc)	€ 53
5990734	Set coturi ALU 45°, ø 80mm (2 buc)	€ 74
5017656	Kit reductor 2 x de la ø 80 la ø 100 / 2x de la ø 100 la ø 80	€ 324
0540927	Planseu acoperis, doar in combinatie cu 5990556	€ 37
3040927	Adeziv roof flashing pentru acoperirea din plastic, numai in combinatie cu 5990556	€ 68
0540804	Conductă de acoperiș înclinată 20 la 35°, doar in combinatie cu 5990556	€ 99
0540807	Dektite 4"-7"	€ 255
0540820	Dektite 5"-9"	€ 159
5990520	Flue gas cooler D=80	€ 252
5018047	Racord flexibil D=80 admisie	€ 114

ACCESORII - VENTILATOR - PENTRU INFRA 40-9 / 50-9 / 50-12 / MONO 50-18

Cod	Descriere	Pret
5990560	Set pentru o singura evacuare, ø 100mm. Diametru extern 160mm	€ 333
5990583	Evacuare orizontala, ø 100mm. Diamteru extern 160mm***	€ 234
5990728	Set prelungiri ALU ø 100mm, lungime 500 mm	€ 81
5990736	Set prelungiri ALU ø 100mm, lungime 1000 mm	€ 118
5990737	Set coturi ALU 90°, ø 100mm (2 buc)	€ 74
5990738	Set coturi ALU 45°, ø 100mm (2 buc)	€ 80
5017657	Kit reductor 2 x de la ø 100 la ø 130 / 2x de la ø 130 la ø 100	€ 156
0540929	Planseu acoperis, doar in combinatie cu 5990560	€ 39
3040929	Adeziv roof flashing pentru acoperirea din plastic, numai in combinatie cu 5990560	€ 93
0540806	Indicator optic 20 la 35°, doar in combinatie cu 5990560	€ 100
0540807	Dektite 4"-7"	€ 255
0540820	Dektite 5"-9"	€ 159
5990521	Flue gas cooler D=100	€ 315
5018057	Racord flexibil D=100 admisie	€ 129


ACCESORII - VENTILATOR - GENERAL

Cod	Descriere	Pret
5990744	Set prelungiri ALU ø 130mm, lungime 1000 mm	€ 181
5990741	Set coturi ALU 90°, ø 130mm (2 buc)	€ 263
5990742	Set coturi ALU 45°, ø 130mm (2 buc)	€ 196
3199749	Cutie de scurgere ø 130mm	€ 97

ACCESORII - CONTROL

	Cod	Descriere	Pret
1	0629109	PinTherm Infra Connect – Termostat de camera programabil cu Ethernet si Modbus, 230V (4A) *	€ 726
3	3003795	Control zonal Infra****	€ 2377
2	0629087	Senzor extern bec negru pentru 0629109	€ 140
4	0629082	Senzor extern bec negru RSTF PT1000 pentru 3003795	€ 141
	0631162	Intrerupator de siguranta, livrat separat, 230V (2 poli)	€ 63
	0631163	Intrerupator de siguranta, livrat separat, 230V (4 poli)**	€ 71

Panouri de control disponibile la cerere. Pentru explicarea functiilor vedeti capitolul control de la finalul catalogului

ACCESORII - ASAMBLARE

	Cod	Descriere	Pret
	3187210	Set pentru montaj pe perete INFRA 10-3 / 15-5 / 20-6 / 30-6	€ 237
	3187212	Set pentru montaj pe perete INFRA 30-9 / 40-9 / 50-9 / 50-12 / INFRA MONO 30-12	€ 290
	3187214	Set pentru montaj pe perete INFRA MONO 50-18	€ 359
	1999053	Set suspensie din franghie din sarma potrivit pentru montarea la grinda acoperisului*****	€ 29
	1999055	Set suspensie din franghie din sarma potrivit pentru montarea pe acoperis din beton/lemn*****	€ 29
	1999057	Set suspensie din franghie din sarma potrivit pentru montarea pe acoperis din planse de tabla*****	€ 29

Bec de control la cerere

ACCESORII - ALTELE

	Cod	Descriere	Pret
	5018020	Furtun flexibil 3/4" - 1/2"	€ 147
	0607001	Regulator presiune gaz pentru pana la 100mbar, racord 1/2"	€ 270

OBSERVATII

* Comandati si 0629087

** Selectati doar cand unitatea este high/low

*** Nu este valabil pentru INFRA MONO

**** Comandati de asemenea si 0629082 (unu pentru fiecare zona)

*****Lungimea cablului pana la 3 metri.



INFRA HE

Încălzitor de înaltă eficiență cu tub negru

Radiator pe gaz, cu tub negru, de înaltă eficiență cu arzător premix și aprindere electrică. Puteri de 35 kW și 50 kW.



Pentru mai multe informații, descărcări și videoclipuri, vizitați pagina Infra HE de pe website-ul nostru



Caracteristici

- Control modulant care adaptează optim capacitatea de intrare la necesarul de căldură
- Disponibil în 2 capacități diferite de 35 și 50 kW
- Lungimi de 9 și 12 metri
- Emisii de $\text{NO}_x < 35 \text{ mg/kWh}$
- Hotă cu radiații reflectorizante, izolată cu pereți dubli
- Radiatorul cu un reflector dublu izolat din poate fi optimizat energetic prin utilizarea unui răcitor de gaze arse
- Hota radianta puternic reflectorizanta include reflectoare în forma de V integrate și capete de închidere
- Instalare și întreținere ușoară
- Potrivit pentru gaze naturale cu amestec de 20% hidrogen gazos (H_2)

Radiator tub negru cu emisii reduse

Încălzitoarele radiante pe gaz Mark INFRA HE au fost dezvoltate pentru cea mai mare eficiență posibilă în combinație cu emisii scăzute de NO_x . Acest lucru face ca unitățile să fie foarte potrivite pentru proiectele BREEAM!

Incalzirea radianta se bazeaza pe principiul transferului de caldura de la un corp cald la un corp cu temperatura mai scazuta cu ajutorul energiei undelor electromagnetice. Aceasta unda electromagnetica, nu este impiedicata de aer, radiaza pereti, pardoseala precum și persoanele prezente în încăpere.

De îndată ce radiațiile infraroșii intra în contact cu corpul uman, aceasta este transformată în căldură. Acest lucru nu se produce însă nici o schimbare a temperaturii aerului. Această metodă de generare de căldură este considerată a fi foarte plăcută. Cu cât este mai intensă căldura radianta, cu atât mai puțin, temperatura aerului reală trebuie să fie crescută pentru a avea un climat interior confortabil. Prin urmare, sistemul de încălzire cu Mark INFRA este mult mai economic în comparație cu sistemele convenționale.

Locații posibile de instalare: săli de sport, unități de producție, hangare pentru avioane, săli de expoziție și garaje.

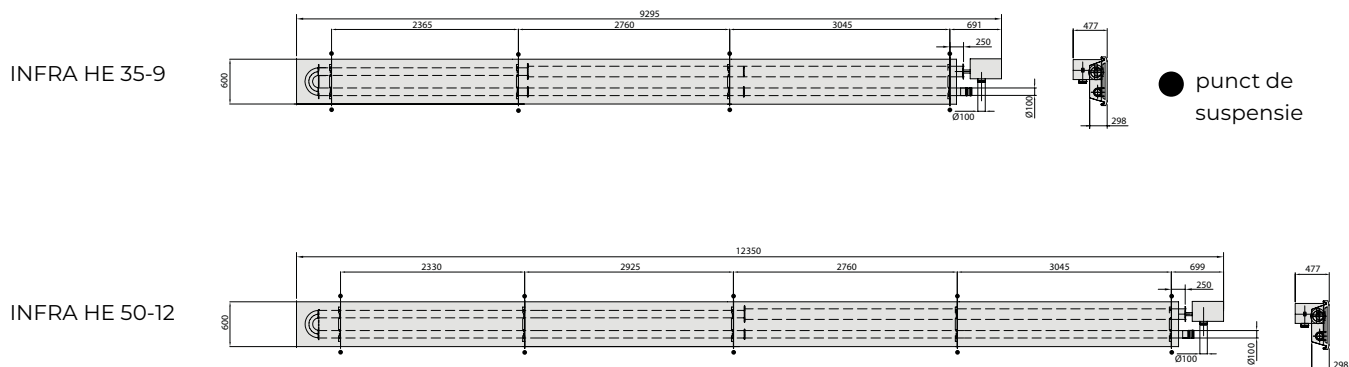
Beneficiile INFRA HE includ:

- Nu răspândește praful și are un nivel redus de zgomot în timpul funcționării
- Poate fi folosit într-un mod focalizat pentru a permite o eficiență energetică ridicată
- Randament termic $> 90\%$
- O distribuție uniformă a temperaturii pe întreaga lungime a tubului este realizată prin utilizarea unui arzător suprapresiune cu flacără înaltă stabilă, în combinație cu turbulatori încorporați în tubul radiant
- Tehnologie de arzător premix pentru ardere optimă și emisii foarte scăzute de NO_x .



Conexiune la distanță posibilă cu PinTherm Infra HE Connect!

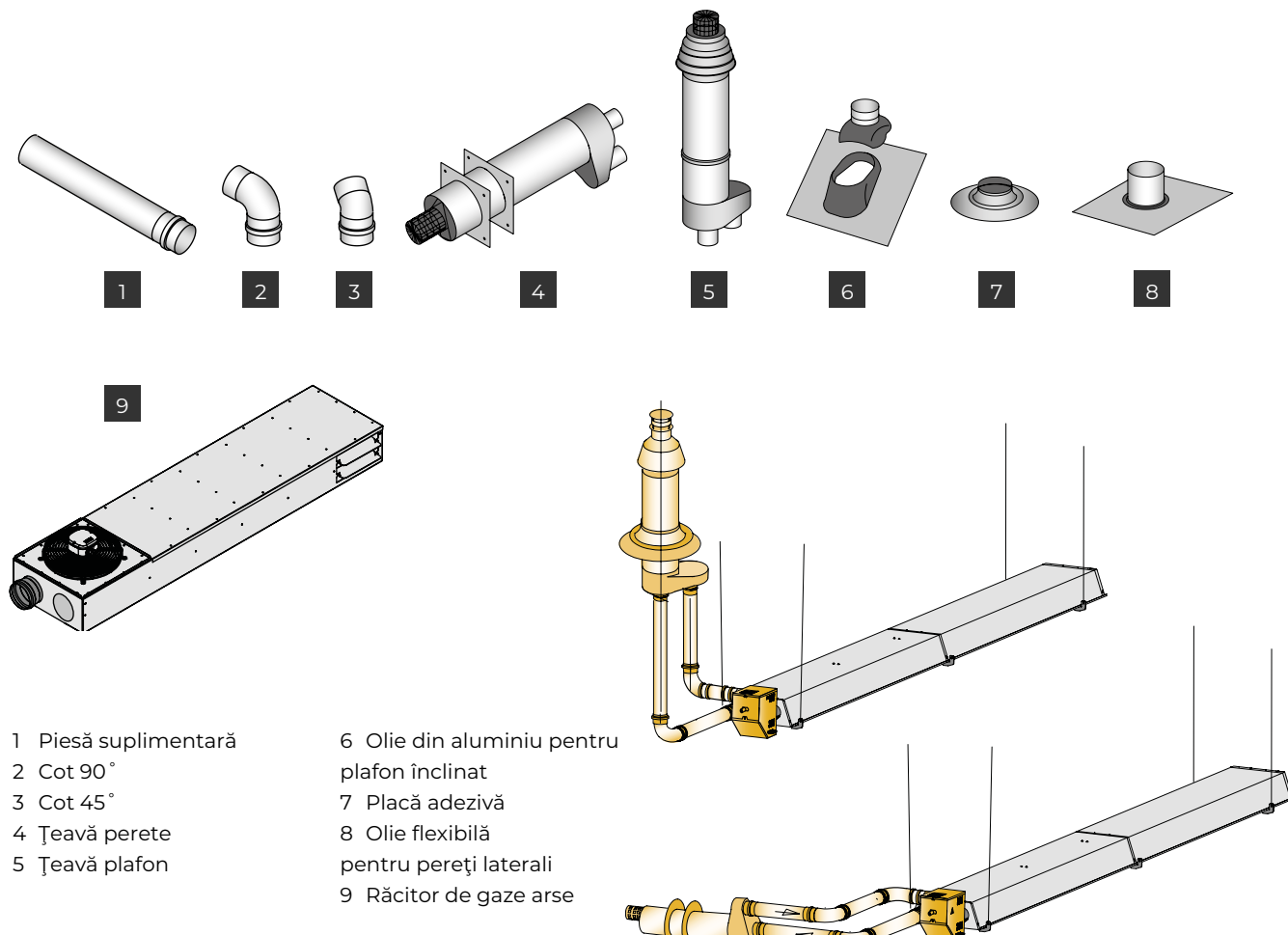
Dimensiuni



Informații tehnice

Type		35-9	50-12
Sarcina nominala (NCV)	kW	35,0	50,0
Randament termic (NCV)*	%	90,4 - 94,1	90,0 - 93,5
Randament termic (NCV)**	%	96,3 - 94,8	94,3 - 95,7
Consum gaz G25 (15 °C)	m ³ /h	4,14 - 2,07	5,98 - 2,98
Consum gaz G20 (15 °C)	m ³ /h	3,66 - 1,83	5,23 - 2,63
Consum gaz G31 (15 °C)	kg/h	2,72 - 1,36	3,88 - 1,94
Consum gaz G30 (15 °C)	kg/h	2,76 - 1,38	3,94 - 1,97
Emisii de NO _x (GCV)	mg/kWh	34,8* / 32,9**	24,5* / 23,3**
Greutate	kg	245	322
Putere electrica	W	81-30	113-36
Inaltime suspendare recomandata, orizontal	m	5,5	6,8
Inaltime suspendare recomandata, unghi 30°	m	5,0	6,3
Presiune sunet la 5 metri	dB(A)	41	42
* fără răcitor de gaze de ardere / ** cu răcitor de gaze de ardere (este necesară evacuarea condensului)			

Accesorii – sistem de evacuare a gazului ars

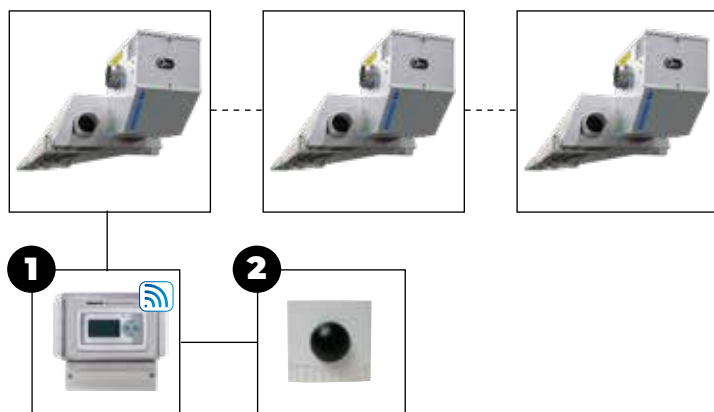


- 1 Piesă suplimentară
- 2 Cot 90°
- 3 Cot 45°
- 4 Țeavă perete
- 5 Țeavă plafon

- 6 Olie din aluminiu pentru plafon înclinat
- 7 Placă adezivă
- 8 Olie flexibilă pentru pereți laterali
- 9 Răcitor de gaze arse

Comenzi

Maxim 8 unitati



Opțiuni de combinație de control

Infra HE + **1** + **2**

Consultați lista de prețuri pentru descrierea și codurile articolelor relevante

Preturi Infra HE



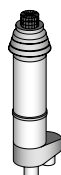
PRODUS - GAZ NATURAL G20

Cod	Descriere	Pret
5033214+5025163	INFRA HE 35-9, putere nominala 35,0 kW	€ 6757
5033215+5025165	INFRA HE 50-12, putere nominala 50,0 kW	€ 8751

Alte tipuri de gaz disponibile la cerere. Menționați întotdeauna ambele coduri de comandă atunci când plasați o comandă.

ACCESORII - VENTILATOR

Cod	Descriere	Pret
5990560	Set pentru o singura evacuare, ø 100mm. Diametru extern 160mm	€ 333
5990583	Evacuare orizontala, ø 100mm. Diamteru extern 160mm	€ 234
5990728	Set prelungiri ALU ø 100mm, lungime 500 mm	€ 81
5990736	Set prelungiri ALU ø 100mm, lungime 1000 mm	€ 118
5990737	Set coturi ALU 90°, ø 100mm (2 buc)	€ 74
5990738	Set coturi ALU 45°, ø 100mm (2 buc)	€ 80
0540929	Planseu acoperis, doar in combinatie cu 5990560	€ 39
3040929	Adeziv roof flashing pentru acoperirea din plastic, numai in combinatie cu 5990560	€ 93
0540806	Indicator optic 20 la 35°, doar in combinatie cu 5990560	€ 100
0540807	Dektite 4"-7"	€ 255
5018057	Racord flexibil D=100 admisie	€ 129
5025150	Răcitor de gaze arse**	€ 1461



ACCESORII - CONTROL

	Cod	Descriere	Pret
1	3003796	PinTherm Infra HE Connect – Termostat de camera programabil 230V (10A)*	€ 1166
2	0629002	Senzor extern bec negru RSTF NTC 10K pentru PinTherm Infra HE Connect 3003796	€ 194
	0631162	Intreupator de siguranta, livrat separat, 230V (2 poli)	€ 63

Panouri de control disponibile la cerere

ACCESORII - ASAMBLARE

Cod	Descriere	Pret
1999053	Set suspensie din franghie din sarma potrivit pentru montarea la grinda acoperişului. Lungimea cablului pana la 3 metri.	€ 29
1999055	Set suspensie din franghie din sarma potrivit pentru montarea pe acoperis din beton/lemn. Lungimea cablului pana la 3 metri.	€ 29
1999057	Set suspensie din franghie din sarma potrivit pentru montarea pe acoperis din planse de tabla. Lungimea cablului pana la 3 metri.	€ 29

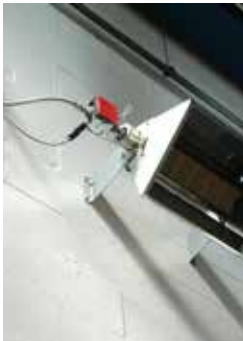
ACCESORII

Cod	Descriere	Pret
5018020	Furtun flexibil 3/4" - 1/2"	€ 147

OBSERVATII

* Comandati si 0629002

** Este necesară evacuarea condensului



INFRA HT

Încălzitor radiant, pe bază de gaz, la temperatură mare

Încălzitor radiant, pe bază de gaz, la temperatură mare, cu arzător ceramic și aprindere electrică. Putere de la 6,5 la 68,8 kW.



Pentru mai multe informații, descărcări și videoclipuri, vizitați pagina Infra HT de pe website-ul nostru



Caracteristici

- Arzător din ceramică
- Putere termică ridicată
- 9 capacități diferite cu lungimea unității crescând pe măsură ce capacitatea crește.

Ideal pentru încălzirea clădirilor înalte sau slab izolate

INFRA HT oferă opțiunea de a încălzi fără să deplaseze aerul. În plus, căldura ajunge doar în locația în care este necesară. Scurta perioadă de încălzire și temperatura scăzută a camerei pot duce la mari economisiri de energie, Economiiile pot ajunge la 40%.

INFRA HT folosește un arzător din ceramică deschis, pentru încălzire. Acesta emite un nivel înalt de căldură asupra unei suprafețe relativ mică. Această concentrație înaltă de căldură permite unităților respective să fie plate în clădiri înalte.

Deoarece această unitate folosește combustie, trebuie luată în considerare ventilația din cameră. Camera poate fi ventilată cu Mark MDV BLUE, spre exemplu.

Mark furnizează INFRA HT în 9 capacități diferite, cu lungimea unității crescând odată cu capacitatea.

Locații posibile de instalare: hale de construcție, unități de producție, hangare pentru avioane și stadioane, sau alte spații deschise.

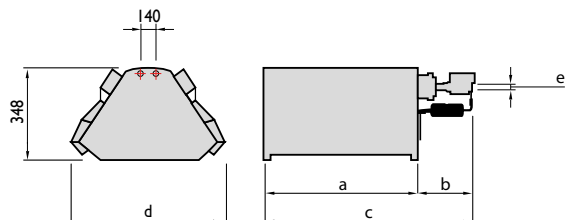
Beneficiile încălzirii prin radiație includ:

- Timp de încălzire scurt
- Temperatură ridicată podea
- Silențiozitate
- Lipsa mișcării aerului
- Consum scăzut de energie
- Încălzirea "pe zone"
- Încălzire doar acolo unde este nevoie



Conexiune la distanță posibilă cu PinTherm Infra Connect!

Dimensiuni



Tip	a (mm)	b (mm)	c (mm)	d (mm)	e (inch/zoll)
Infra HT 4.2	421	162	583	592	1/2"
Infra HT 6.2	604	162	766	592	1/2"
Infra HT 8.2	791	162	953	592	1/2"
Infra HT 10.2	991	162	1137	592	1/2"
Infra HT 12.2	1158	218	1376	592	1/2"
Infra HT 16.2	1529	218	1747	592	1/2"
Infra HT 10+10.2	975	241	1216	822	3/4"
Infra HT 12+12.2	1158	297	1455	822	3/4"
Infra HT 16+16.2	1529	297	1826	822	3/4"

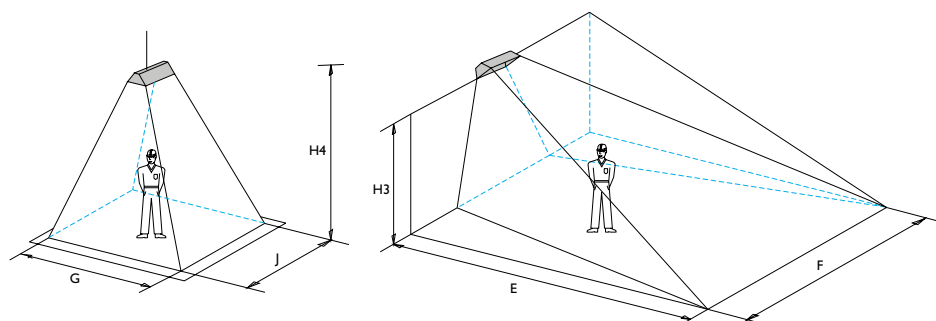
Tip	a (mm)	b (mm)	c (mm)	d (mm)	e (inch/zoll)
INFRA HT 4.2 ECO	420	250	670	370	1/2"
INFRA HT 6.2 ECO	605	250	855	370	1/2"
INFRA HT 8.2 ECO	790	250	1040	370	1/2"
INFRA HT 10.2 ECO	975	250	1225	370	1/2"
INFRA HT 12.2 ECO	1160	250	1410	370	1/2"
INFRA HT 16.2 ECO	1530	250	1780	370	1/2"
INFRA HT 10+10.2 ECO	975	300	1275	600	1/2"
INFRA HT 12+12.2 ECO	1160	300	1460	600	1/2"
Infra HT 16+16.2 eco	1530	300	1830	600	1/2"

Informații tehnice

Infra HT		4.2	6.2	8.2	10.2	12.2	16.2	10+10.2	12+12.2	16+16.2
Zonă de suprafață expusă la radieră	m ²	30-40	35-50	40-65	55-90	60-100	80-110	85-115	95-155	110-180
Sarcină nominală G20 (valoare superioară)	kW	7,2	9,6	16,1	18,3	22,2	34,4	36,6	44,4	68,8
Sarcină nominală G20 (valoare inferioară)	kW	6,5	8,6	14,5	16,5	20,0	31,0	33,0	40,0	62,0
Sarcină nominală G25 (valoare superioară)	kW	7,2	9,6	16,1	18,3	22,2	34,4	36,6	44,4	68,8
Sarcină nominală G25 (valoare inferioară)	kW	6,5	8,6	14,5	16,5	20,0	31,0	33,0	40,0	62,0
Sarcină nominală G30 (valoare superioară)	kW	7,0	9,3	13,5	17,9	21,7	33,6	35,8	43,4	67,2
Sarcină nominală G30 (valoare inferioară)	kW	6,5	8,6	12,5	16,5	20,0	31,0	33,0	40,0	62,0
Sarcină nominală G31 (valoare superioară)	kW	7,0	9,3	13,5	17,9	21,7	33,6	35,8	43,4	67,2
Sarcină nominală G31 (valoare inferioară)	kW	6,5	8,6	12,5	16,5	20,0	31,0	33,0	40,0	62,0
Unitate de reglare a gazului	n°	1	1	1	1	1	1	2	2	2
Consum de gaz G20 (15°C)	m ³ /h	0,69	0,91	1,53	1,75	2,12	3,43	3,50	4,24	6,70
Consum de gaz G25 (15°C)	m ³ /h	0,80	1,06	1,78	2,03	2,46	3,75	4,06	4,92	7,50
Consum de gaz G31 (15°C)	kg/h	0,50	0,67	0,97	1,28	1,55	2,40	2,56	3,10	4,80
Consum de gaz G30 (15°C)	kg/h	0,51	0,68	0,99	1,30	1,58	2,42	2,60	3,16	4,84
Curent electric	W	25	25	25	25	25	25	50	50	50
Aprindere		electronic								
Racord electric		230 Volt-50Hz								
Greutatea HT	kg	14	17	21	24	28	35	40	47	57
Greutatea HT eco	kg	8	10	12	14	17	21	29	34	40

Volumul minim de ventilare a aerului din arie este de 10 m³/h per kW instalat.

Sugestii de asamblare/locatie



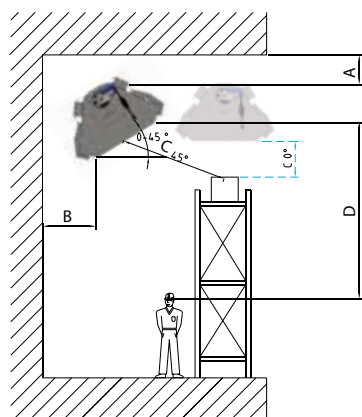
(plafon 0°)

Infra HT		4.2	6.2	8.2	10.2	12.2	16.2	10+10.2	12+12	16+16.2
H4 min-max	m	2,5-4,5	3,5-6,0	4,0-6,0	5,0-7,0	6,0-8,0	6,0-10,0	8,0-11,0	9,0-14,0	10-18
G	m	4,0	5,0	7,5	8	8,5	9,0	10,0	11,0	12,0
J	m	5,5	7,0	8,0	8,5	9,0	10,0	11,0	12,0	13,0

Elevația recomandată pentru instalarea radiatoarelor de temperatură crescută.

(podea 45°)

Infra HT		4.2	6.2	8.2	10.2	12.2	16.2	10+10.2	12+12	16+16.2
H3 min - max	m	2,5-4,0	2,9-5,5	3,9-6,5	4,5-7,0	4,7-8,5	5,1-10,0	5,1-11,0	5,6-14,0	6,0-15,0
E	m	4,0	5,0	7,5	7,8	8,0	8,5	9,0	10,0	12,0
F	m	4,5	6,0	8,0	8,5	9,0	10,0	11,0	12,0	14,0



Distanțe minime (plafon 0°)

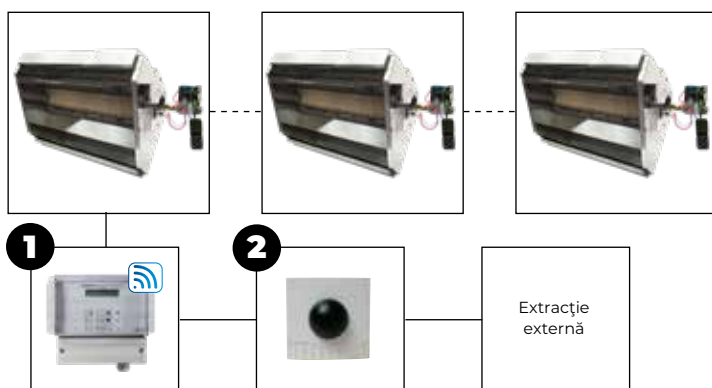
Tip	A	B	D
HT 4.2	1,0	1,0	2,0
HT 6.2	1,0	1,0	2,5
HT 8.2	1,5	1,5	3,0
HT 10.2	1,5	1,5	3,5
HT 12.2	1,5	2,0	4,0
HT 16.2	1,5	2,0	4,5
HT 10+10.2	2,0	2,5	5,0
HT 12+12.2	1,5	2,5	5,5
HT 16+16.2	2,0	2,5	6,0

Distanțe minime (podea 45°)

Tip	A (m)	B (m)	C (m)	D 45° - 0° (m)
HT 4.2	1,0	0,5	2,0	2,4 - 3,0
HT 6.2	1,0	0,5	2,0	2,9 - 3,5
HT 8.2	1,5	0,5	2,5	3,9 - 4,5
HT 10.2	1,5	0,5	2,5	4,2 - 4,8
HT 12.2	1,5	0,5	2,5	4,7 - 5,5
HT 16.2	1,5	0,75	3,0	5,1 - 6,0
HT 10+10.2	2,0	0,75	3,0	5,0 - 6,2
HT 12+12.2	1,5	0,75	3,0	5,6 - 6,5
HT 16+16.2	2,0	1,0	3,5	6,0 - 7,1

Comenzi

Maxim 10 unitati



Opțiuni de combinație de control

Infra HT + **1** + **2** + Extracție externă

Consultați lista de prețuri pentru descrierea și codurile articolelor relevante

Control zonal

Zona 1



Zona 2



Zona 3



Opțiuni de combinație de control zone Infra HT

2 zones + 3 + 4 + 4

3 zones + 3 + 4 + 4 + 4

Consultați lista de preturi pentru descrierea și codurile articolelor relevante

3



4



* 1 întrerupător de siguranță per Infra HT

** Un senzor bec negru per zona

Preturi Infra HT

PRODUCT - INFRA HT

Cod	Descriere	Pret
	INFRA HT 4.2 eco, putere nominala 6,5 kW, On/Off	€ 1177
	INFRA HT 6.2 eco, putere nominala 8,6 kW, On/Off	€ 1314
	INFRA HT 8.2 eco, putere nominala 14,5 kW, On/Off	€ 1420
	INFRA HT 10.2 eco, putere nominala 6,5 kW, On/Off	€ 1529
	INFRA HT 12.2 eco, putere nominala 20,0 kW, On/Off	€ 1589
	INFRA HT 16.2 eco, putere nominala 31,0 kW, On/Off	€ 1874
	INFRA HT 10+ 10.2 eco, putere nominala 33,0 kW, On/Off	€ 2518
	INFRA HT 12+ 12.2 eco, putere nominala 40,0 kW, On/Off	€ 3046
	INFRA HT 16+ 16.2 eco, putere nominala 62,0 kW, On/Off	€ 3317



ACCESORII - CONTROL

Cod	Descriere	Pret
1 0629109	PinTherm Infra Connect – Termostat de camera programabil cu Ethernet si Modbus, 230V (4A) ****	€ 726
3 3003795	Control zonal Infra*****	€ 2377
2 0629087	Senzor extern pentru 0629109	€ 140
4 0629082	Senzor extern RSTF PT1000 pentru 3003795	€ 141
0631162	Comutator, livrat separat, 230V (2 poles)	€ 63
0631163	Comutator, livrat separat, 400V (4 poles)	€ 71

Panouri de control disponibile la cerere

ACCESORII - ASAMBLARE MONTAJ

Cod	Descriere	Pret
5998000	Suport de perete pentru INFRA HT 4.2 - 16.2*	€ 78
5998002	Manere de suspendare pentru INFRA HT 4.2 - 16.2	€ 54
5998003	Manere de suspendare pentru INFRA HT 10+10.2, 12+12.2 si 16+16.2	€ 79

ACCESORII - ALTELE

Cod	Descriere	Pret
5018025	Furtun flexibil pentru racordare la gaz 3/4" - 1/2"	€ 143
	Kit de transfer de la gaz natural la propan**	€ 86

PRODUCT - PLASĂ DE PROTECȚIE PENTRU MINGI

Cod	Descriere	Pret
5998060	Plasă de protecție pentru mingi Infra HT 4.2	€ 159
5998061	Plasă de protecție pentru mingi Infra HT 6.2	€ 172
5998062	Plasă de protecție pentru mingi Infra HT 8.2	€ 172
5998063	Plasă de protecție pentru mingi Infra HT 12.2	€ 214
5998064	Plasă de protecție pentru mingi Infra HT 16.2	€ 242
5998066	Plasă de protecție pentru mingi Infra HT 10.2	€ 214

OBSERVATII

* Nu este disponibil pentru INFRA HT 10+10.2, 12+12.2 si 16+16.2

** Kitul de conversi trebuie comandat exact pentru modelul unitatii si contine
1 diuza
1 technical plate
1 manual tehnic pentru montaj

*** Alegeti numai daca unitatea este high/low

**** Comandati de asemenea si 0629087

***** Comandati de asemenea si 0629082 (unu pentru fiecare zona)



INFRA AQUA DESIGN

Panou radiant din aluminiu alimentat
cu apă

Panou radiant din aluminiu cu înveliș RAL 9010.



Pentru mai multe informații, descărcări
și videoclipuri, vizitați pagina Infra Aqua
Design de pe website-ul nostru

Silențios, încălzire plăcută oferită de un produs de calitate



INFRA AQUA DESIGN este un panou de radiație din aluminiu alimentat cu apă, prevăzut cu un înveliș izolator din vată de sticlă. Acest înveliș izolator previne radieră căldurii în sus. Instalația oferă opțiunea de a încălzi fără să deplaseze aerul. În plus, căldura ajunge doar în locația în care este necesară. Scurta perioadă de încălzire și temperatura scăzută a camerei pot duce la mari economisiri de energie,

INFRA AQUA DESIGN are o gamă largă de locații de instalare, atât în clădiri utilitare, cât și industriale. Panoul poate chiar fi integrat în plafonul sistemului.

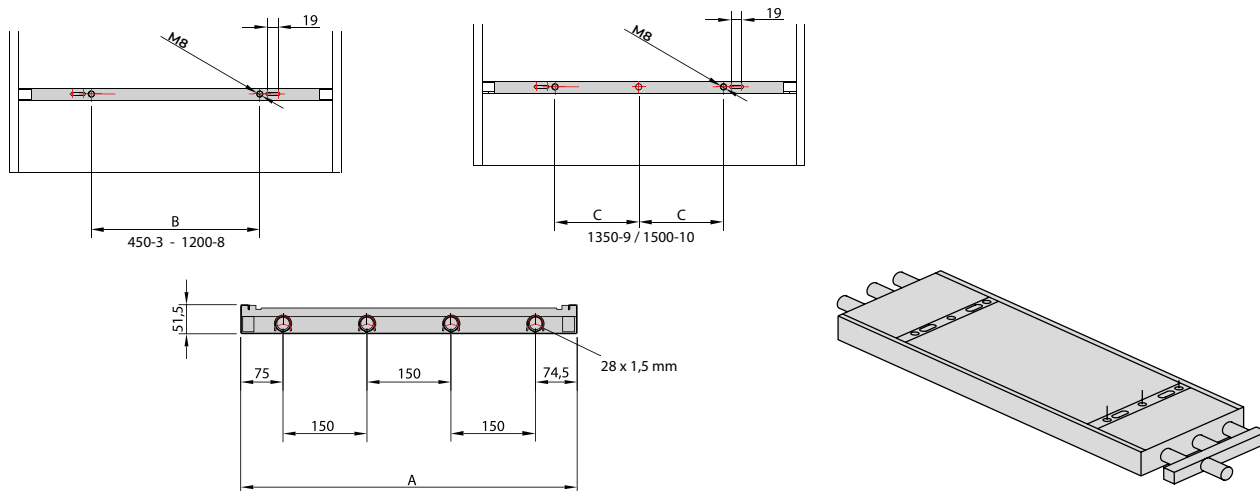
Încălzirea cu INFRA AQUA DESIGN presupune încălzire fără curent de aer sau deplasare a aerului sau a prafului.

Panoul poate fi livrat în diverse lățimi și lungimi, și în culoare albă RAL 9010, ca opțiune standard. Alte culori RAL sunt disponibile la cerere.

Caracteristici

- Panou din aluminiu, greutate scăzută per metru.
- Panou estetic și complet plat.
- Livrare căldură mare în comparație cu panourile din oțel
- Distribuitori galvanizați și contoare, posibile la folosirea în spații umede.
- Aprobate conform EN 14037 1-3
- Rezistent la lovituri în conformitate cu DIN 18032 d13
- Izolare din vată de sticlă
- Panouri acustice (la cerere)

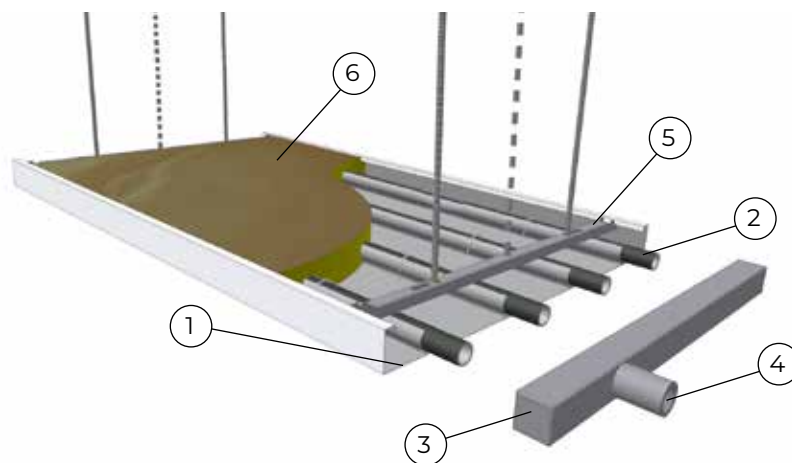
Dimensiuni



Tip	450-3	600-4	750-5	900-6	1050-7	1200-8	1350-9	1500-10
Lățime = A	440	590	740	890	1040	1190	1340	1490
B/C în mm	200	300	450	600	750	600	375	450
Punte de suspendare (6m)	3x2	3x2	3x2	3x2	3x2	3x2	3x3	3x3
Număr de conducte	3	4	5	6	7	8	9	10

Informații tehnice

- 1 = Reflector radiant din aluminiu
- 2 = Tub apă
- 3 = Distribuitor
- 4 = Conexiune, parte apă
- 5 = Profil suspensie cu Rivnat orb M8
- 6 = Material de izolare



Tip		450-3	600-4	750-5	900-6	1050-7	1200-8	1350-9	1500-10
Căldură de livrare 15°C (90/70 °C) temperatura camerei	W/m	300	377	453	529	608	686	764	842
Conținut de apă	kg/m	1,47	1,96	2,45	2,94	3,43	3,92	4,41	4,90
Greutatea panoului (plin)	kg/m	6,24	8,49	10,55	12,82	14,67	16,73	18,79	20,85
Greutatea distribuitorului (plin)	kg/m	1,55	2,13	2,70	3,28	3,86	4,44	5,01	5,58

PANOU RADIANT TIP 450-3- 1500-10

Tabel căldură furnizată conform EN 14037 1-3.

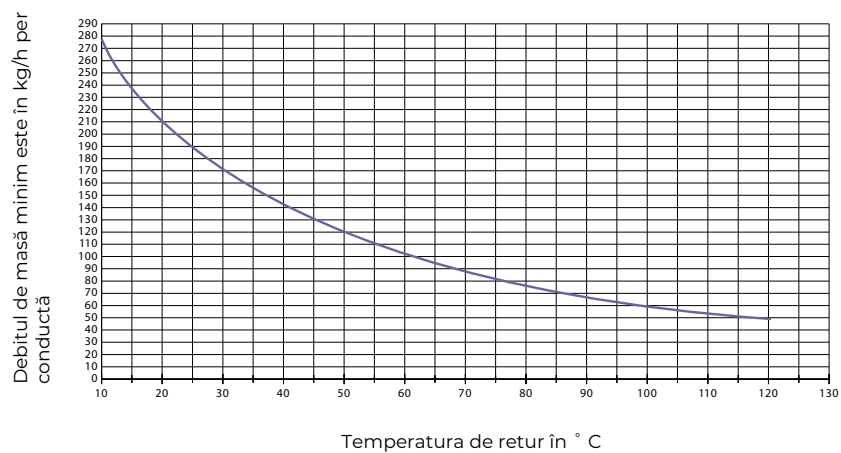
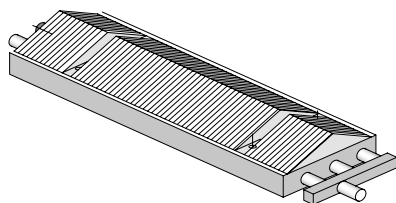
K	450-3	600-4	750-5	900-6	1050-7	1200-8	1350-9	1500-10
115	578	723	868	1011	1162	1313	1465	1618
110	549	687	825	961	1104	1248	1392	1537
105	521	652	782	911	1047	1183	1320	1457
100	492	616	739	862	990	1119	1248	1378
95	464	581	697	813	934	1056	1177	1299
90	436	546	656	765	878	992	1106	1221
85	408	512	614	717	823	930	1036	1144
80	381	477	573	669	768	868	967	1067
75	354	443	533	622	714	807	899	991
70	327	410	493	576	661	746	831	916
69	322	403	485	566	650	734	817	901
68	316	397	477	557	639	722	804	887
67	311	390	469	548	629	710	791	872
66	306	383	461	539	618	698	777	857
65	300	377	453	529	608	686	764	842
64	295	370	445	520	597	674	751	828
63	290	364	438	511	587	662	737	813
62	285	357	430	502	576	650	724	798
61	279	351	422	493	566	638	711	784
60	274	344	414	484	555	627	698	769
59	269	338	406	475	545	615	685	755
58	264	331	399	466	534	603	671	740
57	259	325	391	457	524	591	658	726
56	254	318	383	448	514	580	645	711
55	248	312	375	439	503	568	632	697
54	243	306	368	430	493	556	619	683
53	238	299	360	421	483	545	607	668
52	233	293	353	412	473	533	594	654
51	228	287	345	403	463	522	581	640
50	223	280	337	395	453	510	568	626
49	218	274	330	386	442	499	555	612
48	213	268	322	377	432	488	543	598
47	208	261	315	368	422	476	530	584
46	203	255	307	360	412	465	517	570
45	198	249	300	351	402	454	505	556
44	193	243	293	342	392	442	492	542
43	188	237	285	334	383	431	480	528
42	183	231	278	325	373	420	467	515
41	178	224	270	317	363	409	455	501
40	174	218	263	308	353	398	443	487
39	169	212	256	300	343	387	430	474
38	164	206	249	291	334	376	418	460
37	159	200	241	283	324	365	406	447
36	154	194	234	274	314	354	394	433
35	150	188	227	266	305	343	382	420
30	126	159	192	225	257	290	322	354
25	103	130	157	185	211	238	264	290
20	81	102	124	146	166	187	208	229
15	60	76	92	108	123	139	154	169

DISTRIBUTOR, TIP 450-3 - 1500-10

Tabel emitere căldură în W/m1 conform EN 14037 1-3 per 2 distribuitori

K	450-3	600-4	750-5	900-6	1050-7	1200-8	1350-9	1500-10
115	88	113	138	164	184	203	223	243
110	84	107	131	155	174	193	212	230
105	79	101	124	147	164	182	200	218
100	75	96	117	138	155	172	189	205
95	70	90	110	130	146	161	177	193
90	66	84	103	122	136	151	166	181
85	62	79	96	114	127	141	155	169
80	58	73	89	106	118	131	144	157
75	53	68	83	98	110	121	133	145
70	49	63	76	90	101	112	123	134
69	49	62	75	88	99	110	121	131
68	48	61	74	87	97	108	118	129
67	47	60	72	85	96	106	116	127
66	46	59	71	84	94	104	114	124
65	45	58	70	82	92	102	112	122
64	44	57	69	81	91	100	110	120
63	44	55	67	79	89	98	108	118
62	43	54	66	78	87	97	106	115
61	42	53	65	76	85	95	104	113
60	41	52	64	75	84	93	102	111
59	40	51	62	73	82	91	100	109
58	40	50	61	72	81	89	98	107
57	39	49	60	70	79	87	96	104
56	38	48	59	69	77	86	94	102
55	37	47	57	67	76	84	92	100
54	37	46	56	66	74	82	90	98
53	36	45	55	64	72	80	88	96
52	35	44	54	63	71	78	86	94
51	34	43	52	62	69	77	84	91
50	33	42	51	60	67	75	82	89
49	33	41	50	59	66	73	80	87
48	32	40	49	57	64	71	78	85
47	31	39	48	56	63	69	76	83
46	30	38	47	55	61	68	74	81
45	30	38	45	53	60	66	72	79
44	29	37	44	52	58	64	71	77
43	28	36	43	50	56	63	69	75
42	27	35	42	49	55	61	67	73
41	27	34	41	48	53	59	65	71
40	26	33	40	46	52	57	63	69
39	25	32	38	45	50	56	61	67
38	24	31	37	44	49	54	59	65
37	24	30	36	42	47	52	58	63
36	23	29	35	41	46	51	56	61
35	22	28	34	40	44	49	54	59
30	19	24	28	33	37	41	45	49
25	15	19	23	27	30	33	37	40
20	12	15	18	21	23	26	28	31
15	9	11	13	15	17	19	21	22

K = Temperatură medie apă – temperatură cameră. Valori pentru un debit de masă de 0,04 litri per secunde/conductă.

Relația dintre debitul de masă minim și temperatura de retur**Accesorii**

panou de protecție împotriva mingilor
(opțional)



INFRA AQUA ECO

Panou radiant din oțel pe bază de apă

Panou radiant din oțel, disponibil în varianta de 4 sau 6 metri ca standard.



Pentru mai multe informații, descărcări
și videoclipuri, vizitați pagina Infra Aqua
Eco de pe website-ul nostru



Încălzire și răcire economică folosind un panou ușor

INFRA AQUA ECO este un panou de radiație din otel alimentat cu apă, prevăzut cu un înveliș izolator din vată de sticlă. Acest înveliș izolator previne radierea căldurii în sus.

Instalația oferă opțiunea de a încălzi fără să deplaseze aerul. În plus, căldura ajunge doar în locația în care este necesară. Scurta perioadă de încălzire și temperatura scăzută a camerei pot duce la mari economisiri de energie.

INFRA AQUA ECO are o gamă largă de locații de instalare, atât în clădiri utilitare, cât și industriale.

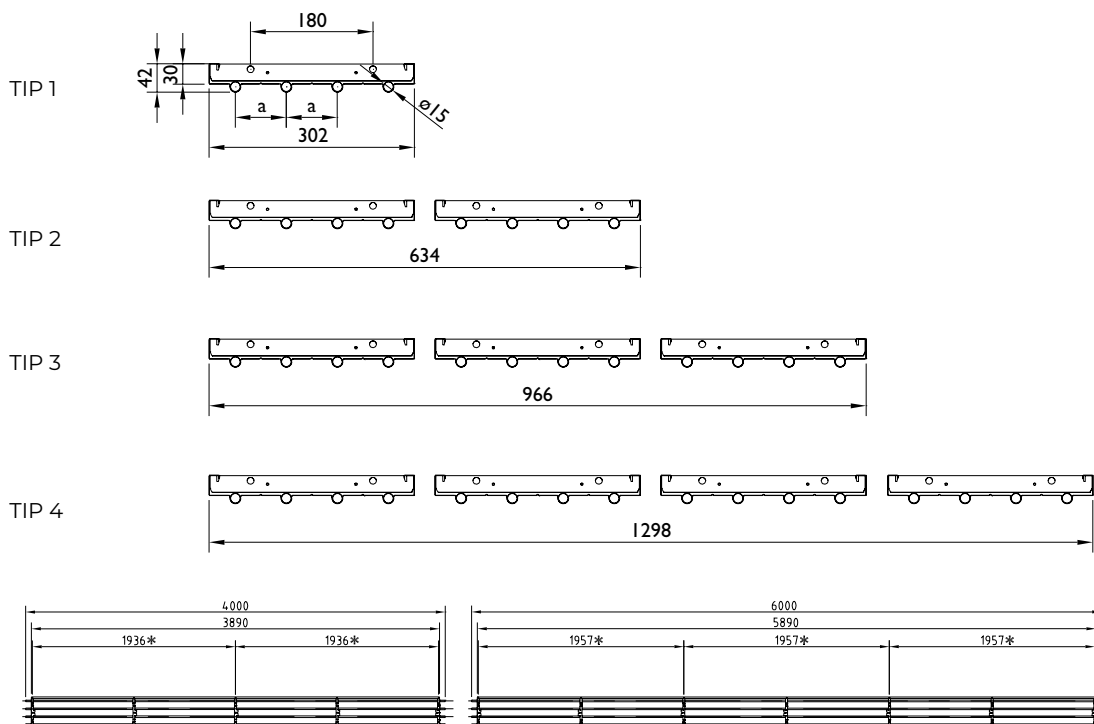
Panourile sunt livrate în lungimi standard de 4 sau 6 metri. Panourile pot de asemenea fi suspendate în paralel, cu lățimi standard variind între 305 a 1.300 mm. Panoul este furnizat în culoare albă RAL 9010, varianta standard. Alte culori RAL sunt disponibile la cerere.

Încălzirea cu INFRA AQUA ECO presupune încălzire fără curent de aer sau deplasare a aerului sau a prafului.

Caracteristici

- Instalare/suspendare simplă
- Greutate mică per metru.
- Emisie mare de căldură
- Finisare galvanizată pentru colectori și contoare (opțional)
- Conectare a panourilor prin cuplări prin presare
- Măsurat și aprobat în conformitate cu EN 14037 1-3.
- Rezistent la lovituri în conformitate cu DIN 18032 d13

Dimensiuni

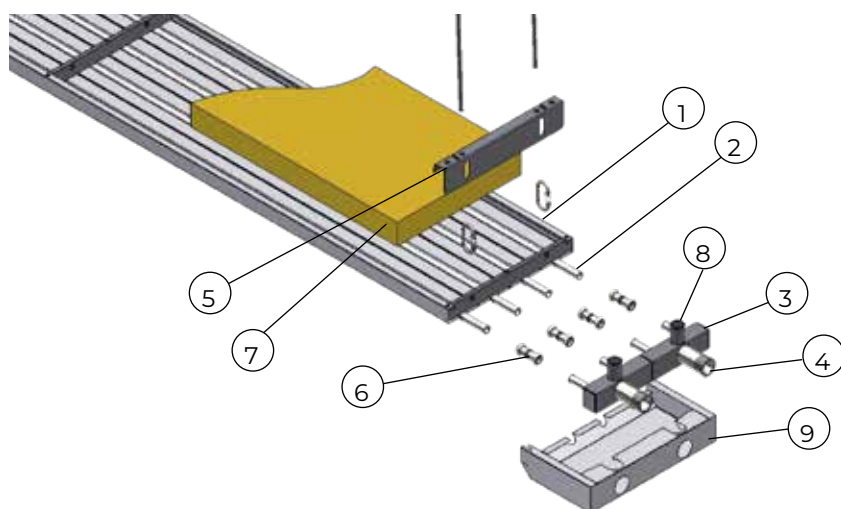


INFRA AQUA ECO		Tip 1	Tip 2	Tip 3	Tip 4
Distanță tub (a)	mm	75	75	75	75
Diametru exterior al tubului	mm	15	15	15	15
Număr de punte de suspendare per ax		2	2	2	2
Greutate de instalare cu conținut de apă și izolație (4 m)	kg	14,3	28,6	43,0	57,7
Greutate de instalare cu conținut de apă și izolație (6 m)	kg	21,4	42,8	64,2	85,6

Temperatură max. de operare: 120 °C Presiune max. de operare: 10 bari

*Puncte de suspensie de la punct central la punct central.

Informații tehnice

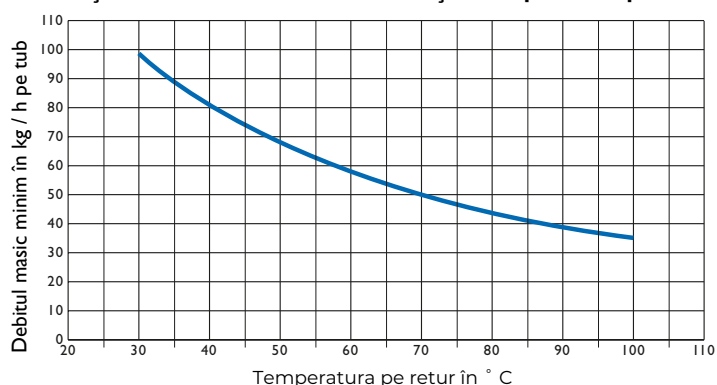


- 1 = Reflector
- 2 = Tub de apa
- 3 = Colector
- 4 = Racord apa 1"
- 5 = Set suspensie (profile si carabine)
- 6 = Armatura prin presare (optional)
- 7 = Material de izolare (se livreaza separat)
- 8 = Racord de aerare 1/2" (punct aer nu este furnizat de Mark)
- 9 = Copertina (se livreaza separat)

Temp. superioară medie	Tip 1	Tip 2	Tip 3	Tip 4	Temp. superioară medie	Tip 1	Tip 2	Tip 3	Tip 4
115	476	952	1428	1904	115	165	330	494	659
110	451	903	1354	1806	110	156	312	468	624
105	427	855	1282	1709	105	147	295	442	590
100	403	807	1210	1613	100	139	278	417	556
95	380	759	1139	1518	95	131	261	392	522
90	356	712	1068	1424	90	122	244	367	489
85	333	666	998	1331	85	114	228	342	456
80	310	619	929	1239	80	106	212	318	423
75	287	574	861	1148	75	98	196	293	391
70	264	529	793	1058	70	90	180	270	360
69	260	520	780	1040	69	88	177	265	353
68	256	511	767	1022	68	87	174	260	347
67	251	502	753	1004	67	85	170	256	341
66	247	493	740	987	66	84	167	251	335
65	242	485	727	969	65	82	164	246	329
64	238	476	714	951	64	81	161	242	322
63	233	467	700	934	63	79	158	237	316
62	229	458	687	916	62	78	155	233	310
61	225	449	674	899	61	76	152	228	304
60	220	441	661	881	60	74	149	223	298
59	216	432	648	864	59	73	146	219	292
58	212	423	635	847	58	71	143	214	286
57	207	415	622	830	57	70	140	210	280
56	203	406	609	812	56	68	137	205	274
55	199	398	596	795	55	67	134	201	268
54	195	389	584	778	54	66	131	197	262
53	190	381	571	761	53	64	128	192	256
52	186	372	558	744	52	63	125	188	250
51	182	364	545	727	51	61	122	183	244
50	178	355	533	710	50	60	119	179	239
49	173	347	520	694	49	58	116	175	233
48	169	338	508	677	48	57	113	170	227
47	165	330	495	660	47	55	111	166	221
46	161	322	483	644	46	54	108	162	215
45	157	314	470	627	45	52	105	157	210
44	153	305	458	611	44	51	102	153	204
43	149	297	446	594	43	50	99	149	198
42	144	289	433	578	42	48	96	145	193
41	140	281	421	562	41	47	94	140	187
40	136	273	409	546	40	45	91	136	182
39	132	265	397	529	39	44	88	132	176
38	128	257	385	513	38	43	85	128	171
37	124	249	373	497	37	41	83	124	165
36	120	241	361	482	36	40	80	120	160
35	116	233	349	466	35	39	77	116	154
30	97	194	291	388	30	32	64	96	128
25	78	156	235	313	25	26	51	77	102
20	60	120	180	240	20	19	39	58	78
15	43	85	128	171	15	14	27	41	55

Tabel căldură furnizată pentru panouri în G/m conform EN 14037 1-3.

Tabel căldură furnizată pentru 2 distribuitori în G/ unitate conform EN 14037 1-3

Relația dintre debitul masic minim și a temperaturii pe retur



CEILFIT

Panou radiant pe baza de apă pentru
plafonul de tip rețea

Panou de radiație din oțel, disponibil în dimensiunile standard
ale tavanului.



Pentru mai multe informații, descărcări
și videoclipuri, vizitați pagina Ceilfit de
pe website-ul nostru

Panou radiant pentru plafon de tip grilă

Mark CEILFIT oferă un mediu confortabil de muncă și de viață, prin încălzire și răcire prin convecție și radiații. Este ușor să reglezi zonele sau camerele în mod individual pentru a vă asigura un mediu plăcut. Datorită excluderii radiatoarelor, spațiul suplimentar de perete și podea este disponibil.

Panourile noastre sunt compatibile cu plafone de tip grilă și pot înlocui plăcile standard fără a mai fi necesare lucrări suplimentare la rețea. Panourile standard sunt disponibile în dimensiunea standard a rețelei standard sau la dimensiunile personalizate la cerere.

Mark CEILFIT este construit din tablă de oțel de 0,7 mm, acoperită cu pulbere RAL 9010, fuzionată cu tub de cupru. Tubul de cupru permite un transfer rapid și eficient de căldură sau răcire. Tubul de cupru este o tubulatură de precizie de înaltă calitate de 10x04mm care poate rezista la presiune de până la 6 bari.

Panourile pot fi izolate opțional cu vată minerală cu un strat de folie de aluminiu. Panourile de tip dummy pot fi montate pentru a se adapta instalatiei de iluminat, senzorial, ventilației sau altor adaosuri la plafon.

Panourile sunt de asemenea disponibile cu perforații pentru o absorbție mai bună a sunetului.

Pentru a susține greutatea panoului umplut cu lichid, vă recomandăm să adăugați cabluri de suspendare de la panouri la o parte structurală a clădirii sau a plafonului. Panourile sunt prevăzute cu mai multe găuri pentru a fixa suporturile sau cablurile de suprapunere.

Sunt disponibile panouri intermediare pentru o conectare mai ușoară a gamei de panouri CELFIT.

Mark CEILFIT poate fi utilizat în birouri, școli, spitale, clădiri publice și clinici.

Toate produsele CEILFIT sunt în conformitate cu regulamentul NEN-EN 13964.

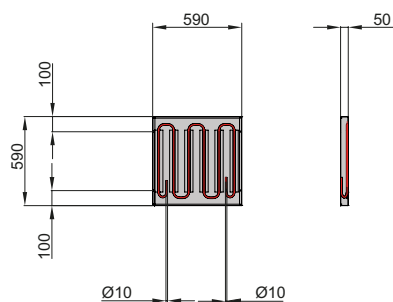


Caracteristici

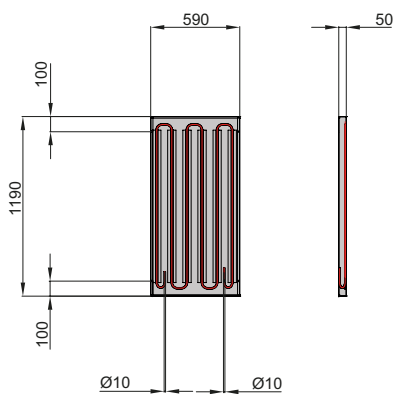
- Ușor de curățat
- Eliberează spațiul de pe podea și perete
- Viteze rapide de încălzire, datorită conținutului scăzut de apă
- Mișcare redusă a aerului
- Cadere de presiune scăzută (presiuni de funcționare)
- Costuri scăzute pe viață - lipsa pieselor în mișcare
- Ușor de instalat în tavan standard T-Grid
- Cost eficient de încălzire

Dimensiuni

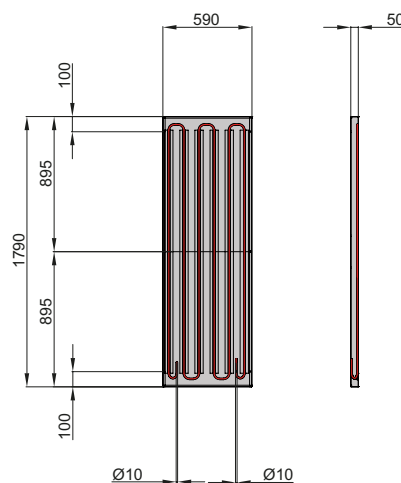
CEILFIT 600



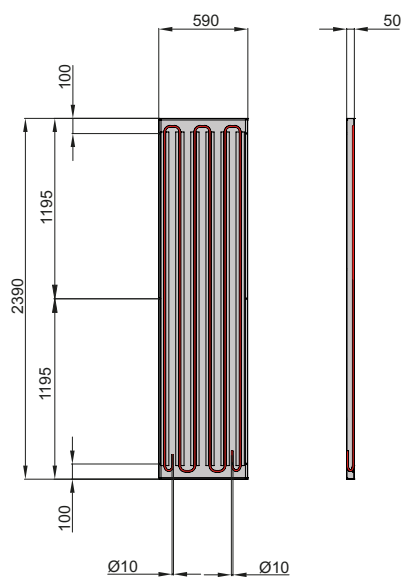
CEILFIT 1200



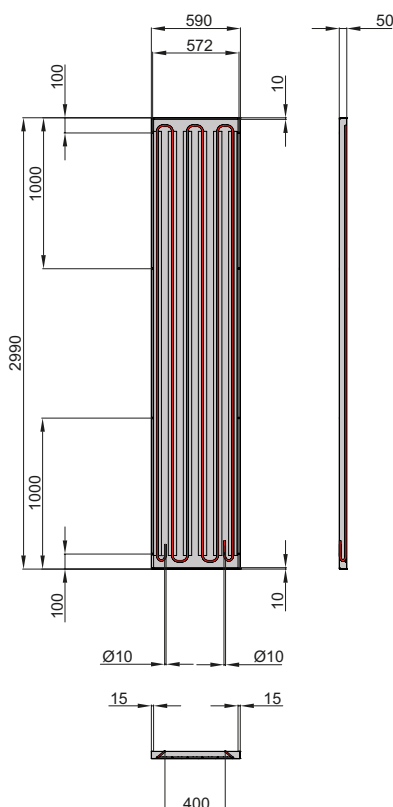
CEILFIT 1800



CEILFIT 2400



CEILFIT 3000



Tip	Lățime mm	Lungime mm
600	590	590
1200	590	1190
1800	590	1790
2400	590	2390
3000	590	2990

Informații tehnice

Tip	600	1200	1800	2400	3000
Greutatea panoului fără conținut de apă	kg 3,8	kg 7,4	kg 11,2	kg 14,9	kg 18,6
Greutatea panoului cu conținut de apă	kg 4,0	kg 7,9	kg 11,9	kg 15,8	kg 19,8

PUTERE ÎNCALZIRE WATT PER PANOU

K	cu izolație				
	600	1200	1800	2400	3000
90	293	653	1012	1371	1729
89	289	644	998	1352	1706
88	285	635	984	1333	1682
87	281	628	972	1317	1662
86	277	619	959	1299	1638
85	274	611	947	1282	1618
84	270	602	933	1264	1594
83	266	594	921	1247	1574
82	262	586	907	1229	1550
81	259	578	895	1213	1530
80	255	570	883	1196	1509
79	251	561	870	1178	1486
78	248	554	858	1161	1466
77	244	545	844	1143	1442
76	241	537	832	1127	1422
75	237	529	820	1110	1401
74	233	520	806	1092	1378
73	230	513	794	1076	1357
72	226	505	782	1059	1337
71	222	496	768	1041	1313
70	219	488	756	1024	1293
69	215	480	744	1008	1272
68	212	473	732	992	1252
67	208	464	719	973	1228
66	204	456	707	957	1208
65	201	448	695	941	1187
64	197	441	683	925	1167
63	194	433	671	908	1146
62	190	424	657	890	1123
61	186	416	645	873	1102
60	183	408	633	857	1082
59	180	401	621	841	1061
58	176	393	609	825	1041
57	173	385	597	808	1020
56	169	377	585	792	999
55	166	370	573	776	979
54	162	362	561	760	958
53	159	354	549	743	938
52	155	346	537	727	917
51	152	339	525	711	897
50	148	331	513	695	876
49	145	323	501	678	856
48	141	315	489	662	835
47	138	309	478	648	818
46	135	301	466	632	797
45	131	293	454	616	777
44	128	286	442	599	756
43	124	278	430	583	736
42	122	271	420	569	718
41	118	263	408	553	698
40	115	256	396	537	677
39	112	249	386	523	659
38	108	241	374	506	639
37	105	234	362	490	618
36	102	227	352	476	601
35	98	219	340	460	580
34	95	213	329	446	563
33	92	205	317	430	542
32	89	198	307	416	525
31	85	190	295	400	504
30	82	184	285	386	487
29	79	177	274	372	469
28	76	169	262	355	448
27	73	163	252	341	431
26	70	156	242	328	413
25	66	148	230	311	393
24	63	142	220	297	375
23	61	135	209	283	358
22	58	128	199	269	340
21	55	122	189	256	322
20	52	115	178	242	305

K	fără izolație				
	600	1200	1800	2400	3000
90	353	789	1222	1656	2089
89	349	778	1206	1633	2061
88	344	768	1189	1611	2032
87	340	758	1175	1591	2008
86	335	748	1158	1569	1979
85	331	738	1144	1549	1954
84	326	727	1127	1527	1926
83	322	718	1112	1507	1901
82	317	707	1096	1484	1873
81	313	698	1081	1465	1848
80	309	689	1067	1445	1823
79	304	678	1050	1423	1795
78	300	669	1036	1403	1770
77	295	658	1019	1381	1742
76	291	649	1005	1361	1717
75	286	639	990	1341	1692
74	282	629	974	1319	1664
73	277	619	959	1299	1639
72	273	610	945	1280	1615
71	268	599	928	1257	1586
70	264	590	914	1238	1561
69	260	580	899	1218	1537
68	256	571	885	1198	1512
67	251	560	868	1176	1484
66	247	551	854	1156	1459
65	243	542	839	1137	1434
64	238	532	825	1117	1409
63	234	523	810	1097	1384
62	229	512	793	1075	1356
61	225	503	779	1055	1331
60	221	493	764	1035	1306
59	217	484	750	1016	1282
58	213	475	735	996	1257
57	208	465	721	977	1232
56	204	456	706	957	1207
55	200	447	692	937	1183
54	196	437	677	918	1158
53	192	428	663	898	1133
52	188	419	648	878	1108
51	183	409	634	859	1083
50	179	400	619	839	1059
49	175	390	605	819	1034
48	171	381	590	800	1009
47	167	373	578	783	988
46	163	364	563	763	963
45	159	354	549	744	938
44	155	345	534	724	913
43	150	336	520	704	889
42	147	328	508	688	867
41	143	318	493	668	843
40	138	309	479	648	818
39	135	301	466	631	797
38	131	292	452	612	772
37	126	282	437	592	747
36	123	274	425	575	726
35	119	265	410	556	701
34	115	257	398	539	680
33	111	247	383	519	655
32	107	239	371	502	634
31	103	230	356	483	609
30	99	222	344	466	588
29	96	214	331	449	567
28	92	205	317	429	542
27	88	197	305	413	520
26	84	189	292	396	499
25	80	179	278	376	474
24	77	171	265	359	453
23	73	163	253	342	432
22	69	155	240	326	411
21	66	147	228	309	389
20	62	139	215	292	368

K = temperatura camerei - temperatura medie a apei. Valori pentru un debit masic de 0,02 litri pe secundă / țevă.

Presiunea maximă a apei: 6 bar

Temperatura maximă a apei: 80 °C

Furnizarea căldurii în conformitate cu EN 14037-5

Atunci când panourile sunt instalate sub o înălțime de 3 metri, temperatura medie a panoului nu trebuie să fie mai mare de +45 °C pentru a evita asimetria radiațiilor.

CAPACITATEA DE RĂCIRE ÎN WATT PER PANOU

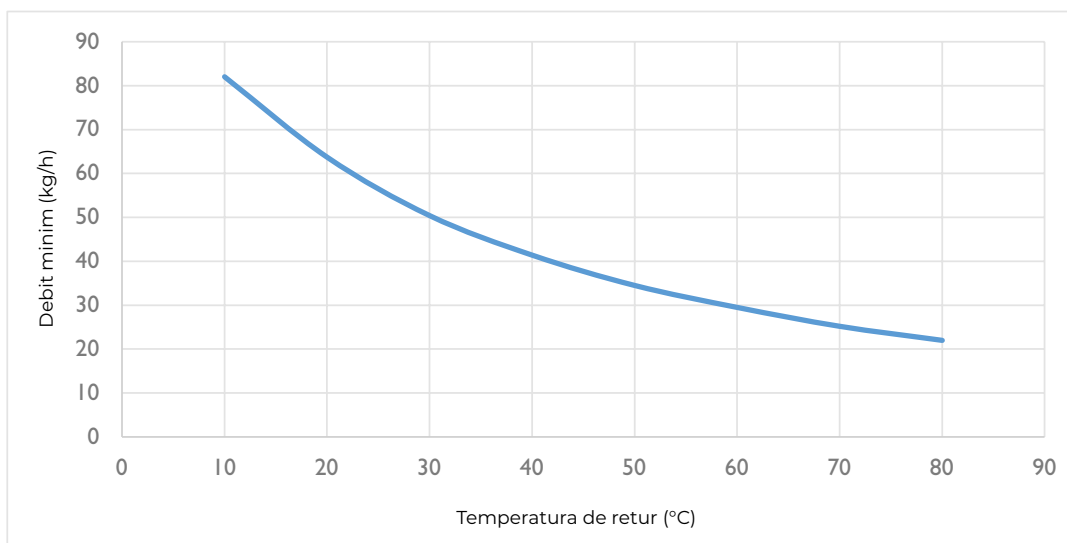
cu izolație						fără izolație					
K	600	1200	1800	2400	3000	K	600	1200	1800	2400	3000
15	52	117	181	246	310	15	61	136	204	285	360
14	49	108	168	228	288	14	57	126	189	265	334
13	45	100	155	210	265	13	52	116	174	244	308
12	41	92	142	193	243	12	48	106	160	223	282
11	37	83	129	175	221	11	43	97	145	203	257
10	34	75	116	157	199	10	39	87	131	183	231
9	30	67	104	141	178	9	35	78	117	163	206
8	26	59	91	124	156	8	31	68	102	143	181
7	23	51	79	107	135	7	26	59	88	124	156
6	19	43	67	91	114	6	22	50	75	105	132
5	16	35	55	74	93	5	18	41	61	86	109
4	12	28	43	58	73	4	14	32	48	67	85
3	9	20	31	42	54	3	11	23	35	49	62
2	6	13	20	27	34	2	7	15	23	32	40
1	3	6	10	13	16	1	3	7	10	14	18

K = temperatura medie a apei - temperatura camerei. Valori pentru un debit masic de 0,02 litri pe secundă / țevă.

Presiunea maximă a apei: 6 bar
 Capacitatea de răcire în conformitate cu EN 14240

Atunci când panourile sunt utilizate pentru răcire, se recomandă utilizarea panourilor neizolate.
 Răcirea prin panou este răcirea uscată. Acest tip de răcire necesită un sistem de control al punctului de rouă.

Relația dintre debitul masic minim și temperatura returului



Preturi Ceilfit

PRODUS - PANOU RADIANT CEILFIT (FĂRĂ IZOLAȚIE)

Cod	Descriere
5995910	Ceilfit 600 - 590x590 mm
5995911	Ceilfit 1200 - 590x1190 mm
5995912	Ceilfit 1800 - 590x1790 mm
5995913	Ceilfit 2400 - 590x2390 mm
5995914	Ceilfit 3000 - 590x2990 mm



PRODUS - PANOU RADIANT CEILFIT (CU IZOLAȚIE)

Cod	Descriere
5995920	Ceilfit 600 - 590x590 mm
5995921	Ceilfit 1200 - 590x1190 mm
5995922	Ceilfit 1800 - 590x1790 mm
5995923	Ceilfit 2400 - 590x2390 mm
5995924	Ceilfit 3000 - 590x2990 mm



PRODUCT - PANOU RADIANT CEILFIT PERFORAT (FĂRĂ IZOLAȚIE)

Cod	Descriere
5995930	Ceilfit 600 - 590x590 mm
5995931	Ceilfit 1200 - 590x1190 mm
5995932	Ceilfit 1800 - 590x1790 mm
5995933	Ceilfit 2400 - 590x2390 mm
5995934	Ceilfit 3000 - 590x2990 mm

PRODUCT - PANOU RADIANT CEILFIT PERFORAT (CU IZOLAȚIE)

Cod	Descriere
5995940	Ceilfit 600 - 590x590 mm
5995941	Ceilfit 1200 - 590x1190 mm
5995942	Ceilfit 1800 - 590x1790 mm
5995943	Ceilfit 2400 - 590x2390 mm
5995944	Ceilfit 3000 - 590x2990 mm

PRODUCT - CEILFIT PANOU INTERMEDIAR (FĂRĂ IZOLAȚIE)

Cod	Descriere
5995952	Ceilfit 1800 - 590x1790 mm
5995953	Ceilfit 2400 - 590x2390 mm
5995954	Ceilfit 3000 - 590x2990 mm

PRODUCT - CEILFIT PANOU INTERMEDIAR (CU IZOLAȚIE)

Cod	Descriere
5995962	Ceilfit 1800 - 590x1790 mm
5995963	Ceilfit 2400 - 590x2390 mm
5995964	Ceilfit 3000 - 590x2990 mm

PRODUCT - CEILFIT PANOU INTERMEDIAR PERFORAT (FĂRĂ IZOLAȚIE)

Cod	Descriere
5995972	Ceilfit 1800 - 590x1790 mm
5995973	Ceilfit 2400 - 590x2390 mm
5995974	Ceilfit 3000 - 590x2990 mm

PRODUCT - CEILFIT PANOU INTERMEDIAR PERFORAT (CU IZOLAȚIE)

Cod	Descriere
5995982	Ceilfit 1800 - 590x1790 mm
5995983	Ceilfit 2400 - 590x2390 mm
5995984	Ceilfit 3000 - 590x2990 mm

Ventilatie si recirculare

RECIRCULARE

ECOFAN W

ECOFAN P

VENTILATIE

MDV BLUE

COLDSTREAM



ECOFAN W

Ventilator de recirculare

Ventilator de recirculare cu control termostatic și întrerupător de izolare. Deplasarea aerului între 4.000 și 14.000m³/h.



Pentru mai multe informații, descărcări și videoclipuri, vizitați pagina Ecofan W de pe website-ul nostru

Ușor de folosit, cu economisire a energiei de până la 30% pentru consumul de gaz



Mark Climate Technology recomandă un ECOFAN pentru fiecare încălzitor de aer. O combinație a acestor produse oferă conform optim și o bună distribuție a căldurii în cameră. Se știe că aerul fierbinte se ridică, ceea ce înseamnă că încălzitorul de aer necesită mai mult timp pentru a încălzi o cameră. Un ECOFAN controlat prin termostat transportă stratul cald sub acoperișul zonei ocupate. Ca rezultat, camera se încălzește mai rapid, iar consumul de gaz în unele cazuri poate fi redus cu până la 30%.

Ventilatorul recircular este disponibil cu diverse deplasări de aer, de la 4.000 la 14.000 m³/h. Opțiunea standard a unității are un întrerupător de izolare și un termostat de cameră operat invers, ce pornește ventilatorul atunci când zona de sub tavan se înfierbântă. Unitatea este de asemenea disponibilă ca verisune ATEX / EEX-model: Ex II 2 G c Ex e IIB T3.

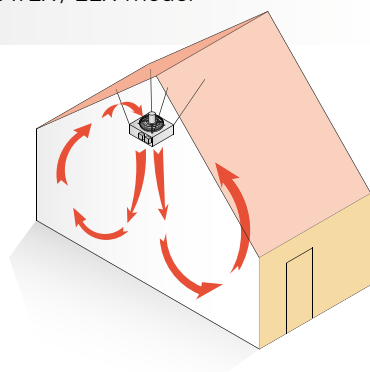
ECOFAN poate fi folosit în hale de construcții, ateliere, garaje și zone logistice.

Sistemul ECOFAN este disponibil și cu motor EC cu turatie redusa, cu zgomot redus. Avantaje:

- Cea mai mare eficiență în cazul controlului vitezei
- Economisire de energie de pana la 50% în cazul sarcinii parțiale
- Reglabil aproape complet liniar
- Durată de viață îndelungată
- Nivelul de zgomot redus
- Protecție termică electronica integrata

Caracteristici

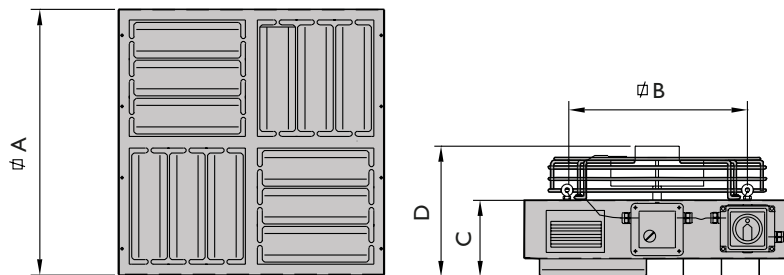
- Carcasă din Aluzinc
- Termostat integrat
- Hotă deversoare cu 4 laturi
- Întreținere facilă
- Opțiune: ATEX / EEX-model



Conexiune la distanta posibila cu PinTherm Connect!

Dimensiuni

Tip	W42	W82	W142
A	560	720	860
B	500	600	797
C	185	170	220
D	280	265	325

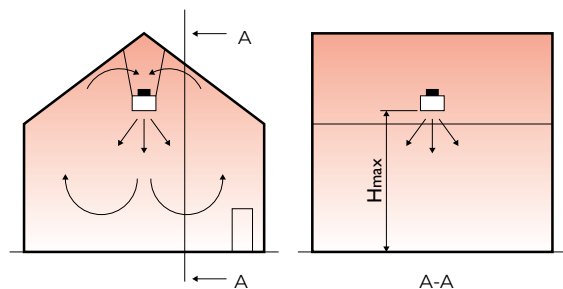


Informații tehnice

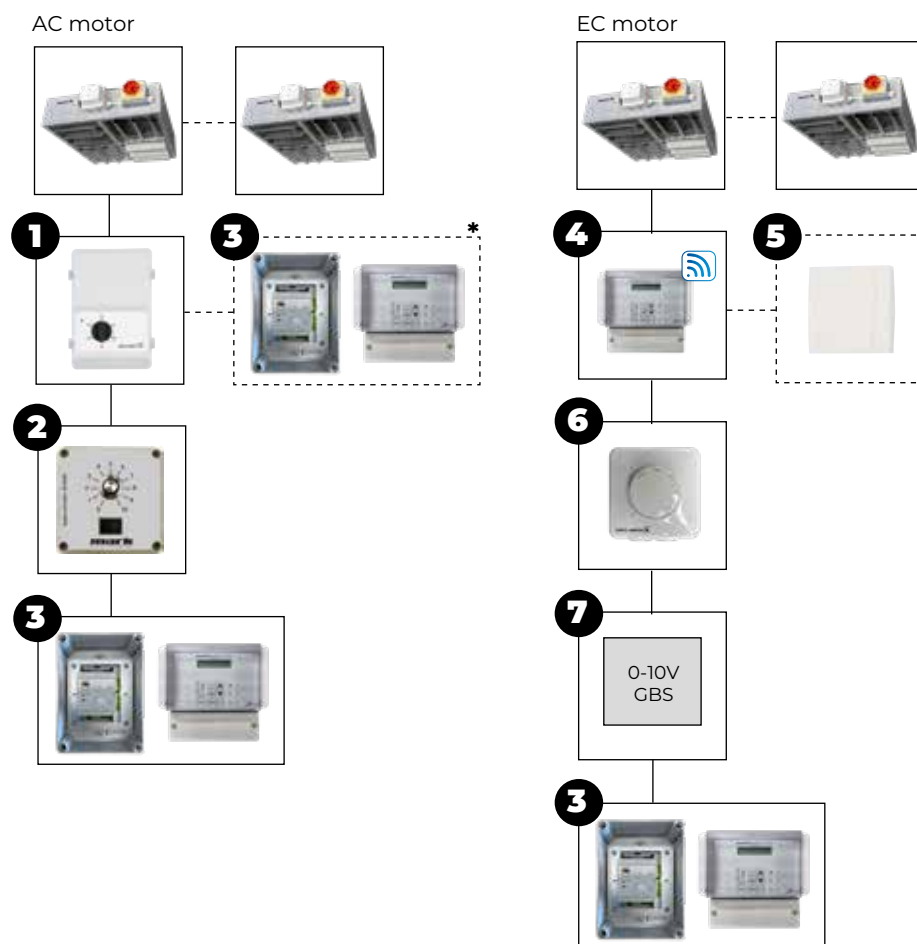
Tip		W42	W82	W142
Deplasarea aerului	m ³ /h	4000	8000	14000
Puterea motorului - Ventilator AC	W	150	360	535
Puterea motorului - Ventilator EC	W	125	320	620
Curent consumat - Ventilator AC	A	0,65	1,7	2,5
Curent consumat - Ventilator EC	A	1,0	2,2	2,7
Viteza motorului - Ventilator AC	min ⁻¹	1050	1150	880
Viteza motorului - Ventilator EC	min ⁻¹	1400	1490	1000
Clasă de protecție a motorului	IP	20	20	20
Tensiune (50Hz)	V	1~230	1~230	1~230
Nivel zgomot	dB(A)	45	50	59
Greutate	kg	18	24	34
Înălțime de fixare	m	4 - 8	7 - 13	10 - 18 (- 30*)
Număr de m2 per ventilator	m ²	400	625	900

* cu con

Sugestii de asamblare/locație



Comenzi



Opțiuni de combinație de control

Ecofan W (AC)	+	1
Ecofan W (AC)	+	1 + 3 *
Ecofan W (AC)	+	3
Ecofan W (AC)	+	2
Ecofan W (EC)	+	2
Ecofan W (EC)	+	4 + 5
Ecofan W (EC)	+	6
Ecofan W (EC)	+	7

Consultați lista de prețuri pentru descrierea și codurile articolelor relevante

*Acest lucru permite reglarea manuală a vitezei Ecofanului (fără control automat al vitezei).

Prețuri Ecofan W

PRODUS - ECOFAN W-SERIE PENTRU RECIRCULARE - COMPLETAT CU TERMOSTAT SI INTRERUPATOR DE SIGURANTA

Cod	Descriere	Pret
5065005	ECOFAN W42, volum de aer 4.000 m ³ /h	€ 825
5065010	ECOFAN W82, volum de aer 8.000 m ³ /h	€ 982
5065012	ECOFAN W142, volum de aer 14.000 m ³ /h	€ 1222



PRODUCT - ECOFAN W-SERIE RECIRCULATION MODEL WITH EC-MOTOR - INCL. THERMOSTAT AND ISOLATOR SWITCH

Cod	Descriere	Pret
5065003	ECOFAN W42, volum de aer 4.000 m ³ /h	€ 1064
5065008	ECOFAN W82, volum de aer 8.000 m ³ /h	€ 1399
5065014	ECOFAN W142, volum de aer 14.000 m ³ /h	€ 2018



ACCESORII

Cod	Descriere	Pret
5064019	Capota de destratificare pentru tipul W142	€ 257

ACCESORII - CONTROL

Cod	Descriere	Pret
❶ 0616186	Panou de control, 5-trepte, 230V - 6,0A, pentru Ecofan W42-W82*	€ 401
❶ 0616188	Panou de control, 5-trepte, 230V - 12A, pentru Ecofan W42-W82*	€ 629
❶ 0616189	Panou de control, 5-trepte, 230V - 14A, pentru Ecofan W42-W82*	€ 848
❶ 3003096	Panou de control, 5-trepte, 230V - 6,0A, pentru Ecofan W142*	€ 433
❶ 3003097	Panou de control, 5-trepte, 230V - 12A, pentru Ecofan W142*	€ 739
❶ 3003098	Panou de control, 5-trepte, 230V - 14A, pentru Ecofan W142*	€ 958
❸ 3002660	Controler de destratificare cu PinTherm Connect	€ 983
❹ 0629108	PinTherm Connect - Termostat de camera programabil cu Ethernet si Modbus, 230V (4A)	€ 726
❻ 0631390	Potentiometru 10K cu contact on/off IP54	€ 196
❺ 0629086	Senzor de cameră – doar în combinație cu 0629108	€ 93
❷ 0616040	Controler P140 pentru max. 2x Ecofan W42 / 1x W82	€ 169

Pentru explicatii de functionare vezi capitolul despre control

ACCESORII - ASAMBLATE

Cod	Descriere	Pret
1999042	Set de suspendare pentru W42, W82 si W142. 4 bucati de lant la 550 mm si 8 x carlige de carabina (5x50mm)	€ 68
0562043	Carlig carabina	€ 1

ACCESORII - CULORI ***

Cod	Descriere	Pret
ECO FAN W42	prevazut cu culori	€ 139
ECO FAN W82	prevazut cu culori	€ 156
ECO FAN W142	prevazut cu culori	€ 162

OBSERVATII

* W42 0,65A/230V, W82 1,7A/230V, W142 2,5A/230V

** Maximum 2 bucati W42, maxim 1 bucată W82, nu se aplică pentru W142

*** Aceste preturi suntnumai pentru culorile standard RAL MARK: 3002 rosu, 1028 galben, 6010 verde, 7016 gri, 8014 maro, 9001 alb-bej, 5009 albastru, 2009 portocaliu, 1019 bej



ECOFAN P

Ventilator recirculare

Deplasarea aerului 22.000 m³/h.



Pentru mai multe informații, descărcări
și videoclipuri, vizitați pagina Ecofan P
de pe website-ul nostru

Destratificator de aer ușor de întreținut, silențios

ECOFAN P este potrivit în special pentru o mai bună distribuire a aerului fierbinte într-o încăpere. Obținerea unei mai bune distribuții a aerului poate reduce facturile la încălzire.

ECOFAN P140 este furnizat fără un control al poziției. Un termostat operat invers poate fi de asemenea furnizat drept opțiune, astfel încât unitatea să fie pornită automat dacă temperatura de sub plafon crește.

Dacă doriți, ECOFAN P140 poate fi plasat și în spații mici datorită unei tije furnizate de 150 mm.

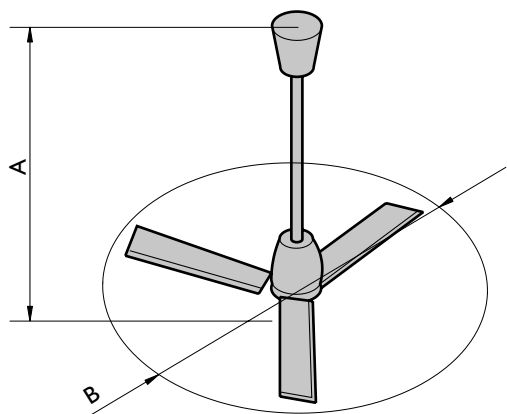
Locații posibile de instalare: fabrici, școli, biserici, magazine și birouri.



Caracteristici

- Deplasare mare aer
- Culoare RAL 9010 ca și standard.
- Nivel scăzut de zgomot
- Eficient
- Echipat cu cablu de siguranță

Dimensiuni

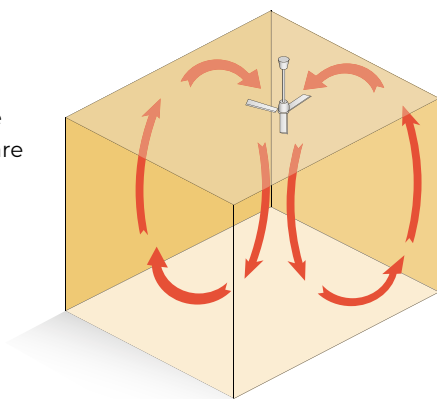


P140	
A mm	610
B mm	1400

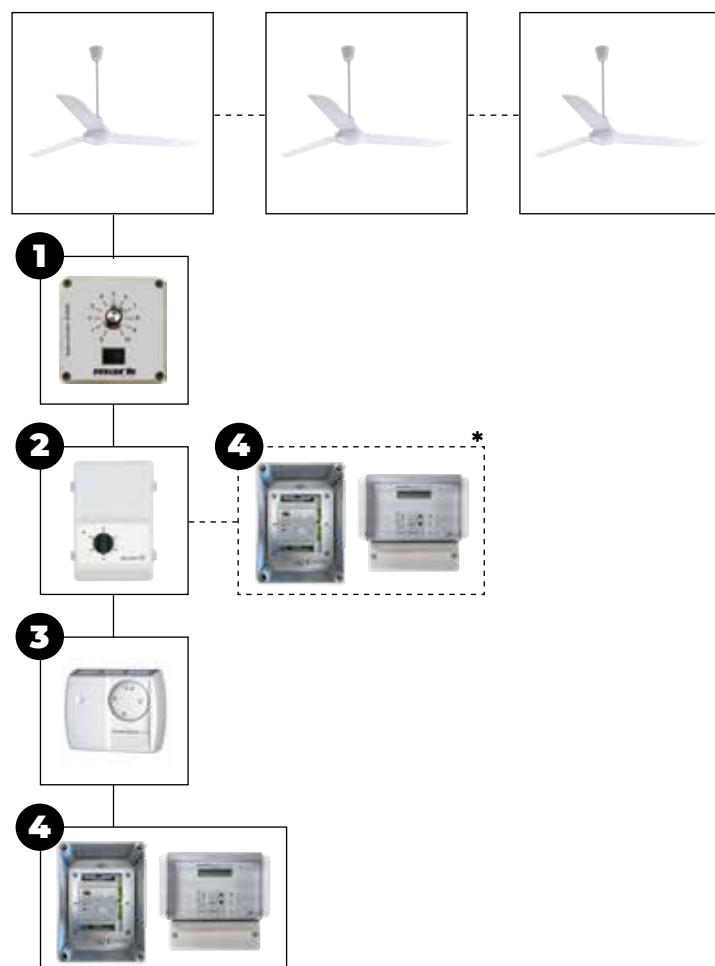
Informații tehnice

Tip	P140	
Deplasarea aerului	m ³ /h	22.000
Puterea motorului	W	67
Curent consumat	A	0.30
Viteza motorului	min ⁻¹	290
Diametrul ventilatorului	mm	1400
Tensiune (50Hz)	V	1~230
Greutate	kg	5,0
Înălțime suspendare	m	4-9

- Număr de ventilatoare
- Număr de ventilatoare per 1000 m²: 12
 - Număr de m² per ventilator: 83



Comenzi



Opțiuni de combinație de control

Ecofan P	+	1		
Ecofan P	+	2		
Ecofan P	+	2	+	4 *
Ecofan P	+	3		
Ecofan P	+	2	+	3
Ecofan P	+	4		

Consultați lista de prețuri pentru descrierea și codurile articolelor relevante.

* Acest lucru permite reglarea manuală a vitezei Ecofanului (fără control automat al vitezei).

Prețuri Ecofan P



PRODUCT - ECOFAN VENTILATOR DE TAVAN

Cod	Descriere	Pret
5990814	ECOFAN P140, Volum de aer 22.000 m ³ /h	€ 271

ACCESORII - CONTROL

Cod	Descriere	Pret
3 0629013	Termostat de camera (4A)	€ 58
0631162	Comutator, livrat separat, 230 Volt (2 poli)	€ 63
2 3003095	Regulator de viteza in 5 trepte, 230V - 6,0A*	€ 433
4 3002660	Controler de destratificare cu PinTherm Connect	€ 983
1 0616040	Controler P140 pentru 9 ventilatoare	€ 169

Pentru explicații despre funcționare vezi capitolul de control

OBSERVAȚII

* Mai mult de un ventilator conectat la un regulator



MDV BLUE

Ventilator de acoperiș

Ventilator de acoperiș cu ventilator radial.
Deplasarea aerului între 300 și 15.000 m³/h.



Pentru mai multe informații, descărcări
și videoclipuri, vizitați pagina MDV Blue
de pe website-ul nostru



Extracție a aerului durabila și eficienta

Ventilatorul de acoperis Mark MDV BLUE este potrivit pentru extragerea aerului din clădiri și oferă cele mai recente evoluții în domeniul ventilatoarelor, inclusiv tehnologia eficientă CE. Acest lucru garantează un consum foarte redus de energie combinată cu performanțe excelente.

Ventilatorul de acoperis MDV BLUE este disponibil în diverse dimensiuni și debite de aer variind de la 300 m³/h până la 15,000 m³/h. Aparatul este livrat cu un ventilator radial. Carcasa este realizată din tabla sendzimir.

MDV BLUE poate fi utilizat în fabrici, zone de sudura, birouri și supermarket-uri.

Opțiuni

- Carcasa din aluminiu rezistentă la apa de mare AIMg3
- Control: I.a. presiune constantă, 0-10V, control prezență, controlul emisiilor de CO₂, controlul umidității și controlul temperaturii.

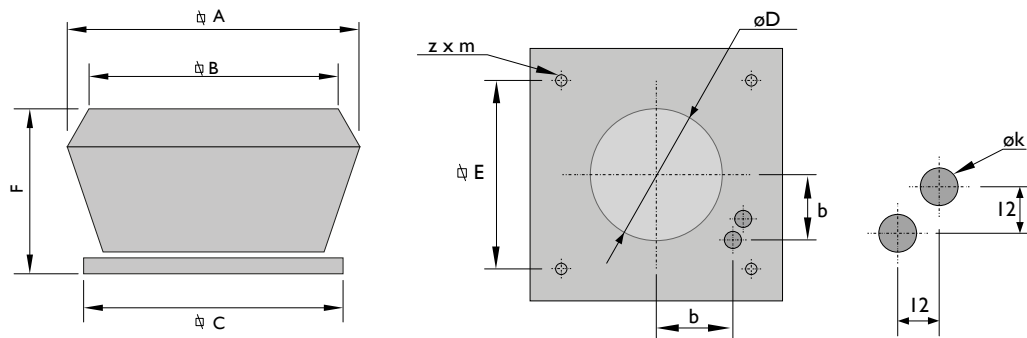
Caracteristici

- Preturi ascutite
- Tehnologie CE
- Fiabil
- Eficiență ridicată
- Corespunde normelor EU 1253
- 300 m³/h până la 15,000 m³/h
- Intreținerea minimă
- Rezistență chimică bună
- Integrarea completă BMS este posibilă



Conexiune la distanță posibilă cu PinTherm Connect!

Dimensiuni

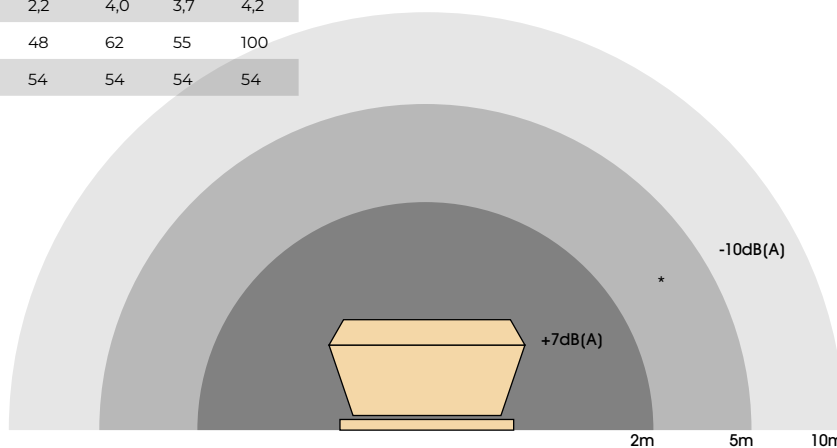


Tip	A	B	C	D	E	F	b	z x m	ϕk
MDV Blue 225	514	430	435	200	330	277	115	4 x $\phi 9$	20
MDV Blue 355	715	590	595	290	450	365	160	4 x $\phi 12$	20
MDV Blue 400	715	590	595	365	450	365	160	4 x $\phi 12$	20
MDV Blue 450	880	660	665	410	535	480	220	4 x $\phi 12$	20
MDV Blue 500	870	720	723	450	590	480	245	4 x $\phi 12$	20
MDV Blue 560	1135	935	939	510	750	570	250	4 x $\phi 12$	20
MDV Blue 630	1135	935	939	550	750	570	260	4 x $\phi 12$	20

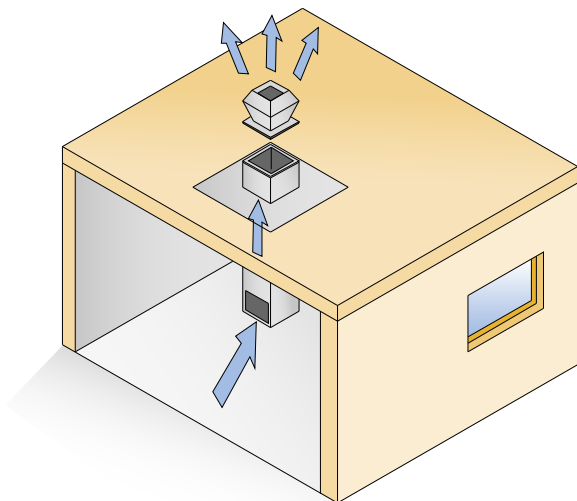
Informații tehnice

MDV Blue		225	355	400	450	500	560	630
Tensiune (50Hz)	V	230	230	230	230	400	400	400
Debit de aer nominal	m ³ /s	0,25	0,56	1,16	1,39	2,50	3,05	3,89
Consumul nominal de putere	kW	0,07	0,15	0,26	0,32	0,82	1,508	1,40
SFP nominal	W/m ³ /s	277	275	228	199	330	494	362
Viteza nominală a aerului	m/s	6,69	13,37	16,73	18,73	23,77	23,38	24,03
Presiune nominala	Pa	72	105	120	120	142	284	178
Stat. eficiență ventilator	%	26,0	38,2	52,7	60,4	43,1	57,4	49,2
Nivel zgomot (5m)*	dB(A)	63	65	63	67	72	70	72
Debit maxim de aer	m ³ /h	1200	3150	4300	5300	10750	11500	15000
Curent I max	A	1,4	2,2	3,0	2,2	4,0	3,7	4,2
Greutate	kg	16	32	35	48	62	55	100
Clasă protecție	IP	54	54	54	54	54	54	54

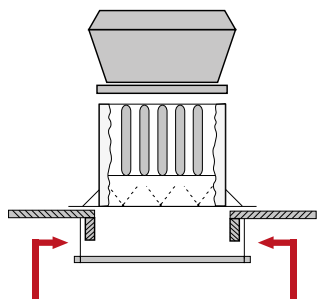
Eficiența termică: Nu se aplică
 HRS: Nici unul
 Categorie: NRVU
 Temperatura de operare: -20 / +60 °C



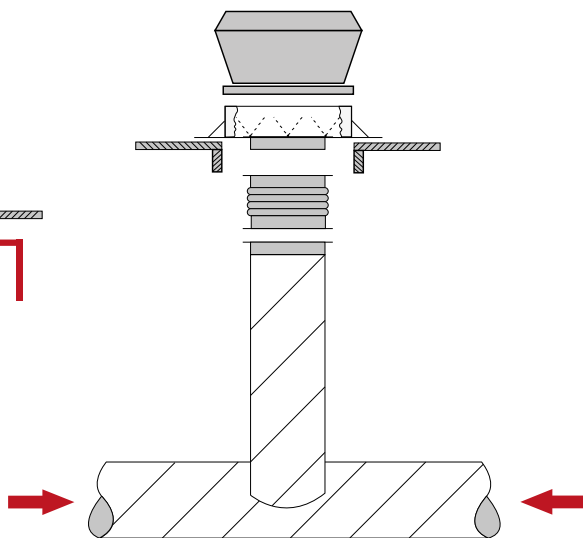
Sugestii de asamblare/locăție



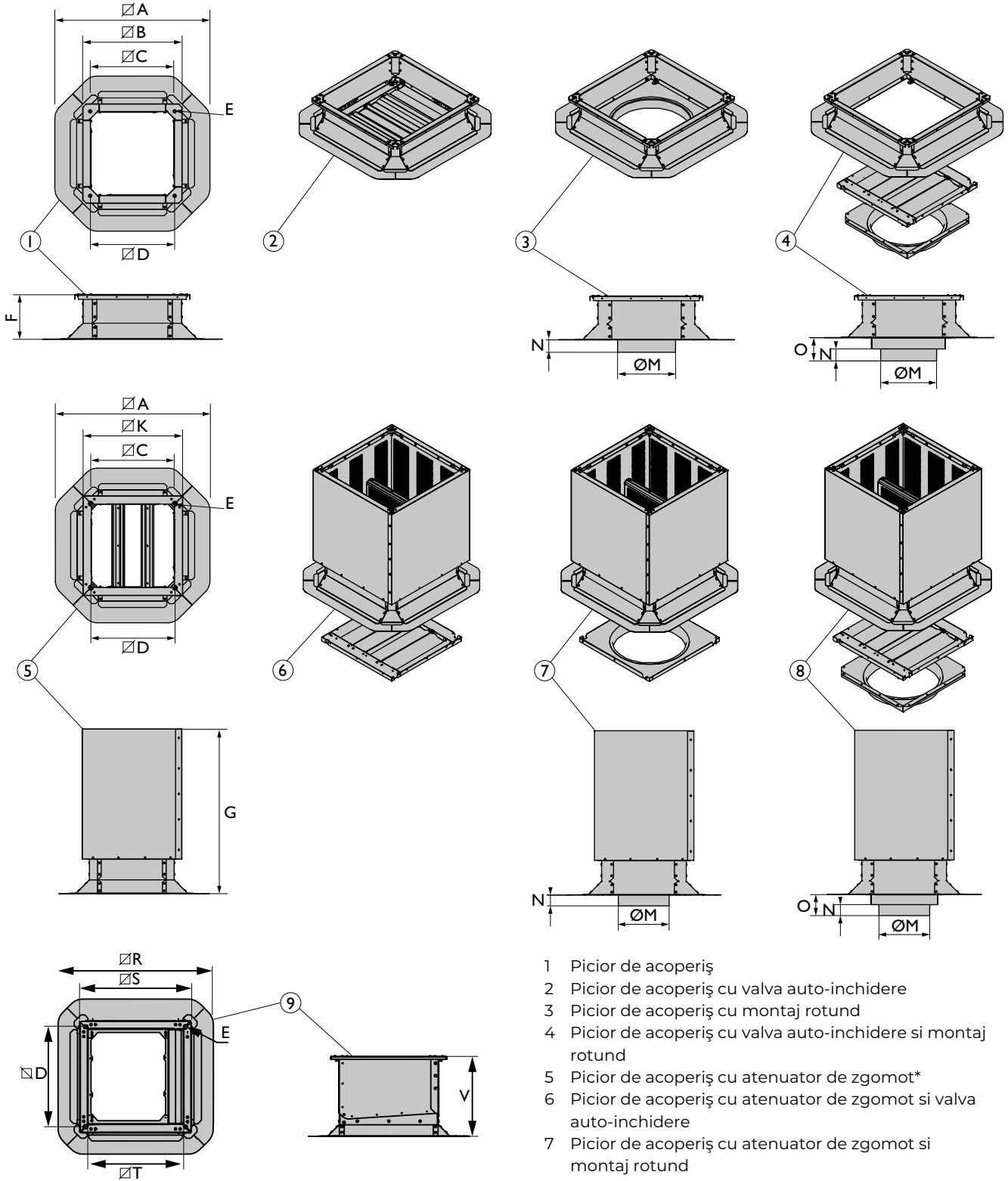
MDV cu placa de absorbție a sunetului



MDV cu racord conductă



Accesorii – secțiuni suplimentare



- 1 Picior de acoperiș
- 2 Picior de acoperiș cu valva auto-închidere
- 3 Picior de acoperiș cu montaj rotund
- 4 Picior de acoperiș cu valva auto-închidere și montaj rotund
- 5 Picior de acoperiș cu atenuator de zgomot*
- 6 Picior de acoperiș cu atenuator de zgomot și valva auto-închidere
- 7 Picior de acoperiș cu atenuator de zgomot și montaj rotund
- 8 Picior de acoperiș cu atenuator de zgomot, valva auto-închidere și montaj rotund
- 9 Reglabil (0-30°) pentru plafon

* Amortizorul de zgomot este de asemenea disponibil separat, pret la cerere. valoarea atenuării 9 dB(A)

Dimensiuni (mm) apartinand paginii 166

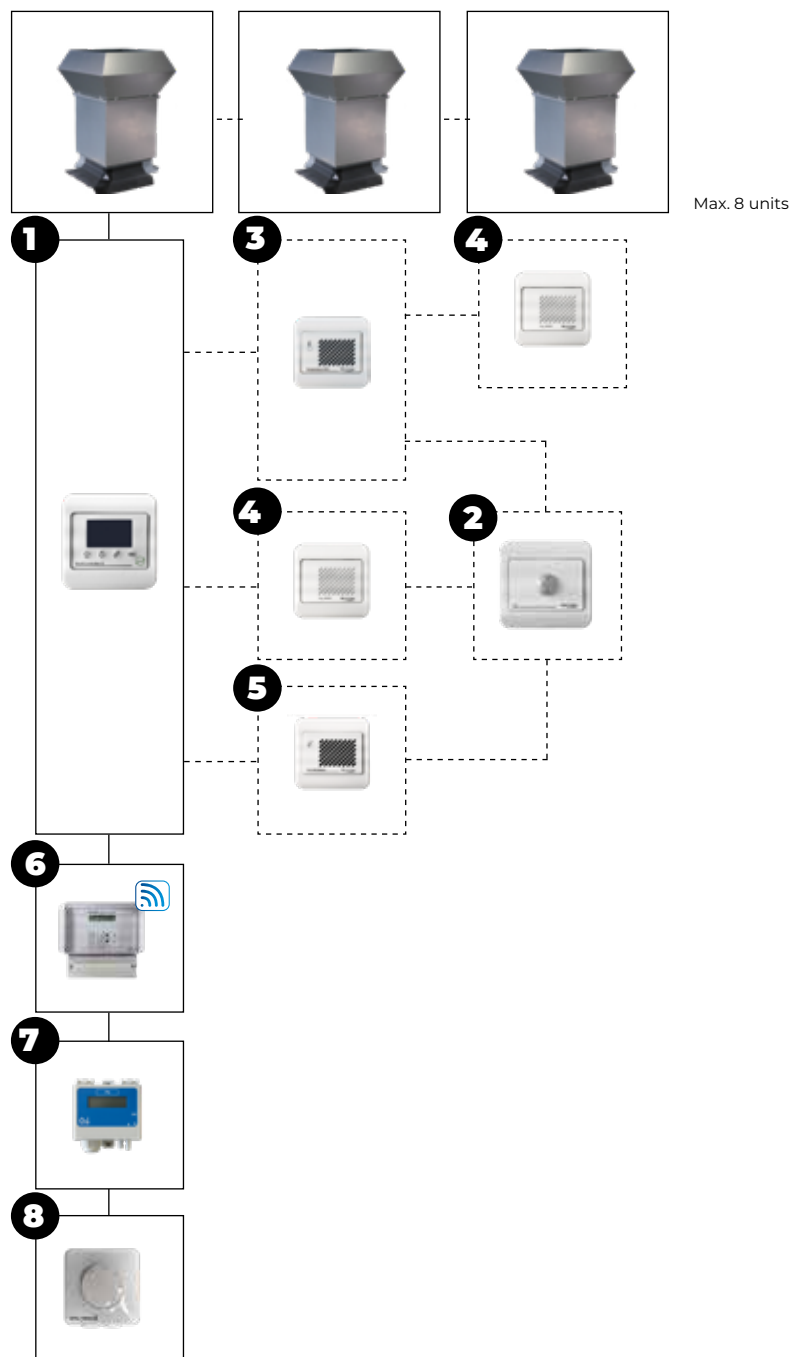
Tip	A	B	C	D	E	F	G	K	M	N	O	R	S	T	V
225	610	390	328	320	M8	150	648	392	200	43	83	515	372	312	255
355/400	728	510	448	450	M10	150	733	514	355	53	93	635	490	431	316
450	815	600	533	530	M10	150	733	598	400	53	93	720	575	516	372
500	870	650	588	585	M10	150	698	656	450	53	93	775	630	571	372
560/630	1030	810	748	745	M10	150	698	816	600	63	103	934	790	731	341

Greutate (kg)

Tip	225	355/400	450	500	560/630
Picior de acoperiş	6,3	8,4	9,9	10,9	13,7
Picior de acoperiş cu valva auto-inchidere	7,6	10,4	12,5	13,8	18,2
Picior de acoperiş cu montaj rotund	7,8	10,4	12,7	14,0	18,1
Picior de acoperiş cu valva auto-inchidere si montaj rotund	8,4	11,0	14,2	15,8	21,1
Picior de acoperiş cu atenuator de zgomot	19,6	29,2	33,1	37,4	46,6
Picior de acoperiş cu atenuator de zgomot si valva auto-inchidere	20,8	31,1	35,7	40,3	51,2
Picior de acoperiş cu atenuator de zgomot si montaj rotund	21,1	31,2	35,8	40,6	51
Picior de acoperiş cu atenuator de zgomot, valva auto-inchidere si montaj rotund	21,7	32,3	37,4	42,3	54,1
Reglabil (0-30°) pentru plafon	6,6	10	13,5	15	18

Comenzi

MDV Blue EC



Opțiuni de combinație de control EC

MDV Blue + **1**MDV Blue + **1** + **3**MDV Blue + **1** + **4**MDV Blue + **1** + **5**MDV Blue + **1** + **3** + **4**MDV Blue + **1** + **3** + **2**MDV Blue + **1** + **4** + **2**MDV Blue + **1** + **5** + **2**MDV Blue + **6**MDV Blue + **7**MDV Blue + **8**

Consultați lista de prețuri pentru descrierea și codurile articolelor relevante

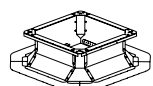
Preturi MDV Blue

PRODUS - MDV BLUE EC VENTILATOR DE TAVAN



Cod	Descriere	Pret
3182007	MDV Blue EC 225, 230V	€ 990
3182001	MDV Blue EC 355, 230V	€ 1490
3182002	MDV Blue EC 400, 230V	€ 1981
3182003	MDV Blue EC 450, 230V	€ 2876
3182004	MDV Blue EC 500, 400V	€ 2699
3182005	MDV Blue EC 560, 400V	€ 2865
3182006	MDV Blue EC 630, 400V	€ 3360

ACCESORII - SECȚIUNI SUPLIMENTARE - PICIOR DE ACOPERIS PENTRU



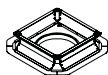
Cod	Descriere	Pret
3074470	pentru MDV Blue 225	€ 251
3074471	pentru MDV Blue 355/400	€ 250
3074473	pentru MDV Blue 450	€ 287
3074475	pentru MDV Blue 500	€ 314
3074476	pentru MDV Blue 630	€ 310

ACCESORII - SECȚIUNI SUPLIMENTARE - PICIOR DE ACOPERIS CU VALVA AUTO-INCUIDERE PENTRU



Cod	Descriere	Pret
3182060	pentru MDV Blue 225	€ 392
3182061	pentru MDV Blue 355/400	€ 396
3182063	pentru MDV Blue 450	€ 505
3182065	pentru MDV Blue 500	€ 534
3182066	pentru MDV Blue 630	€ 573

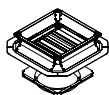
ACCESORII - SECȚIUNI SUPLIMENTARE - PICIOR DE ACOPERIS CU MONTAJ ROTUND PENTRU



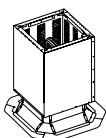
Cod	Descriere	Pret
3182050	pentru MDV Blue 225	€ 365
3182051	pentru MDV Blue 355/400	€ 382
3182053	pentru MDV Blue 450	€ 436
3182055	pentru MDV Blue 500	€ 474
3182056	pentru MDV Blue 630	€ 488

ACCESORII - SECȚIUNI SUPLIMENTARE - PICIOR DE ACOPERIS CU VALVA AUTO-INCHIDERE SI MONTAJ ROTUND PENTRU

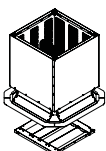
Cod	Descriere	Pret
3182070	pentru MDV Blue 225	€ 500
3182071	pentru MDV Blue 355/400	€ 521
3182073	pentru MDV Blue 450	€ 644
3182075	pentru MDV Blue 500	€ 683
3182076	pentru MDV Blue 630	€ 735

**ACCESORII - SECȚIUNI SUPLIMENTARE - PICIOR DE ACOPERIS CU ATENUATOR DE ZGOMOT PENTRU**

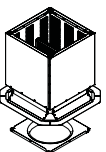
Cod	Descriere	Pret
3182024	pentru MDV Blue 225	€ 643
3182025	pentru MDV Blue 355/400	€ 797
3182027	pentru MDV Blue 450	€ 915
3182029	pentru MDV Blue 500	€ 985
3182030	pentru MDV Blue 630	€ 1062

**ACCESORII - SECȚIUNI SUPLIMENTARE - PICIOR DE ACOPERIS CU ATENUATOR DE ZGOMOT SI VALVA AUTO-INCHIDERE PENTRU**

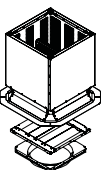
Cod	Descriere	Pret
3182110	pentru MDV Blue 225	€ 782
3182111	pentru MDV Blue 355/400	€ 944
3182113	pentru MDV Blue 450	€ 1133
3182115	pentru MDV Blue 500	€ 1205
3182116	pentru MDV Blue 630	€ 1326

**ACCESORII - SECȚIUNI SUPLIMENTARE - PICIOR DE ACOPERIS CU ATENUATOR DE ZGOMOT SI MONTAJ ROTUND PENTRU**

Cod	Descriere	Pret
3182100	pentru MDV Blue 225	€ 757
3182101	pentru MDV Blue 355/400	€ 930
3182103	pentru MDV Blue 450	€ 1063
3182105	pentru MDV Blue 500	€ 1145
3182106	pentru MDV Blue 630	€ 1241

**ACCESORII - SECȚIUNI SUPLIMENTARE - PICIOR DE ACOPERIS CU ATENUATOR DE ZGOMOT, VALVA AUTO-INCHIDERE SI MONTAJ ROTUND PENTRU**

Cod	Descriere	Pret
3182120	pentru MDV Blue 225	€ 875
3182121	pentru MDV Blue 355/400	€ 1051
3182123	pentru MDV Blue 450	€ 1254
3182125	pentru MDV Blue 500	€ 1337
3182126	pentru MDV Blue 630	€ 1471

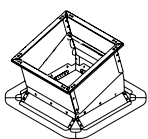


ACCESORII - SECȚIUNI SUPLIMENTARE - ATENUATOR DE ZGOMOT PLAT PENTRU

Cod	Descriere	Pret
5064230	pentru MDV Blue 225	€ 143
5064231	pentru MDV Blue 355/400	€ 163
5064232	pentru MDV Blue 450/500	€ 170
5064233	pentru MDV Blue 630	€ 214

ACCESORII - SECȚIUNI SUPLIMENTARE- REGLABIL (0-30°) PENTRU PLAFON

Cod	Descriere	Pret
3074478	pentru MDV Blue 225	€ 505
3074479	pentru MDV Blue 355/400	€ 590
3074481	pentru MDV Blue 450	€ 618
3074482	pentru MDV Blue 500	€ 651
3074483	pentru MDV Blue 630 (0-20°)	€ 777



ACCESORII - CONTROL

Cod	Descriere	Pret
6 0629108	PinTherm Connect - Termostat de camera programabil cu Ethernet si Modbus, 230V (4A)	€ 726
1 0629400	Unitate de control Multi E reglementa 230V	€ 756
3 0629410	Senzor pentru temperatura camerei IP20	€ 198
3 0629411	Senzor pentru temperatura camerei IP54	€ 119
4 0629412	Senzor CO2 de cameră	€ 617
5 0629413	Senzor de umiditate a camerei	€ 341
2 0629414	Senzor de prezență	€ 214
8 0631390	Potentiometru 10K cu contact on/off IP54	€ 196
7 3004561	Controlul constant al presiunii 230V	€ 500
7 3004560	Controlul constant al presiunii 400V	€ 500
0631163	Comutator 4 poli 230V, livrat separat	€ 71
0631167	Comutator 8 poli 400V, livrat separat	€ 91
5017098	Comutator 4 poli 230V, prelegat	€ 125
5017099	Comutator 8 poli 400V, prelegat	€ 169

Pentru explicarea functionarii trebuie sa vedeti capitolul de control



COLDSTREAM

Răcire adiabatică

Ventilație sustenabilă și răcire adiabatică
Deplasarea aerului 20.000 și 25.000 m³/h.



Pentru mai multe informații, descărcări
și videoclipuri, vizitați pagina Coldstream
de pe website-ul nostru



Caracteristici

- Telecomanda electronica cu următoarele funcții:
 - Temperatura
 - Controlul vitezei
 - Controlul umiditate relativa
 - Programare zilnica si saptamanala
- Ventilator economic
- Supapa electrica de inchidere pe racordul de apa
- Sistem de distributie a apei cu o pompa electrica
- Cutie filtru de celuloza cu randament ridicat
- Schimbare automata de apa
- Drenaj apa automat
- Curatarea automata

Ventilatie sustenabila si racire adiabatica

Racirea adiabatica Mark ColdStream se bazeaza pe evaporarea apei. Caldura necesara este luata din aerul exterior. Aerul curat din exterior intra prin filtrele de celuloza udate cu apa. Datorita evaporarii apei, temperatura aerului este redusa intr-un mod natural si ecologic.

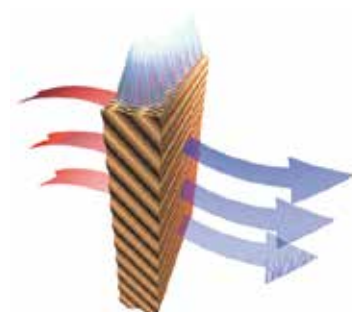
Principiul se bazeaza pe racire ventilatie cu costuri operationale foarte mici pentru un pret favorabil. Sistemul este potrivit indeosebi pentru racirea si ventilatia zonelor industriale mari.

Tehnica este de incredere, sigura, usoara si practic nu necesita intretinere. Un alt mare avantaj este acela ca nu sunt necesare inspectii anuale. Tehnica este simpla si ieftina in ceea ce priveste intretinerea sistemului. Dovada in plus este sistemul Legionella.

Mark ColdStream este potrivit pentru a ateliere, garaje, sali de productie si sudura, turnatorii, sali de sport, brutarii, sali de expozitii, sali de evenimente.

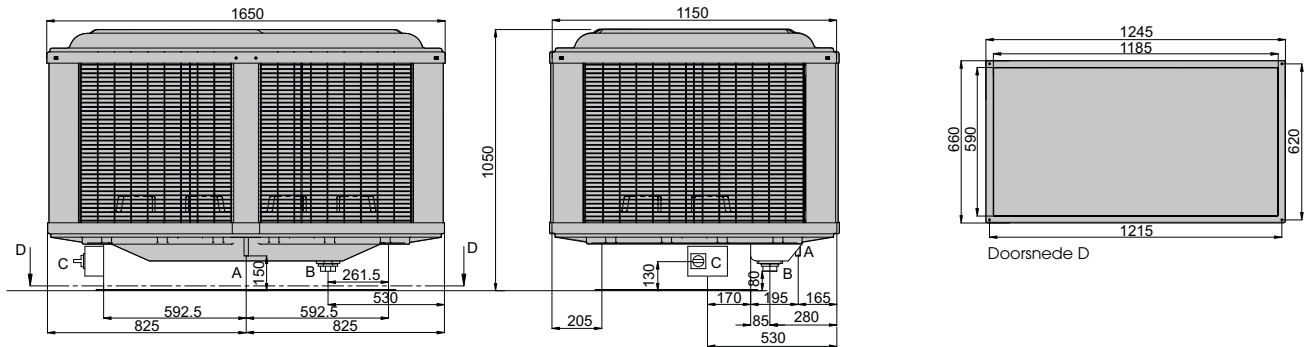
Avantajele:

- Rata ridicată de ventilatie
- Ventilație si / sau racire intr-un singur sistem
- Costuri operationale scazute
- Pret de achizitie favorabil
- Intretinere ieftina
- Ecologic
- Productivitate crescuta
- Durabil

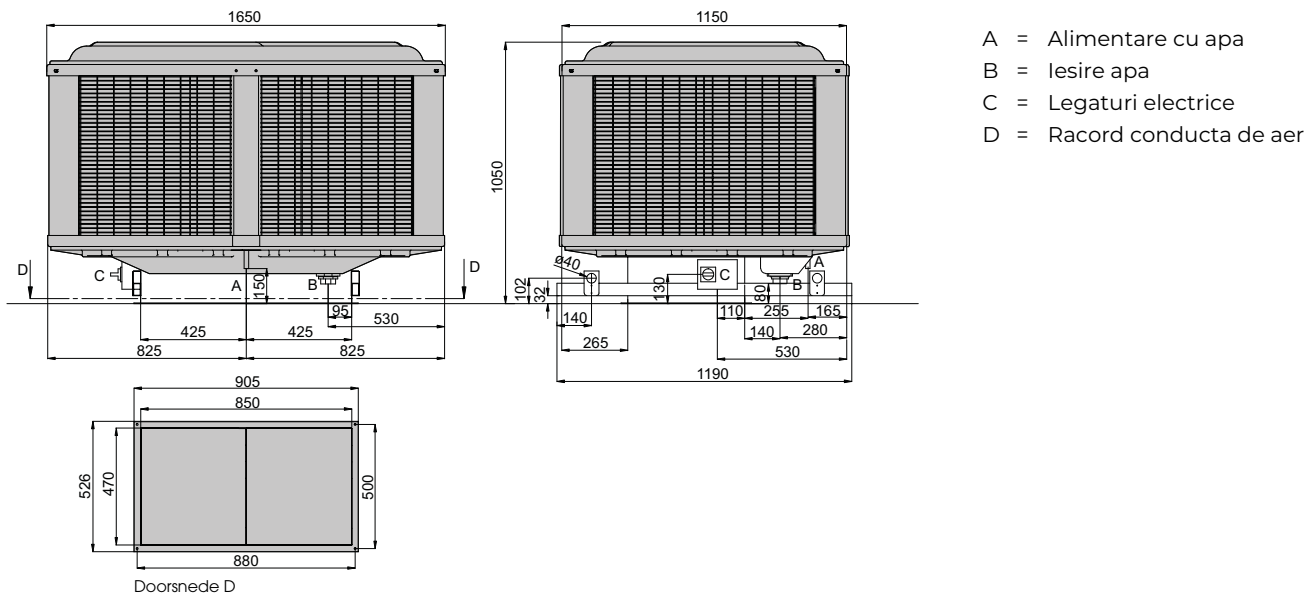


Dimensiuni

TIP TA209



TIP TC209

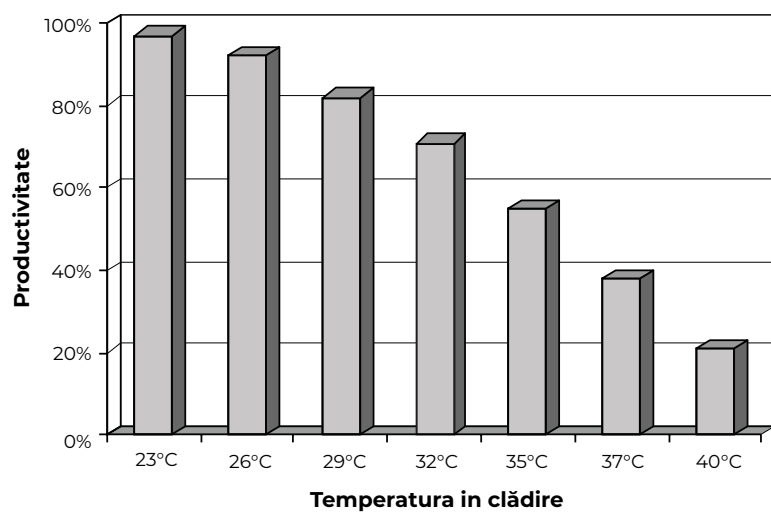
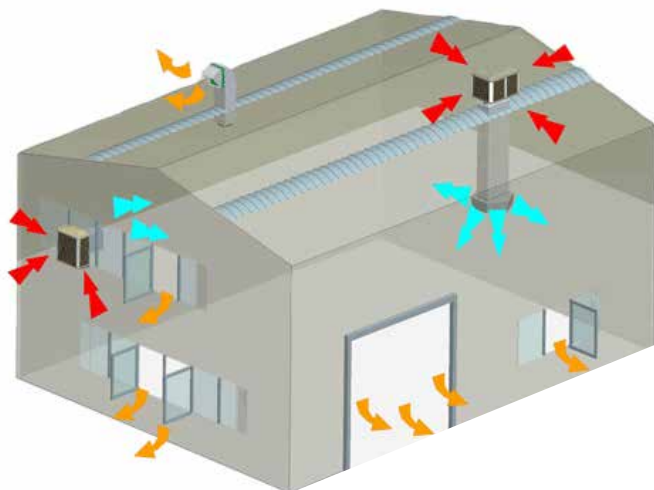


Informații tehnice

Tip		TA209	TC209*
Capacitate de racire	kW	30	30
Debit aer	m ³ /h	20.000	20.000
Putere nominala	W	1.800	3.200
Voltaj	V/Hz	230/50	400/50
Greutate	kg	146	186

* Aparat cu ventilator centrifugal: presiunea statica disponibila = 80 Pa. Versiuni speciale la cerere.

Umiditatea relativa a aerului	30% T.	40% T.	50% T.	60% T.	70% T.	80% T.
	outlet	outlet	outlet	outlet	outlet	outlet
Temperatura exterioara 20 °C	13,5 °C	14,5 °C	15,5 °C	16,5 °C	17,5 °C	18,5 °C
Temperatura exterioara 25 °C	16,0 °C	17,5 °C	19,0 °C	20,0 °C	21,5 °C	23,0 °C
Temperatura exterioara 30 °C	19,0 °C	21,0 °C	23,0 °C	24,5 °C	26,0 °C	28,0 °C
Temperatura exterioara 35 °C	22,5 °C	25,0 °C	27,5 °C	29,5 °C	31,0 °C	32,5 °C
Temperatura exterioara 40 °C	22,5 °C	25,0 °C	27,5 °C	29,5 °C	31,0 °C	37,5 °C

MARK COLDSTREAM ASIGURA PRODUCTIVITATE OPTIMA**Sugestii de asamblare/locație**

Accesorii

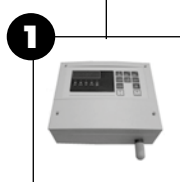


Copertina de iarna



Plenum hexagonal 6 directii cu jaluzele orizontale

Comenzi



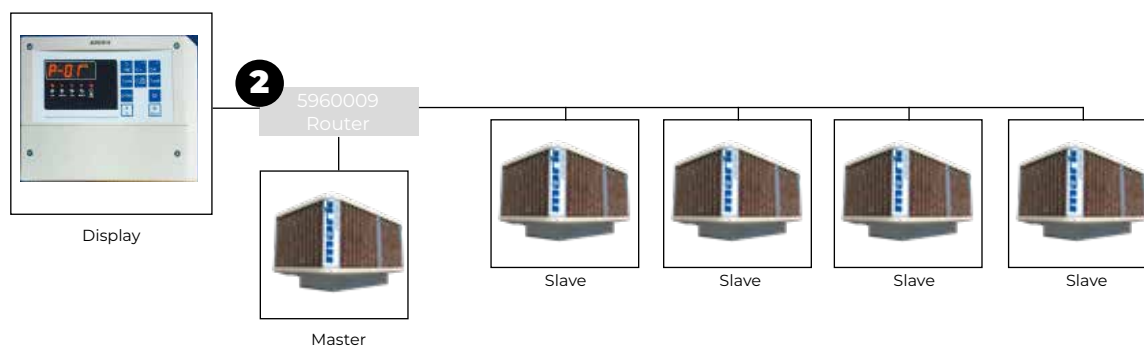
Opțiuni de combinație de control

Coldstream - 1 unitate + **1**Coldstream - pana la 5 unitati + **1** + **2**

Consultați lista de prețuri pentru descrierea și codurile articolelor relevante

CABS-SYSTEM

Sistemul CABS poate fi 5 unitati ColdStream 1 telecomanda electronica.
Mark ColdStream CABS-System este disponibil la cerere.



Preturi Coldstream



PRODUS - COLDSTREAM RACITOR ADIABATIC

Cod	Descriere	Pret
5960004	Mark ColdStream TA 209	€ 8137
5960006	Mark ColdStream TC 209 cu ventilator centrifugal	€ 12950

ACCESORII - CONTROL

Cod	Descriere	Pret
1 5960010	Telecomanda electronica cu display EVO	€ 979
2 5960009	Router pentru sistemul CABS	€ 921
0631163	Comutator de siguranta, livrat separat, 230V (4 poli)	€ 71
0631167	Comutator de siguranta, livrat separat, 400V (8 poli)	€ 91

Pentru explicarea functionarii trebuie sa vedeti capitolul de control

ACCESORII - ALTELE

Cod	Descriere	Pret
5960011	Copertina de iarna pentru ColdStream TA 209 si TC 209	€ 503
5960012	Plenum hexagonal 6 directii cu jaluzele orizontale	€ 1865
5960013	Conducta de aer TA 209 L=1000mm	€ 1009
5960014	Conducta de aer TA 209 L=2000mm	€ 1047
5960015	Conducta de aer TC 209 L=1000mm	€ 841
5960016	Conducta de aer TC 209 L=2000mm (2x1000mm)	€ 1208

Condiționare

TRATAREA AERULUI

AIRSTREAM
COMPACT
ERV
FLAT LINE
AIRSTREAM AHU
CALFLO

POMPE DE CĂLDURĂ

MISTRAL MDX
(SISTEM VRF)
MARK
POMPE DE CALDURA
(AER/APA)
POMPE DE CĂLDURĂ
(DX ȘI AER/APA)
POMPE DE CĂLDURĂ
MARK SPLIT UNIT

DRY COOLERS

AWS
AWD
AWVS
AWS-EPA



AIRSTREAM

Unitate de recuperare a caldurii

Unitate de recuperare a caldurii de eficienta mare.
Debite de aer intre 600 si 45,000 m³/h.



Pentru mai multe informații, descărcări
și videoclipuri, vizitați pagina Airstream
de pe website-ul nostru



Caracteristici

- Eficienta > 90%
- Debit aer între 600-45000 m³/h
- Instalare interior sau exterior
- Nivel de zgomot redus
- Versiune plug & play
- Furnizat pre-asamblat
- Presiune externa mare posibila
- Sunt posibile diferite tipuri ca si standard dar si versiuni speciale, la cerere
- Certificare conform Eurovent si RLT Richtlinie-01



Unitate de recuperare a căldurii Plug & Play

Cerintele privind calitatea aerului din cladiri sunt tot mai ridicate. De multe ori este necesara ventilatie multipla pentru conformarea la aceste cerinte. O mare parte din energie se pierde atunci când se utilizeaza echipamente de ventilare standard. Pentru a contracara pierderea de energie, Mark a inclus in gama sa de produse, o unitate de recuperare a caldurii: AIRSTREAM. Unitatea are o eficienta de pana la 90%. Asta inseamna ca 90% din energia expulzata este furnizata aerului proaspat la admisie. Acest randament ridicat inseamna ca, in cele mai multe cazuri, nu este necesara incalzire dupa.

Unitatea de recuperare a caldurii AIRSTREAM este disponibila in doua versiuni, atat pentru instalare in interior cat si in exterior. AIRSTREAM CFX este echipat cu un schimbator de caldura contracurent cu by-pass de inalta eficienta certificat. AIRSTREAM HWX este echipat cu un schimbator de caldura rotativ rezistent la coroziune.

Aplicatii posibile pentru AIRSTREAM includ: birouri, scoli, ateliere si vestiare.

Dotări standard:

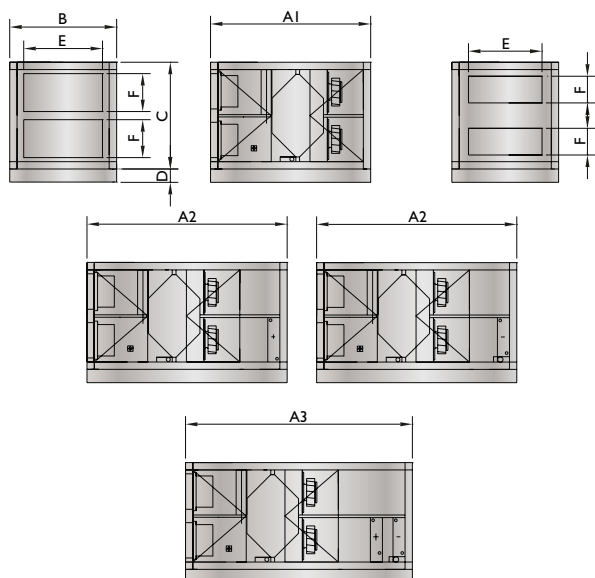
- Panou ecologic de tip sandwich cu spuma de 45 mm
- Panourile exterioare sunt formate din placi zincate vopsite RAL 9002 (alb - gri). Alte culori disponibile la cerere la un cost suplimentar.
- Panoul interior este realizat din Magnelis ZM310 cu rezistență la coroziune C4
- Constructie fara punte termica cu profile din aluminiu
- Conexiune fara sudura a panourilor in interior cu garnitura de cauciuc (igienic)
- Usi detasabile
- Ventilatoare plug wchipate cu motor EC pentru economisirea energiei

Optional:

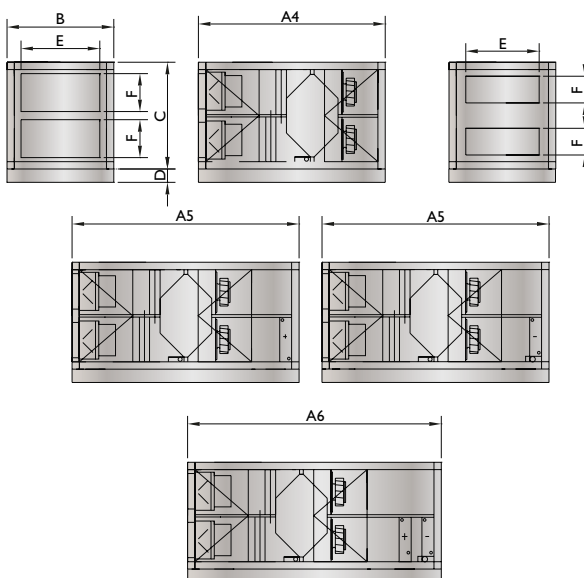
- Pre- si re-incalzire: electrica, gaz, apa, change-over
- Baterie racire
- Pompa de caldura
- Racire adiabatica indirecta

Dimensiuni

Airstream CFX*



Airstream CFX cu ventil de aer exterior si supapa de retur*



T	A1	A2	A3	A4	A5	A6	B	C	D	E	F
600	1700	2000	2200	1900	2200	2400	1000	900	100	565	265
1400	1800	2100	2300	2000	2300	2500	1100	1150	100	565	265
2000	2000	2300	2500	2200	2500	2700	1050	1150	100	565	265
3200	2100	2400	2600	2300	2600	2800	1300	1400	100	565	465
4000	2200	2500	2700	2400	2700	2900	1400	1400	100	865	465
5400	2500	2800	3000	2700	3000	3200	1500	1700	100	1155	465
6400	2600	2900	3100	2800	3100	3300	1700	1750	100	1155	565
8600	2700	3000	3200	2900	3200	3400	2400	1750	180	1455	565
10000	3000	3300	3500	3200	3500	3700	2050	1950	180	1455	565
12500	3100	3400	3600	3300	3600	3800	2500	2000	180	2030	565
15200	3600	3900	4100	3800	4100	4300	2300	2700	180	1755	865
20000	3700	4000	4200	3900	4200	4400	2950	2700	180	2030	865

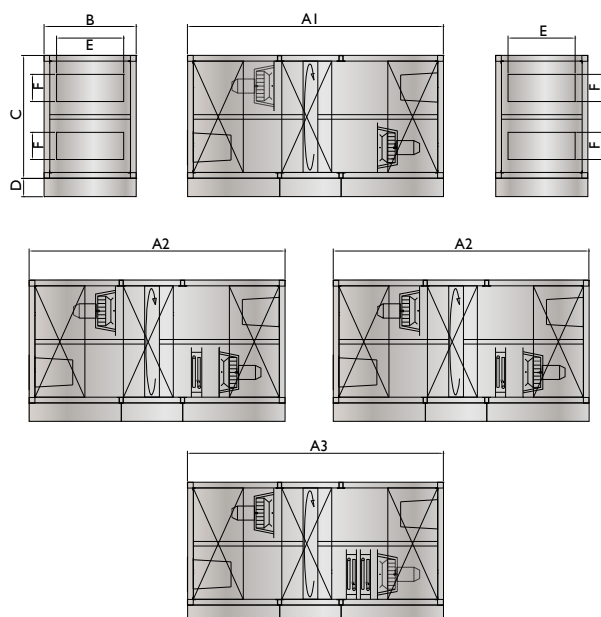
- A1 Airstream CFX
- A2 Airstream CFX cu after-heater sau cooler
- A3 Airstream CFX cu after-heater si cooler
- A4 Airstream CFX cu valva de aer extern
- A5 Airstream CFX cu valva de aer extern, after-heater sau cooler
- A6 Airstream CFX cu valva de aer extern, after-heater si cooler

* Schimbarea optionala a fluxului de aer

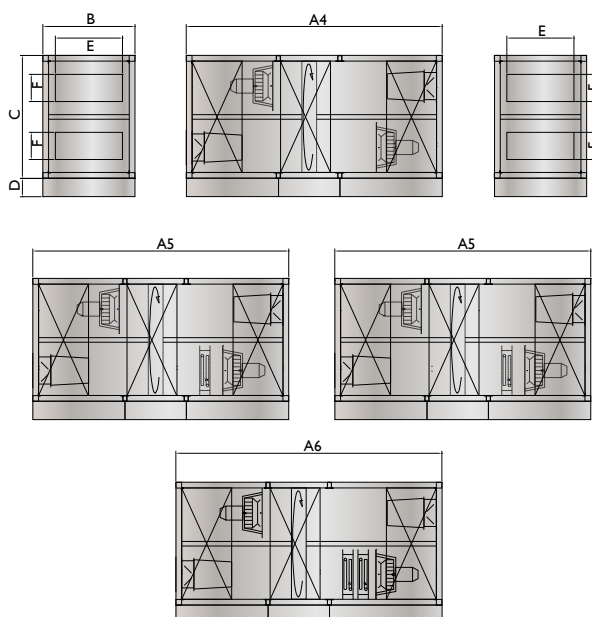


Optional: pompa de caldura

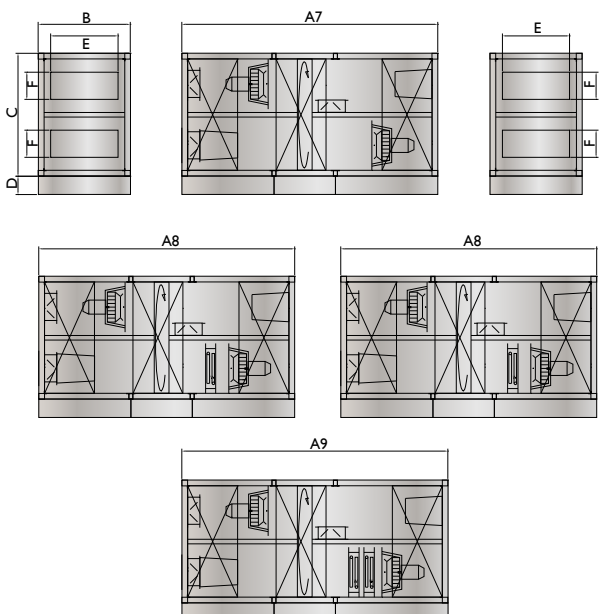
Airstream HWX*



Airstream HWX cu ventil de aer exterior*



Airstream HWX cu ventil de aer exterior si supapa de recirculare*



- A1 Airstream HWX
- A2 Airstream HWX cu after-heater sau cooler
- A3 Airstream HWX cu after-heater si cooler
- A4 Airstream HWX cu valva de aer extern
- A5 Airstream HWX cu valva de aer extern, after-heater sau cooler
- A6 Airstream HWX cu valva de aer extern, after-heater si cooler
- A7 Airstream HWX cu valva de aer extern si supapa de recirculare
- A8 Airstream HWX cu valva de aer extern, supapa de recirculare , after-heater su cooler
- A9 Airstream HWX cu valva de aer extern, supapa de recirculare , after-heater si cooler

T	A1	A2	A3	A4	A5	A6	A7	A8	A9	B	C	D	E	F
1500	1400	1650	1900	1700	1950	2200	2200	2450	2700	1200	1200	100	565	265
3000	1900	2150	2400	2200	2450	2700	2700	2950	3200	1200	1300	100	865	465
4500	1900	2150	2400	2200	2450	2700	2700	2950	3200	1500	1500	100	1155	465
6000	2100	2350	2600	2400	2650	2900	2900	3150	3400	1600	1600	100	1155	565
9500	2600	2850	3100	2900	3150	3400	3400	3650	3900	1800	1900	180	1455	565
12000	2700	2950	3200	3000	3250	3500	3500	3750	4000	2400	2000	180	2030	565
15000	2300	2550	2800	2600	2850	3100	3100	3350	3600	2400	2400	180	2030	865
20000	2600	2850	3100	2900	3150	3400	3400	3650	3900	2500	2500	180	2030	865
27500	3100	3350	3600	3400	3650	3900	3900	4150	4400	2900	2900	180	2030	865

* Schimbarea optionala a fluxului de aer

Informații tehnice

AIRSTREAM CFX		600	1400	2000	3200	4000	5400	6400	8600	10000	12500	15200	20000
Volum maxim de aer	m ³ /h	600	1400	2000	3200	3700	5400	6400	8600	9200	12100	14250	19400
Presiune externă maximă	Pa	250	425	150	1140	915	595	375	395	720	470	450	570
Randament	%	90	90	90	90	90	90	90	90	90	90	90	90
Consum maxim de current per unitate	A	3,6	4,7	4,7	7,9	7,9	7,9	7,7	11,4	16,7	15,6	22,5	33,2
Greutatea unității pentru L = A1	kg	435	520	530	690	745	980	1105	1550	1505	1810	2120	2690
Greutatea unității pentru L = A2	kg	470	565	570	745	805	1030	1180	1645	1600	1930	2245	2855
Greutatea unității pentru L = A3	kg	510	620	620	815	870	1125	1270	1770	1725	2085	2400	3075
Greutatea unității pentru L = A4	kg	450	540	545	715	775	995	1145	1600	1555	1870	2195	2775
Greutatea unității pentru L = A5	kg	485	585	590	765	835	1065	1220	1700	1650	1990	2320	2940
Greutatea unității pentru L = A6	kg	585	640	645	830	915	1145	1310	1825	1775	2145	2470	3160
Tensiune (50Hz)	V	1~230	1~230	1~230	3~400+N	3~400+N	3~400+N	3~400+N	3~400+N	3~400+N	3~400+N	3~400+N	3~400+N

AIRSTREAM HWX		1500	3000	4500	6000	9500	12000	15000	20000	27500
Volum maxim de aer	m ³ /h	1500	3000	4500	6000	9500	12000	15000	20000	27000
Presiune externă maximă	Pa	500	1250	975	580	875	500	230	845	265
Eficiența temperatură	%	82,4	83,7	81,8	81	82,3	80,2	83,1	81	78,4
Eficiența umiditate	%	88,8	90,9	87,7	86,4	88,6	85,3	90	86,3	81,9
Consum maxim de current per unitate	A	5,0	8,5	8,5	17,2	17,5	17	16,9	34,4	29,1
Greutatea unității pentru L = A1	kg	525	590	755	860	1115	1475	1785	1845	2245
Greutatea unității pentru L = A2	kg	570	640	815	925	1195	1585	1895	1980	2385
Greutatea unității pentru L = A3	kg	630	705	900	1015	1310	1745	2075	2165	2625
Greutatea unității pentru L = A4	kg	550	625	795	900	1170	1540	1865	1935	2335
Greutatea unității pentru L = A5	kg	600	670	855	965	1250	1655	1985	2070	2475
Greutatea unității pentru L = A6	kg	655	735	935	1065	1365	1810	2160	2250	2715
Greutatea unității pentru L = A7	kg	595	665	850	960	1240	1635	1965	2035	2445
Greutatea unității pentru L = A8	kg	640	715	950	1030	1315	1750	2080	2315	2595
Greutatea unității pentru L = A9	kg	695	785	990	1120	1430	1905	2250	2345	2825
Tensiune (50Hz)	V	1~230	3~400+N	3~400+N	3~400+N	3~400+N	3~400+N	3~400+N	3~400+N	3~400+N

Accesorii – secțiuni suplimentare



Airstream poate fi echipat cu următoarele:

Valve integrate pentru aer exterior, aer deseou, aer recirculat. Sistem integrat de pre și post încălzire (electric sau apă caldă), sistem pre-schimbare, racitor integrat (apă rece sau DX).

Sugestii de asamblare/locatie



Versiunea pentru interior



Versiunea pentru exterior

Mark Airstream

Mark Airstream este construit cu panouri izolate prefabricate de 45 mm. Punctele forte mecanice ale carcasei au fost testate conform NEN-EN 1886.

- Deviatie: Clasa D1
- Scurgere de aer: Clasa L1
- Transmisie termica: Clasa T2
- Punte termica: Clasa TB2

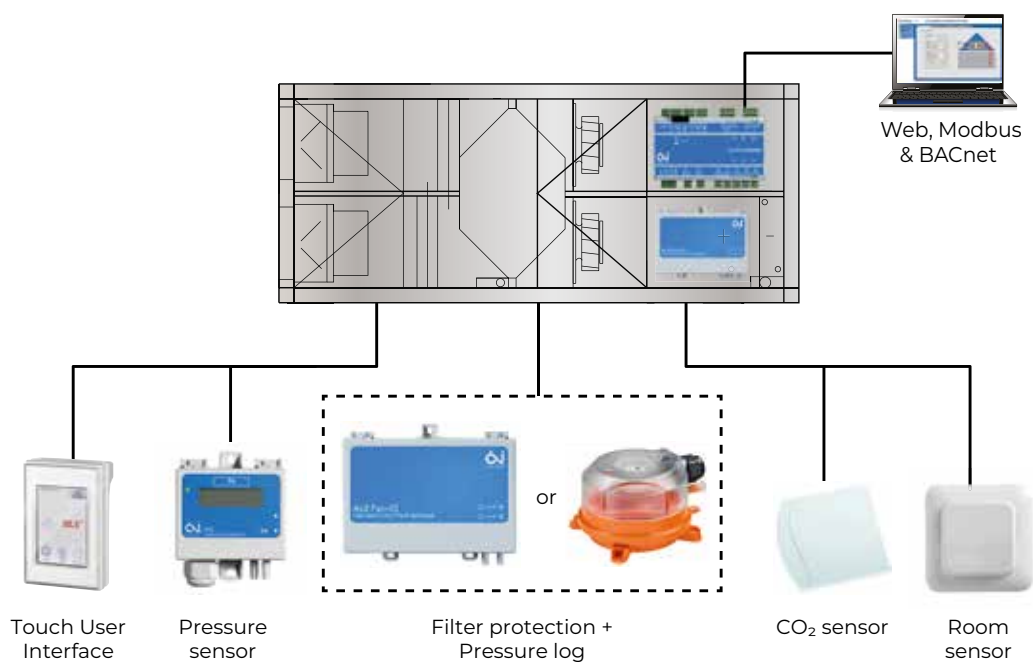
Ventilatoarele din unitatea de tratare a aerului sunt echipate cu ventilatoare centrifugale inteligente de eficienta inalta cu tehnologie CE, avantajele fiind:

- Cea mai mare eficiență în caz de control al vitezei
- Până la 50% economie de energie în caz de sarcină parțială
- Aproape complet reglabil liniar
- Durată de viață lungă
- Nivel de zgomot redus
- Protecție termică electronică integrată

Comenzi

Mark Airstream este livrată cu un OJ-controller. Acest sistem de control gestionează întreaga unitate. Protecția la îngheț pentru schimbătorul de căldură în contracurență, controlul pentru bypass dar și controlul ventilatoarelor este inclus. Acest sistem de control este extrem de ușor de reglat cu ajutorul telecomenzii sau laptop / calculator. Pentru funcționarea cu laptop / calculator, nu este nevoie de software suplimentar. O conexiune la rețea prin intermediul Google Chrome este tot ce ai nevoie pentru a obține acces. Structura meniului este clară și intuitivă, cu diferite niveluri de acces și autoritate.

Este posibil să se controleze cantitatea de aer pe baza de CO₂, calitatea aerului, pierderea de presiune sau umiditate. Fiecare unitate este condensată la nivel intern și complet cablată de la componentele la comutator. Opțional este controlul unei supape cu 3 căi pentru cooler, încălzirea sau comutarea bateriei cu eliberarea unei pompe. În mod evident mult mai mult este posibil, vom fi încântați să vă sfătuim.





COMPACT

Unitate de recuperare a caldurii

Unitate de recuperare a caldurii de eficiența mare.
Debite de aer între 600 și 3200 m³/h.



Pentru mai multe informații, descărcări
și videoclipuri, vizitați pagina Compact
de pe website-ul nostru



Unitate de recuperare a căldurii Plug & Play

Livrare din stoc!

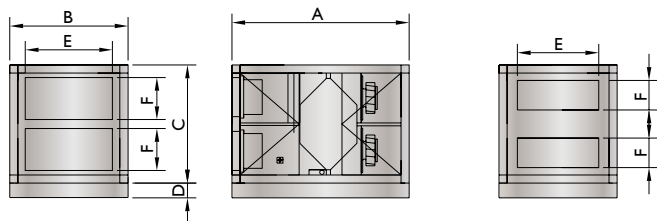
Sunteți familiarizat cu COMPACT? Această versiune economică și compactă a unității noastre de recuperare a căldurii Plug & Play AIRSTREAM este echipată cu un schimbător de căldură contra-flux cu bypass și un control complet integrat.

Acolo unde AIRSTREAM este un dispozitiv personalizat și proiectat, care excelează în versatilitatea sa, COMPACT este echipat doar cu opțiunile necesare. Acest lucru face ca această unitate să fie o alternativă economică pentru ventilația de birouri, școli, ateliere și vestiare.

Caracteristici

- Construcție compactă și standard
- Panourile exterioare sunt formate din placi zincate vopsite RAL 9002 (alb - gri)
- Schimbător de căldură contra-flux
- Bypass pentru ventilație și răcire nocturnă
- Ventilator EC
- Plug & play
- Control complet integrat, conectabil prin internet la BMS, BACnet sau Modbus
- Volumele de aer de 600, 1400, 2000 sau 3200 m³ / h
- Eficiență > 90%
- Instalare interioară și exterioară
- Monitorizarea presiunii filtrului
- Contact on/off
- Contact alarma de incendiu

Dimensiuni



T	A	B	C	D	E	F
600	1203	800	955	100	565	265
1400	1403	1000	955	100	565	265
2000	1503	950	955	100	565	265
3200	1703	1200	1305	100	865	465

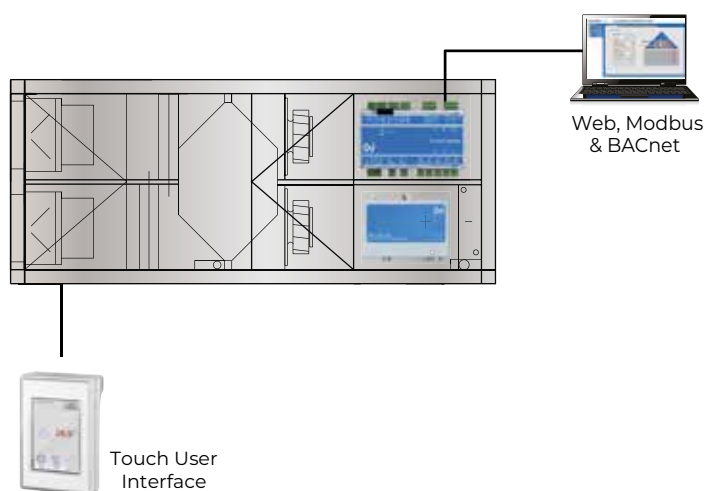
Informații tehnice

COMPACT		600	1400	2000	3200
Volum maxim de aer	m ³ /h	600	1400	2000	3200
Presiune externă maximă	Pa	250	300	300	300
Randament	%	90	90	90	90
Consum maxim de curent per unitate	A	3	11,4	11,4	6
Nominala	A	2,2	3,9	6,5	2,8
Greutatea unitate	kg	175	218	215	345
Tensiunea de alimentare (50Hz)	V	1~230	1~230	1~230	3~400+N

Comenzi

Mark COMPACT este livrată cu OJ-controller. Acest sistem de control gestionează întreaga unitate. Protecția la îngheț pentru schimbătorul de căldură în contracurent, controlul pentru bypass dar și controlul ventilatoarelor este inclus. Acest sistem de control este extrem de ușor de reglat cu ajutorul telecomenzii sau laptop / calculator. Pentru funcționarea cu laptop / calculator, nu este nevoie de software suplimentar. O conexiune la rețea prin intermediul Google Chrome este tot ce ai nevoie pentru a obține acces. Structura meniului este clară și intuitivă, cu diferite niveluri de acces și autoritate.

Fiecare unitate este condensată la nivel intern și complet cablată de la componentele la comutator. În mod evident mult mai mult este posibil, vom fi încantați să vă sfătuim.



Preturi Compact

PRODUS - COMPACT - DE INTERIOR

Cod	Descriere	Pret
5995530	Compact 600	€ 10388
5995531	Compact 1400	€ 11839
5995532	Compact 2000	€ 12550
5995533	Compact 3200	€ 17350

PRODUS - COMPACT - DE EXTERIOR

Cod	Descriere	Pret
5995550	Compact 600	€ 11052
5995551	Compact 1400	€ 12380
5995552	Compact 2000	€ 13115
5995553	Compact 3200	€ 17925

ACCESORII

Cod	Descriere	Pret
0442465	Filtre Compact 600, 1400, 2000 ePM1 55% (F7)	€ 290
0442455	Filtre Compact 600, 1400, 2000 ePM10 60% (M5)	€ 206
0442466	Filtre Compact 3200 Înainte de 2024 ePM1 55% (F7)	€ 196
0442456	Filtre Compact 3200 Înainte de 2024 ePM10 60% (M5)	€ 202
0442469	Filtre Compact 3200 după 2024 ePM1 55% (F7)	€ 250
0442459	Filtre 3200 după 2024 ePM10 60% (M5)	€ 275
5960100	Reducție tubulatura de la pătrat la rotund pentru Compact 600, de la 565x265mm la D = 200mm	€ 307
5960101	Reducție tubulatura de la pătrat la rotund pentru Compact 1400, de la 565x265mm la D=315mm	€ 351
5960102	Reducție tubulatura de la pătrat la rotund pentru Compact 2000, de la 565x265mm la D=400mm	€ 372
5960103	Reducție tubulatura de la pătrat la rotund pentru Compact 3200, de la 565x465mm la D=500mm	€ 384
0631374	Interfața utilizator OJ cu panou touch	€ 481
5995791	Sifon cu bilă supra / sub presiune set complet	€ 125
0414322	Dală pentru spații de joacă 45mm, 505x505mm	€ 45
3004595	Covorase vibrații, set 15 bucati, 60x100mm	€ 28

OBSERVAȚII

COMPACT este livrat standard cu:

- Filtre tip panou M5 și F7 D = 50 mm
- Monitorizarea presiunii filtrului
- Schema OJ Plug & Play
- Bypass
- Partea de control = dreapta (privind în direcția fluxului de aer)

În plus, instalația exterioară vine și cu:

- Acoperiș din aluminiu
- Protecție ploaie
- Hota de scurgere
- Element de încălzire pentru sifon cu bilă



ERV

Unitate de recuperare a caldurii

Unitate compactă de recuperare a căldurii cu eficiență ridicată.
Deplasarea aerului 500, 1000 și 2000 m³/h.



Pentru mai multe informații, descărcări
și videoclipuri, vizitați pagina ERV de pe
website-ul nostru

Unitate de recuperare a caldurii pentru tavan

Livrare din stoc!

Mark ERV este solutia ideala pentru o ventilatie eficienta din punct de vedere energetic si un climat interior confortabil. Aparatul este echipat cu un schimbator de caldura cu debit de inalta eficienta cu randament de recuperare de caldura până la 78%. Aceasta înseamnă că 78% din energia expulzată este furnizată aerului proaspăt de admisie. Această eficiență ridicată înseamnă că în multe cazuri nu este necesară o încălzire suplimentară.

Aplicatiile posibile pentru ERV includ birouri, showroom-uri, complexe de apartamente si scoli.

Mark ERV este conceput ca o unitate descentralizată de recuperare a caldurii. Pentru recuperarea centrală a caldurii, vă rugăm să consultați Mark AIRSTREAM.

Optional:

- Re-încalzitoare electrice
- Unitate de dezinfectie pentru sterilizarea aerului poluat din exterior

Caracteristici

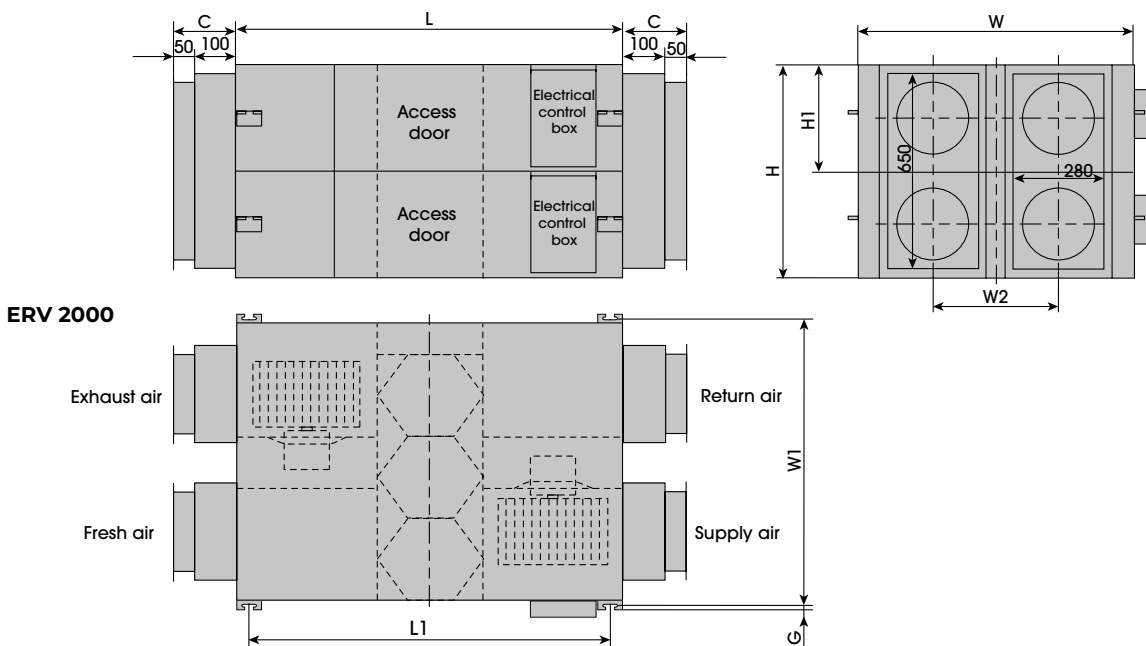
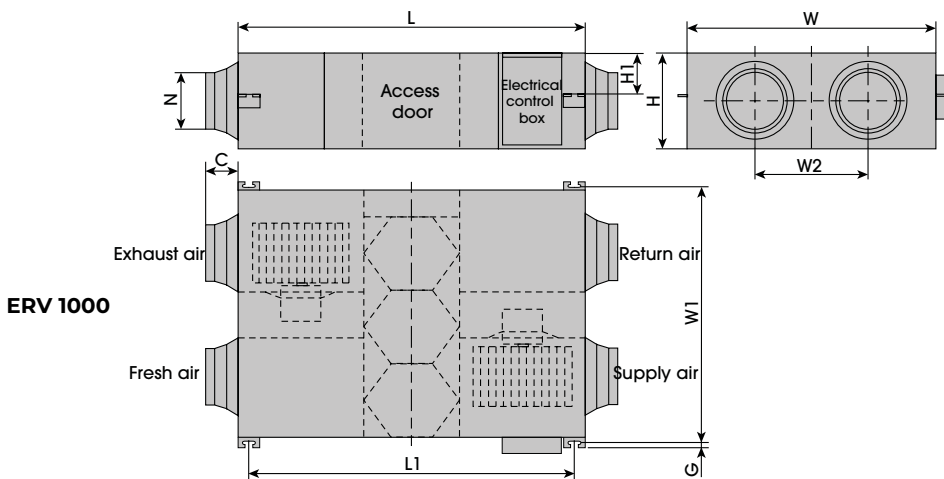
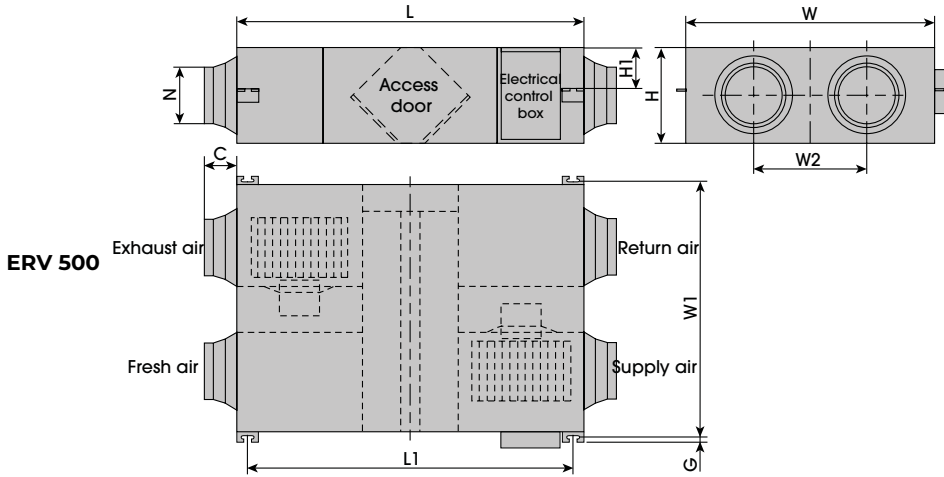
- Eficienta ridicata pentru confortul optimal aerului
- Nu este necesară evacuarea condensului
- Schimb de caldura si umiditate
- Motor de economisire a energiei BLDC cu 10 viteze
- Schimbator de caldura contra curent inovator HR
- Greutate mica
- Instalare interior
- Bypass automat, controlat inteligent de temperatura exterioara
- Control Plug & Play, optional functie de control CO2 si umiditate, telecomanda si control Modbus/BMS* disponibil
- La cerere, aeroterme electrice pentru tubulatura
- ErP 2018 ready!

* Pentru tipul 2000 este disponibil doar contra cost.
Trimiteti o cerere pentru a afla posibilitatile.



Unitatea Mark de dezinfectie a aerului proaspăt (MDU) poate fi utilizată în combinație cu o Mark ERV. MDU este echipat cu o lampă germicidă UVC cu o lungime de undă de 254 nm și cu un filtru medical de sterilizare fotocatalitică pentru a ucide bacteriile și virușii într-un timp scurt.

Dimensiuni



Tip*	L	L1	W	W1	W2	H	H1	C	G	N
ERV500	962	890	904	960	500	270	111	107	19	ø 194
ERV1000	1322	1250	1134	1190	678	388	170	85	19	ø 242
ERV2000	1322	1250	1134	1190	678	785	170	150	19	280*650

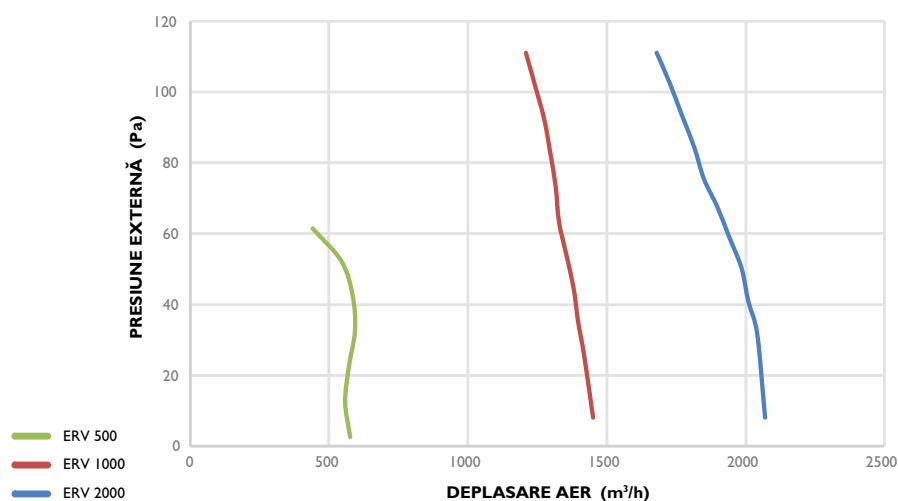
*Vezi imagini pagina anterioară

Informații tehnice

Tip		500	1000	2000
Deplasare aer	m ³ /h	441	1208	1680
Presiune externă	Pa	60	110	110
Eficiența racire	%	62-74	65-74	65-74
Eficiența încălzire	%	67-75	71-78	71-78
Eficiența temperatură	%	75-86	75-85	75-85
Nivel zgomot (1m)	dB(A)	39	43	51.5
Tensiune	V	220	220	220
Putere	W	88	243	486
Greutate	kg	43	83	189

Nivel zgomot (dB):

Tip	63Hz	125Hz	250Hz	500Hz	1kHz	2kHz	4kHz	8kHz	Overall dB(A)
ERV500	34	40	35	35	36	28	22	17	39
ERV1000	38	44	39	41	40	31	31	19	43
ERV2000	45	52	46	48	48	48	37	23	51



Preturi ERV

PRODUS - ERV UNITATE DE RECUPERARE A CALDURII PENTRU TAVAN*



Cod	Descriere	Pret
5997401	ERV 500	€ 2997
5997403	ERV 1000	€ 3994
5997405	ERV 2000	€ 8526

ACCESORII - CONTROL



Cod	Descriere	Pret
5997450	Interfata utilizator cu panou touch*	€ 289
5997451	Senzor CO2	€ 400
5997452	Senzor de umiditate	€ 159

ACCESORII - UNITATE DE DEZINFECTARE



Cod	Descriere	Pret
5997402	Unitate de dezinfectare a aerului proaspăt MDU 500**	€ 888
5997404	Unitate de dezinfectare a aerului proaspăt MDU 1000***	€ 1036

ACCESORII

Cod	Descriere	Pret
0620320	Filtre ERV 500	€ 40
0620321	Filtre ERV 1000 / 2000	€ 64
5997460	Aeroterme electrice pentru tubulatura 1.0 kW pentru ERV 500	€ 620
5997461	Aeroterme electrice pentru tubulatura 2.0 kW pentru ERV 1000	€ 695
5997462	Aeroterme electrice pentru tubulatura 3.0 kW pentru ERV 2000	€ 812

OBSERVATII

* Toate unitatile de recuperare ERV sunt standard livrate cu Touch control interfata utilizator inclusive cablu date (5metri)

** A se utiliza cu ERV 500

*** A se utiliza cu ERV 1000



FLAT LINE

Unitate de recuperare a căldurii

Unitate de recuperare a căldurii de tavan certificată Eurovent.
Debit aer 150 - 3300 m³/h.



Pentru mai multe informații, descărcări
și videoclipuri, vizitați pagina FLAT LINE
de pe website-ul nostru

Unitate de recuperare a căldurii de tavan cu o eficiență până la 93%



Unitatea compactă de recuperare a căldurii Mark FLAT LINE este soluția ideală pentru o ventilație eficientă din punct de vedere energetic și un climat interior confortabil. Aparatul este echipat cu un schimbător de căldură în contracurent cu o eficiență de recuperare a căldurii de 93%. Aceasta înseamnă că 93% din energia expulzată este furnizată aerului proaspăt admis. Datorită eficienței ridicate, i nu este necesară o încălzire ulterioară în cele mai multe cazuri.

Unitățile de recuperare a căldurii de tavan sunt testate în fabrică și sunt livrate standard cu Plug & Play. FLAT LINE este certificat Eurovent.



Aplicațiile posibile pentru FLAT LINE includ birouri, showroom-uri, complexe de apartamente și școli. Datorita înalțimii reduse a unităților, acestea sunt ideale pentru amplasarea deasupra tavanelor suspendate.

Mark FLAT LINE este conceput ca o unitate descentralizată de recuperare a căldurii. Pentru recuperarea căldurii centrale, consultați Mark AIRSTREAM.

Opțional:

- Furnizare apă, după încălzire-răcire
- Post-încălzire electrică
- Baterie DX încălzire/răcire
- Filtre tip sac
- Atenuator
- Racorduri flexibile
- Racorduri rotunde
- Damper

Prețuri la cerere.

Caracteristici

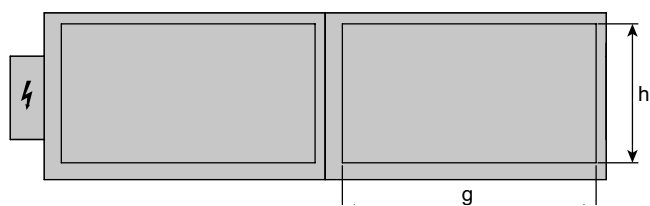
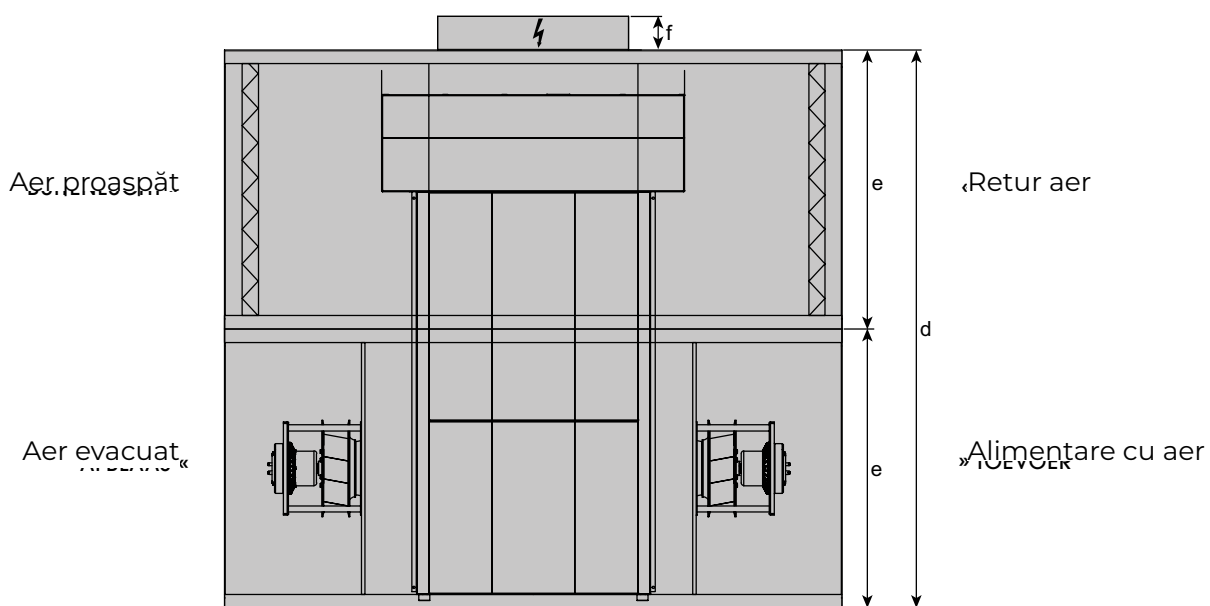
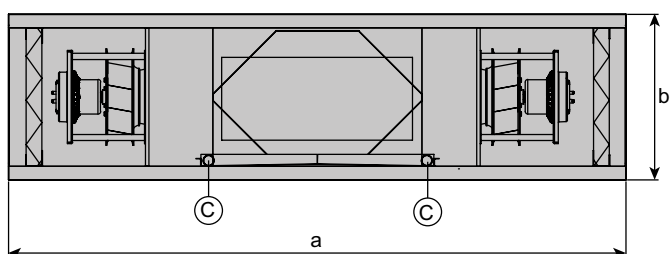
- Eficiență ridicată pentru un confort termic optim
- Unitate plată de recuperare a căldurii potrivită pentru montarea pe tavan
- Schimbător din aluminiu HR în contracurent cu o eficiență de până la 93%
- Carcasă din oțel izolată cu pereți dubli, cu vată minerală.
- Motoare EC (IE4)
- Filtru pe admisie ePM 2,5 65%
- Filtru pe retur ePM10 50%
- Control Plug & Play multifuncțional integrat
- ModBus
- Acces service: partea inferioară
- Evacuarea condensului necesara (2 bucăți)
- Certificare conform Eurovent

Dimensiunile standard ale unității*

Tip	a	b	d	e	f	g	h
500F	1251	400	830	415	100	318	335
1000F	1500	400	1190	595	100	318	515
1500F	1500	400	1590	795	100	318	715
2000F	1826	490	1650	825	100	408	745
3000F	1826	490	2200	1100	100	408	1020

C = Evacuarea condensului

* Unități non-standard la cerere



Date tehnice

Tip		500F	1000F	1500F	2000F	3000F
Debitul de aer nominal	m ³ /h	500	1000	1500	2000	2500
Cantitatea de aer (interval)	m ³ /h	150 - 650	300 - 1100	450 - 1650	600 - 2200	900 - 3300
Presiunea externă	Pa	200	250	300	300	300
Nivel zgomot la 1m	dB(A)	52	55	57	59	57
Voltaj	V	230	230	230	230	230
Putere	W	2 x 160	2 x 240	2x 420	2 x 520	2 x 760
Greutate	kg	171	242	292	361	468



AIRSTREAM AHU

Unitate de tratare a aerului

Unitate modulară de tratare a aerului, din aluminiu.
Izolație cu pereți dubli.



Pentru mai multe informații, descărcări
și videoclipuri, vizitați pagina Airstream
AHU de pe website-ul nostru

Cel mai avansat produs de climatizare: alimentat direct și indirect



Caracteristici

- Deplasarea aerului de până la 150.000 m³/h
- Economic ca și cost și utilizare
- Este posibilă integrarea unor module de încălzire de randament maxim
- Construcție modulară
- Ușor de întreținut
- Durată de viață mare
- Flexibil și variabil
- Design dovedit
- Greutate mică
- Certificare conform Eurovent

Mark a dezvoltat o gamă de unități de tratare a aerului cu mai multe opțiuni pentru o mare varietate de aplicații. De la o unitate de intrare a aerului simplă până la o unitate de tratare a aerului complet controlată automată potrivită pentru uzul în exterior sau în interior.

Mark oferă o gamă largă de sisteme de încălzire, precum baterii cu apă fierbinte, module pe bază de gaz sau ulei sau sisteme de pregătire a aerului pe bază de gaz. Sunt posibile de asemenea și recuperarea căldurii și răcirea.

Unitățile climatizate de la Mark sunt fabricate din panouri din aluminiu rezistent la apa de mare, versiune standard. Acest lucru se traduce printr-o greutate mai mică și o durată de viață mai mare. Unitatea de tratare a aerului AIRSTREAM AHU de la Mark este un produs foarte avansat, de calitate primă, ce poate fi ajustat conform cerințelor clientului.

Punctele forte mecanice ale carcasei au fost testate conform NEN-EN 1886:

- | | |
|-----------------------|-----------|
| • Deviație: | Clasa D3 |
| • Scurgere de aer: | Clasa L2 |
| • Transmisie termică: | Clasa T4 |
| • Punte termică: | Clasa TB4 |

Ventilatoarele din unitatea de tratare a aerului sunt echipate cu ventilatoare centrifugale inteligente de eficiență înaltă cu tehnologie CE, avantajele fiind:

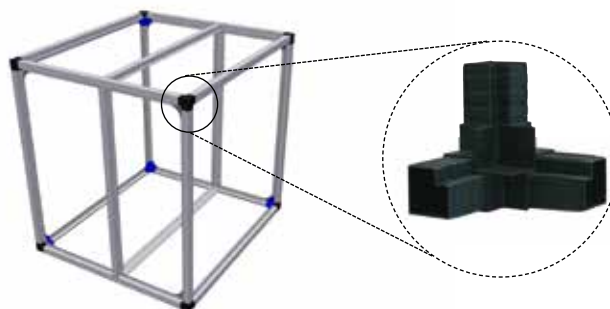
- Cea mai mare eficiență în caz de control al vitezei
- Până la 50% economie de energie în caz de sarcină parțială
- Aproape complet reglabil liniar
- Durată de viață lungă
- Nivel de zgomot redus
- Protecție termică electronică integrată

Dimensiuni

Tip de unitate de tratare a aerului	Deplasare max. a aerului	Dimensiuni (Lățime x Înălțime)
Airstream AHU 15 – 15	10 000 m ³ /h	975 x 975
Airstream AHU 15 – 20	14 150 m ³ /h	975 x 1280
Airstream AHU 20 – 20	19 150 m ³ /h	1280 x 1280
Airstream AHU 25 – 20	23 350 m ³ /h	1530 x 1280
Airstream AHU 30 – 20	29 150 m ³ /h	1890 x 1280
Airstream AHU 35 – 25	40 000 m ³ /h	2195 x 1530
Airstream AHU 35 – 35	60 000 m ³ /h	2195 x 2195
Airstream AHU 40 – 35	69 500 m ³ /h	2508 x 2195
Airstream AHU 50 – 50	150 000 m ³ /h	3120 x 3120
Proiecte la cerere	> 150 000 m ³ /h	

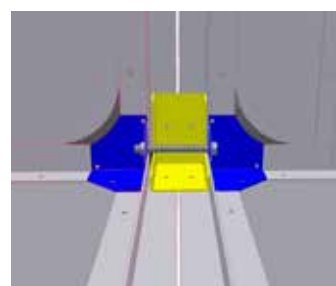
Construcție

- Unitatea de tratare a aerului este o construcție modulară.
- Cadrul constă în profile tubulare închise din aluminiu.
- Modulele panoului individual pot fi instalate în diferite moduri, fie în linie – unul lângă altul – fie unul deasupra altuia.
- Profilele tubulare sunt atașate unul de altul cu conectori angulari din plastic pentru a crea un cadru flexibil.



Construcție modulară

- Părțile individuale ale unității de tratare a aerului sunt ușor și rapid de instalat datorită unui sistem montat în perete.
- Aproape în fiecare caz, modulele sunt livrate preasamblate.
- Modulele individuale sunt fixate unul de altul, astfel încât sunt etanșe la aer.
- Panourile din aluminiu cu perete dublu sunt montate etanș în cadru.
- Secțiunea de centrare din colțul modulului asigură instalarea corectă în următorul modul.



Detalii tehnice

Ușile de acces sunt prevăzute cu balamale ajustabile care nu necesită întreținere (ajustabile atât pe înălțime, cât și la laturi). Balamalele, sau clemele panoului dacă este cazul, sunt montate în exteriorul unității de tratare a aerului. Aceasta împiedică depunerea murdăriei în interiorul unității.

Ușile de acces ale unității de tratare a aerului sunt prevăzute cu închizătoare cu arcuri.

Închiderea etanșă a ușilor pe carcasă este garantată de un profil din cauciuc special.



Izolare fonică și termală

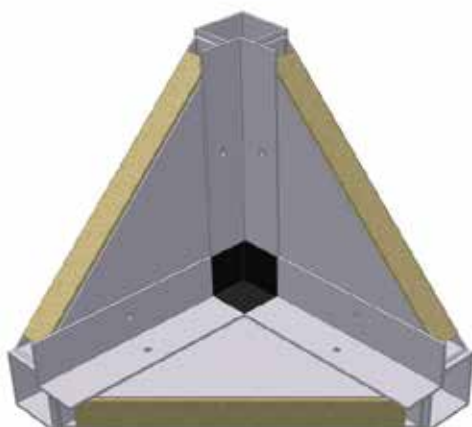
Reducerea zgomotului este un aspect important de luat în considerare în proiectarea unei unități de tratare a aerului. Din acest motiv, am ales să utilizăm un panou din aluminiu cu pereți dubli, rezistent la apa de mare, cu 25 sau 40 mm izolație de vată minerală. Aceasta conferă de asemenea o excelentă izolare termală.

S-a acordat o atenție deosebită finisării netede a interiorului unității, ceea ce o face ușor de curățat.

Vezi tabelul izolării fonice.

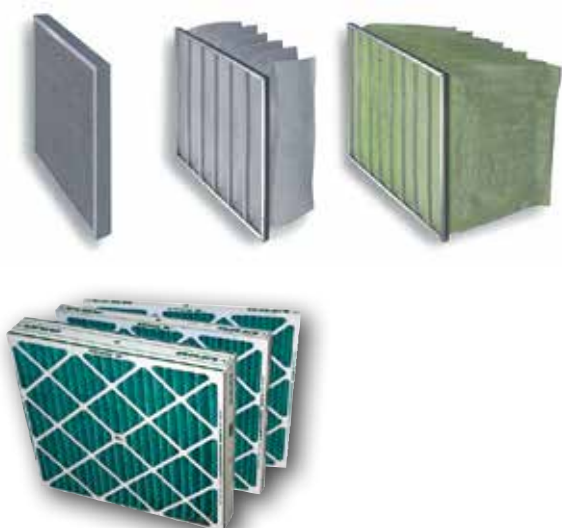
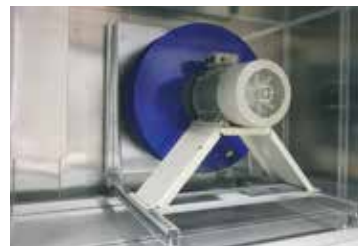
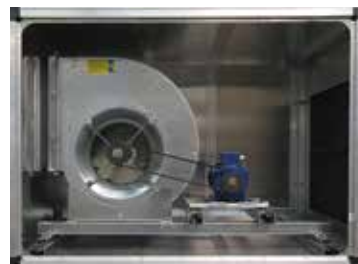
Izolare acustică/aer

Frecvența (Hz)	125	250	500	1000	2000	4000	8000
Izolarea fonica/aer (dB)	18	17	22	26	29	28	24



Putere ventilator optimă

- Centrul unității de tratare a aerului este ventilatorul.
- Mark selectează cel mai potrivit ventilator pentru aplicarea solicitată.
- În funcție de aplicare, poate fi folosit un ventilator cu lame curbate înainte sau înapoi sau un ventilator cu circulație liberă.
- Ventilatorul și motoul sunt plasate pe cadru. Cadru este instalat pe amortizoarele de șoc în carcasă.
- Este posibilă monitorizarea debitului de aer Delta P.



Secțiune filtru

Pentru a garanta calitatea corectă a aerului, Mark oferă o gamă largă de filtre.

Am acordat toată atenția necesară pentru etanșarea cadrelor filtrelor și filtrelor.

Filtrele trebuie schimbate din interior spre partea murdară.

Opțiunile filtrului sunt:

- Filtru panou
- Filtru scurt sac
- Filtru lung sac
- Filtru temperatură crescută

Filtre speciale sunt disponibile la cerere.

Este posibilă monitorizarea filtrului Delta P.

Sisteme de încălzire

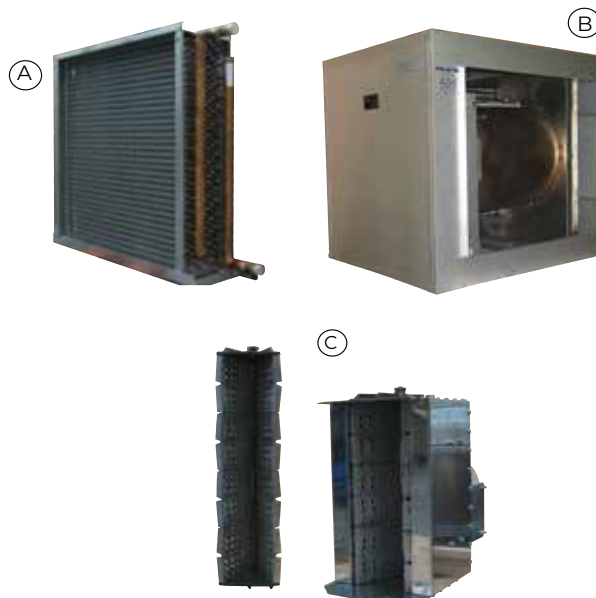
Unitățile de tratare a aerului de la Mark pot fi echipate cu diverse generatoare de căldură.

- A Baterie cu apă fierbinte
- B Încălzitor de aer de condensare de randament superior cu ajustare (randament > 106%)
- C Încălzitor de aer pe bază de gaz direct, aplicabil doar dacă tot aerul intrat este evacuat într-o manieră controlată.

Beneficii

Încălzitoare de aer pe bază de gaz

- Nu este intermediar de căldură
- Fără pierderi de căldură în timpul întreruperilor
- O gamă largă de capacități de încălzire
- Foarte eficient
- Control bun al temperaturii
- Unitatea de tratare a aerului poate fi livrată ca "plug & play".

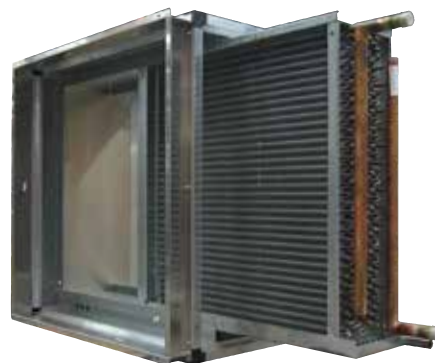


Baterii cu apă fierbinte

Bateriile cu apă fierbinte sunt proiectate standard din aluminiu-cupru. Racordurile de schimbare a căldurii pot fi instalate intern sau extern.

Opțional:

- Galvanizare prin imersiune
- Înveliș anto-coroziune
- Abur, ulei termic
- Termostat anti-îngheț



Încălzitor de aer de condensare de pulsare, pe bază de gaz

- Gamă mare de modulație
- Randament > 106%
- Design închis.
- Aprindere electronică A arzătorului principal.
- Control: de ajustare.
- Modul potrivit pentru instalare într-o unitate de tratare a aerului.



Tip		15	25	35	40	60	80	100	135	150	200	300	400	540	600	800
Sarcină nominală (valoare superioară)	kW	16,1	27,2	38,8	44,4	66,7	88,9	110,6	149,9	166,7	216,7	331,8	433,4	599,6	650,1	866,8
Puterea maxima	kW	13,6	23,0	33,4	38,4	56,2	75,6	96,6	128,9	141,0	185,7	279,9	371,4	515,6	557,1	742,8
Sarcina minima (valoare superioară)	kW	4,6	6,8	9,6	9,6	13,9	24,5	10,8	21,1	36,6	41,6	32,4	83,2	84,4	124,8	166,4
Putere minima	kW	4,3	6,6	9,2	9,2	13,5	23,8	10,6	20,6	35,3	40,6	31,8	81,2	82,4	121,8	162,4
Randament la încărcare 100%	%	94,1	93,9	95,7	94,8	94,2	94,3	94,2	95,1	94,8	93,6	94,8	93,6	95,1	94,8	93,6
Randament la încărcare min.	%	104,4	106,1	107,3	107,3	107,4	106,2	106,3	107,9	107,0	107,3	107,0	107,3	107,9	107,0	107,3
Modulație arzător	+/-	3:1	4:1	4:1	5:1	5:1	7:1	6:1	7:1	4:1	5:1	4:1	5:1	7:1	4:1	5:1
Volum aer, min.	m ³ /h	1250	2000	3760	3760	5640	7520	9400	13500	14200	17500	**	**	**	**	**
Volum aer, max.*	m ³ /h	4100	4100	7200	7200	8640	13680	16200	20880	20880	24500	**	**	**	**	**

* Volume de aer mai mari cu ajutorul unui bypass.

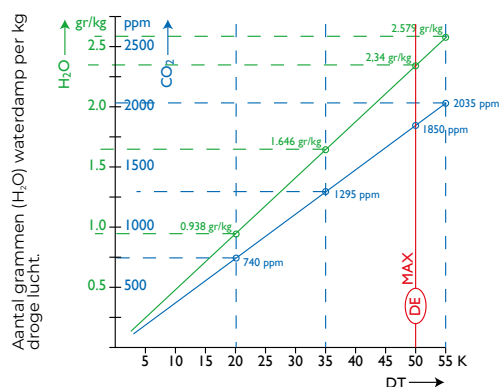
** La cerere

Arzător de aer pe bază de aer direct

Încălzitoarele de aer pe bază de aer direct sunt integrate în unitatea de tratare a aerului. Acest tip de încălzitor este potrivit doar dacă aerul încălzit este evacuat într-o manieră controlată.

Ajustare
modulație 20:1.

CO ≤ 5 ppm
NO ≤ 1 ppm
NO_x ≤ 1 ppm



ΔT ca funcție a CO2 adăugat în ppm.

1 m³ aer 15 °C = 1,20 kg.

Tip MONO		55	110	165	220	275	330	385	440	495	550	660	770
Sarcină nominală (valoare superioară)	kW	71	142	213	284	356	427	498	569	640	712	854	996
Sarcină nominală (valoare inferioară)	kW	64	128	192	256	320	384	448	512	576	640	768	896
Sarcină maximă (valoare inferioară)	kW	3,2	6,4	9,6	12,8	16,0	19,2	22,4	25,6	28,8	32,0	37,4	44,8
Volum aer, min.	m ³ /h	3500	7020	10450	14130	17510	20800	24350	27820	31210	39730	41680	48700
Volum aer, max.	m ³ /h	9600	19200	28800	38400	48000	57600	67200	69500	69500	69500	69500	69500



Camere de mixare

Unitatea de tratare a aerului poate fi echipată cu o cameră de mixare.

Această cameră este plasată între secțiunea de extragere a aerului și secțiunea de intrare a aerului.

Camera de mixare poate fi prevăzută cu amortizoare comandate de servomotor.

Opțional

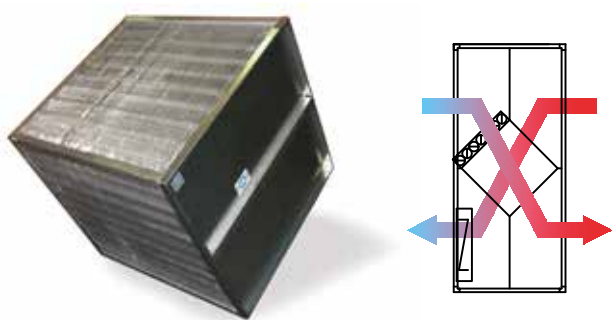
- Modulație – sau control deschis/închis
- 24 V sau 230 V.



Recuperare căldură

Prin folosirea recuperării căldurii, costurile de operare pot fi reduse, iar mediul protejat. Căldura poate fi recuperată prin folosirea următoarelor sisteme:

Schimbător de căldură placă tangențială



Beneficii:

- Durabil, fără piese mobile mecanice
- Fiabil
- Instalare simplă
- Debite de aer separate
- Este posibil debitul de aer via un bypass
- O soluție foarte economică pentru recuperarea căldurii
- Randament > 50%

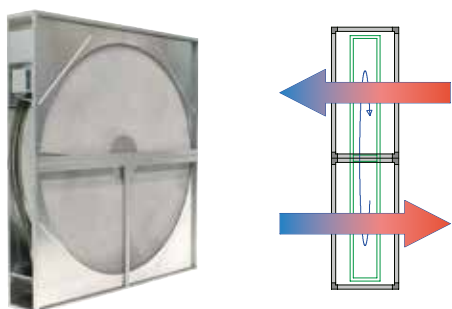
Schimbător de căldură cu turbină dublă



Beneficii:

- Aerul proaspăt și aerul de returnare pot fi separate spațial
- Lungimea instalației scurtă
- Potrivit pentru instalarea în unitățile existente
- Pot de asemenea fi folosite la temperaturi mari, gamă largă de schimbătoare de căldură, multe șiruri de tuburi și materiale (Cu/Al sau oțel galvanizat)
- Randament de până la aprox. 50%

Roată termică



Beneficii:

- Cădere de presiune joasă
- Construcție compactă
- Putere mare schimbare căldură
- Opțiunea de a refolosi căldura latentă
- Opțiunea de a refolosi umiditatea disponibilă
- Poate fi selectat un randament între 60 și 90%

Răcire

Răcire directă (a aerului), "sistem DX"

Răcire indirectă (a apei), "compresor frigorific"

Răcire adiabatică, "soft cool" (opțional)

Răcire indirectă



Apa este răcită în unitatea de răcire. Apa rece este pompată într-o baterie cu apă rece din unitatea de tratare a aerului. Aceasta va răci debitul de aer.

Beneficii:

- Unitatea de răcire este instalată separat de unitatea de tratare a aerului.
- Costuri scăzute de investiție
- Lungimea instalației scurtă
- Costuri scăzute de operare
- Eficiență bună de răcire
- Dezumidificare excelentă a aerului.
- Comanda trimite calitatea apei reci prin bateria cu apă rece răcită prin aer.
- Unitatea de răcire asigură temperatura constantă a aerului.
- Foarte ajustabil
- Capacitate de răcire garantată.

Răcire directă



Debitul de aer este răcit direct, umidificatorul este situat direct în debitul de aer ce trebuie răcit.

Beneficii:

- Costuri scăzute de investiție
- Lungimea instalației scurtă
- Costuri scăzute de operare
- Fără probleme cu apa (risc de îngheț, concentrat de glicol, coroziune).
- Eficiență bună de răcire
- Dezumidificare excelentă a aerului.



CALFLO

Sistem de pregătire a aerului pe bază de gaz

Încălzitor de aer cu arzător localizat direct în calea aerului.
Putere de la 64 la 896 kW.



Pentru mai multe informații, descărcări și videoclipuri, vizitați pagina Calflo de pe website-ul nostru



Performanță maximă cu cantități mari de aer

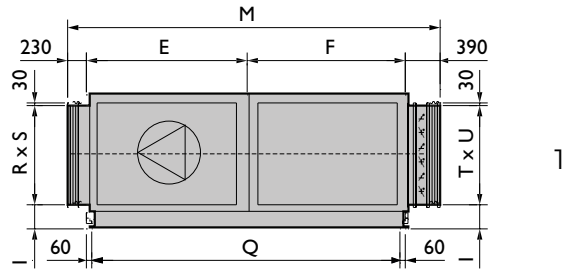
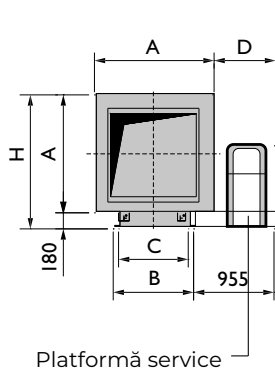
Mark CALFLO este un sistem de pregătire a aerului. Aceasta înseamnă că arzătorul (și flacăra) este localizat direct în calea aerului pentru a oferi o performanță maximă. Gazele evacuate sunt atât de curate încât pot fi purjate în clădire. CALFLO este potrivit pentru încăperi care necesită o ventilație mare. Această instalație este echipată cu un arzător cu reglare, din oțel inoxidabil, și o carcasă din aluminiu rezistentă la apa de mare.

Aplicații posibile: suprafețe suflate cu oțel, suprafețe de sudare și industria de procesare.

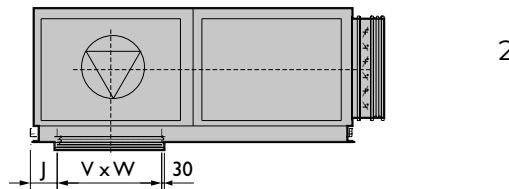
Caracteristici

- Linie din oțel inoxidabil sau cutie
- arzătoare AlMg3 carcasa din aluminiu rezistentă la apa de mare (un singur strat sau dublu)
- Greutate scăzută
- Disponibil atât pentru instalare în interior, cât și în exterior
- Deplasare mare aer
- Modulație largă prin folosirea arzătorului cu reglare
- Durată de viață mare
- Opțiuni de configurare largi
- Fiabil
- Filtre HT (opțiune)

Dimensiuni

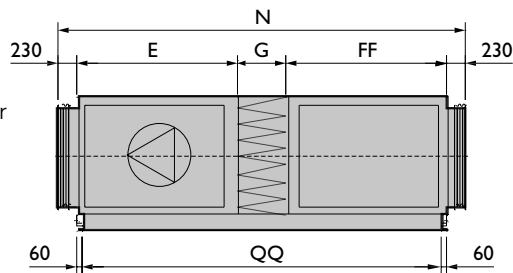


1

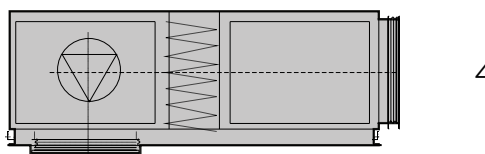


2

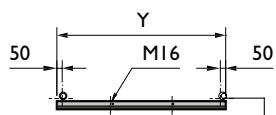
1-4: Versiunea pentru interior
5&6: Instalare externă



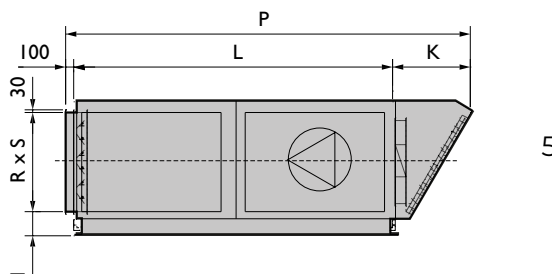
3



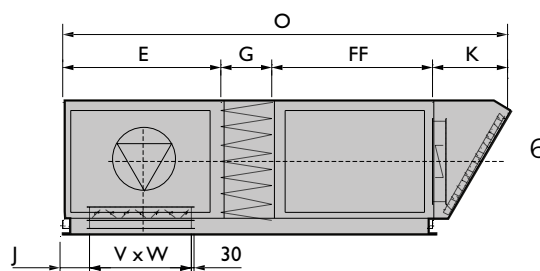
4



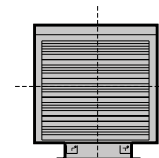
Cârlige de ridicare



5



6



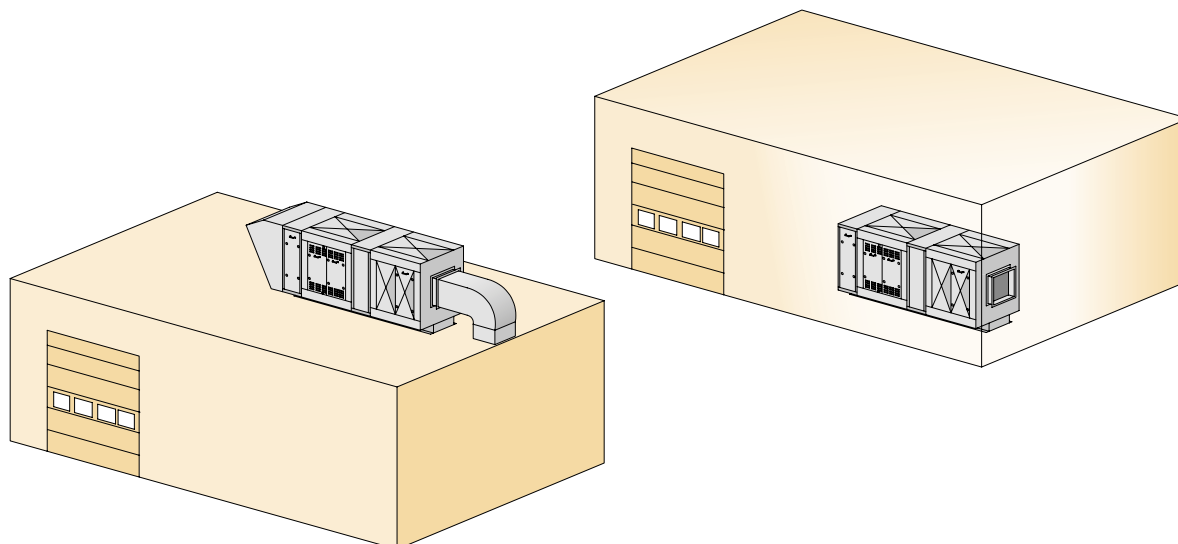
Acest tabel aparține paginii anterioare

Tip	A	B	C	D	E	F	FF	G	H	I	J	K	L	M	N	O	P	Q	QQ	RxS	TxU	VxW	Y
55CK55	1090	870	750	845	1090	1090	1680	590	1270	295	160	745	2180	2800	3820	4105	3025	2040	3220	860x820	1025x1020	820x530	1400
55CK35	1090	870	750	845	1090	1090	1680	590	1270	295	160	745	2180	2800	3820	4105	3025	2040	3220	860x820	1025x1020	820x530	1400
110CK55	1090	870	750	845	1090	1090	1680	590	1270	295	160	745	2180	2800	3820	4105	3025	2040	3220	860x820	1025x1020	820x530	1400
110CK35	1090	870	750	845	1090	1090	1680	590	1270	295	160	745	2180	2800	3820	4105	3025	2040	3220	860x820	1025x1020	820x530	1400
165CK55	1404	960	840	733	1900	1900	1900	600	1584	287	340	915	3800	4420	4860	5315	4815	3680	4280	1190x1220	1190x1220	1220x695	2000
165CK35	1404	960	840	733	1900	1900	1900	600	1584	287	340	915	3800	4420	4860	5315	4815	3680	4280	1190x1220	1190x1220	1220x695	2000
220CK55	1404	960	840	733	1900	1900	1900	600	1584	287	340	915	3800	4420	4860	5315	4815	3680	4280	1190x1220	1190x1220	1220x695	2000
220CK35	1404	960	840	733	1900	1900	1900	600	1584	287	340	915	3800	4420	4860	5315	4815	3680	4280	1190x1220	1190x1220	1220x695	2000
275CK55	1404	960	840	733	1900	1900	1900	600	1584	287	340	915	3800	4420	4860	5315	4815	3680	4280	1190x1220	1190x1220	1220x695	2000
275CK35	1804	1370	1250	738	1900	1900	1900	600	1984	405	240	1165	3800	4420	4860	5565	5065	3680	4280	1355x1420	1685x1620	1420x1025	2400
330CK55	1804	1370	1250	738	1900	1900	1900	600	1984	405	240	1165	3800	4420	4860	5565	5065	3680	4280	1355x1420	1685x1620	1420x1025	2400
330CK35	1804	1370	1250	738	1900	1900	1900	600	1984	405	240	1165	3800	4420	4860	5565	5065	3680	4280	1355x1420	1685x1620	1420x1025	2400
385CK55	1804	1370	1250	738	1900	1900	1900	600	1984	405	240	1165	3800	4420	4860	5565	5065	3680	4280	1355x1420	1685x1620	1420x1025	2400
385CK35	1804	1370	1250	738	1900	1900	1900	600	1984	405	240	1165	3800	4420	4860	5565	5065	3680	4280	1355x1420	1685x1620	1420x1025	2400
440CK55	1804	1370	1250	738	1900	1900	1900	600	1984	405	240	1165	3800	4420	4860	5565	5065	3680	4280	1355x1420	1685x1620	1420x1025	2400
495CK55	1804	1370	1250	738	1900	1900	1900	600	1984	405	240	1165	3800	4420	4860	5565	5065	3680	4280	1355x1420	1685x1620	1420x1025	2400
440CK35	2204	1810	1690	758	2200	2200	2200	600	2384	357	190	1280	4400	5020	5460	6280	5780	4280	4880	1850x1820	2015x2020	1820x1355	2800
495CK35	2204	1810	1690	758	2200	2200	2200	600	2384	357	190	1280	4400	5020	5460	6280	5780	4280	4880	1850x1820	2015x2020	1820x1355	2800
550CK55	2204	1810	1690	758	2200	2200	2200	600	2384	357	190	1280	4400	5020	5460	6280	5780	4280	4880	1850x1820	2015x2020	1820x1355	2800
550CK35	2204	1810	1690	758	2200	2200	2200	600	2384	357	190	1280	4400	5020	5460	6280	5780	4280	4880	1850x1820	2015x2020	1820x1355	2800
660CK55	2204	1810	1690	758	2200	2200	2200	600	2384	357	190	1280	4400	5020	5460	6280	5780	4280	4880	1850x1820	2015x2020	1820x1355	2800
660CK35	2204	1810	1690	758	2200	2200	2200	600	2384	357	190	1280	4400	5020	5460	6280	5780	4280	4880	1850x1820	2015x2020	1820x1355	2800
770CK55	2204	1810	1690	758	2200	2200	2200	600	2384	357	190	1280	4400	5020	5460	6280	5780	4280	4880	1850x1820	2015x2020	1820x1355	2800
770CK35	2204	1810	1690	758	2200	2200	2200	600	2384	357	190	1280	4400	5020	5460	6280	5780	4280	4880	1850x1820	2015x2020	1820x1355	2800

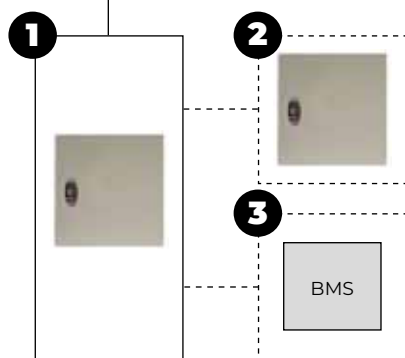
Informații tehnice

Tip		55	110	165	220	275	330	385	440	495	550	660	770
Sarcină nominală (valoare superioară)	kW	71	142	213	284	356	427	498	569	640	712	854	996
Sarcină nominală (valoare inferioară)	kW	64	128	192	256	320	384	448	512	576	640	768	896
Sarcină maximă (valoare inferioară)	kW	3,2	6,4	9,6	12,8	16,0	19,2	22,4	25,6	28,8	32,0	38,4	44,8
Modulație arzător		20:1	20:1	20:1	20:1	20:1	20:1	20:1	20:1	20:1	20:1	20:1	20:1
Consumul de gaz G20 (15 °C)	m³/h	7,9	15,8	23,6	31,5	39,4	47,3	55,1	63,0	70,9	78,8	94,5	110,3
Consumul de gaz G25 (15 °C)	m³/h	6,8	13,5	20,3	27,1	33,9	40,6	47,4	54,2	60,9	67,7	81,3	94,8
Consumul de gaz G31 (15 °C)	kg/h	5,0	9,9	14,9	19,9	24,8	29,8	34,8	39,7	44,7	49,7	59,6	69,5
Consumul de gaz G30 (15 °C)	kg/h	5,1	10,1	15,2	20,2	25,3	30,3	35,4	40,4	45,5	50,5	60,6	70,7
Deplasare aer ΔT35K (15 °C)	m³/h	5430	10870	16300	21740	27170	32600	38040	43470	48900	54340	65200	76080
Tip ventilator ΔT35K		355	450	560	560	710	710	710	900	900	900	900	1000
Deplasare aer ΔT55K (15 °C)	m³/h	3500	7020	10450	14130	17510	20800	24350	27820	31210	34730	41680	48700
Tip ventilator ΔT55K		355	450	560	560	560	710	710	710	710	900	900	900

Sugestii de asamblare/locatie



Comenzi



Opțiuni de combinație de control

Calflo	+	1	
Calflo pornit/oprit sau temp. ridicata/scazuta	+	1	+ 2
Calflo pornit/oprit sau temp. ridicata/scazuta	+	1	+ 3

1 = Cutie de control motor

2 = Remote control C10 CALFLO pornit/oprit
 Remote control C12 CALFLO pornit/oprit cu ceas
 Remote control C20 CALFLO temp. ridicata/scazuta
 Remote control C22 CALFLO temp. ridicata/scazuta cu ceas



MISTRAL MDX

Sistem de pompa de caldura VRF
aer-aer pentru spatii mari

Încălzire și răcire durabilă cu sistemul Mark MDX VRF.
Puteri disponibile 33 și 56 kW.



Pentru mai multe informații, descărcări
și videoclipuri, vizitați pagina MISTRAL
MDX de pe website-ul nostru



Încălzire și răcire durabilă cu Mark MISTRAL MDX

Mark MISTRAL MDX este un sistem VRF, care este special dezvoltat pentru încălzirea și răcirea eficientă din punct de vedere energetic a spațiilor mari. Combinația dintre o pompă de căldură aer-aer (unitate exterioară) cu un încălzitor/răcitor de aer compact (unitate interioară) asigură performanțe excelente. Datorită opțiunilor extinse de setare, instalația poate fi pe deplin adaptată la utilizarea clădirii și la dorințele utilizatorilor.

Datorită lungimilor mari de tubulatură disponibile (90m MDX 33/ 170m MDX 56) și a gamei largi de temperatură, MISTRAL MDX are multe opțiuni de aplicare. Potrivit pentru încălzire și răcire garaje, depozite, ateliere, centre de distribuție și showroom-uri.

Interval de temperatură ambientală (unitatea interioară):

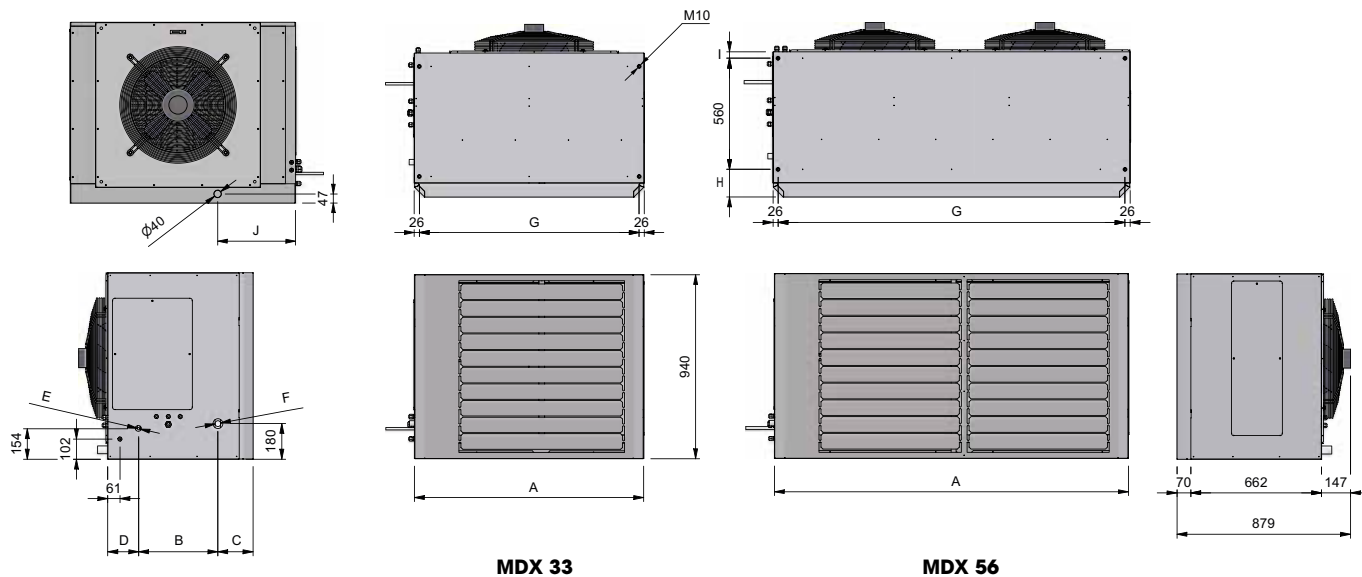
- Răcire: +17°C - +43°C
- Încălzire: +7°C - +25°C

Caracteristici

- Disponibil cu puteri de 33 kW și 56 kW
- Sistem de pompa de caldura VRF aer-aer
- Răcire și încălzire
- Gamă largă de temperatură
- Unitate interioară cu ventilator EC
- Eficient energetic
- Lungimea tubulaturii: (90m MDX 33/ 170m MDX 56)
- Agent frigorific: R410a
- Opțional: pompă de condens integrată



Dimensiuni - unitate interioară



MDX 33

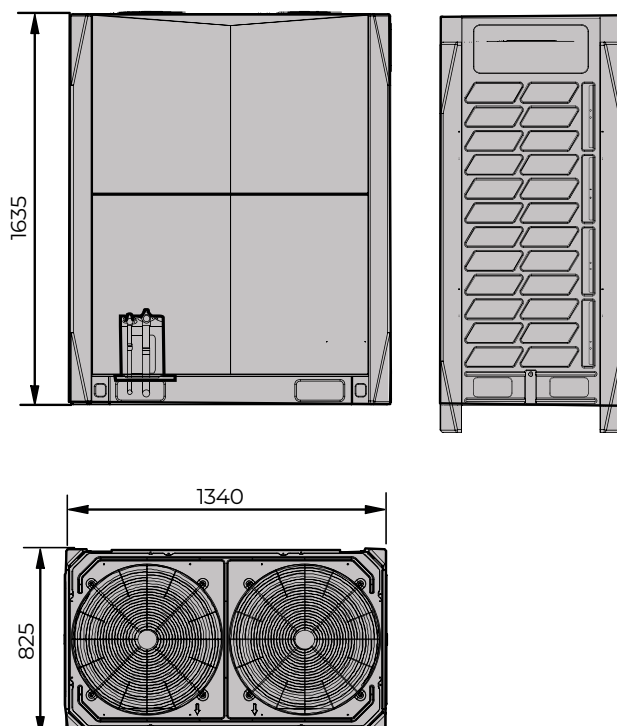
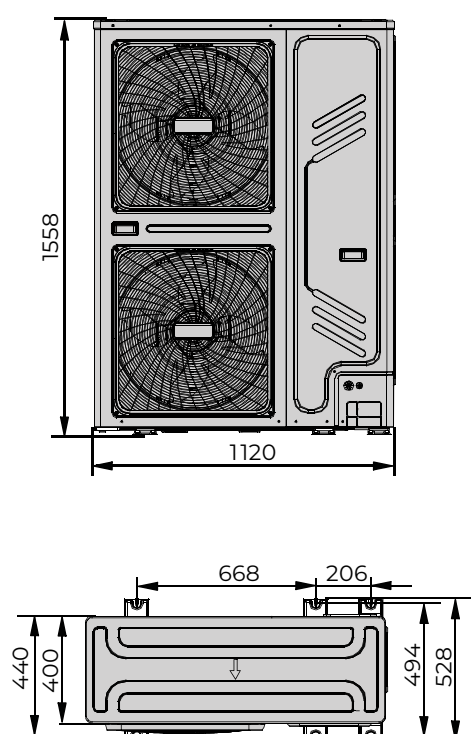
MDX 56

TYPE	A	B	C	D	E	F	G	H	I	J	K
MDX 33	1170	399	178	156	28	1/2"	1118	105	68	404	47
MDX 56	1800	373	206	154	28	5/8"	1748	140	33	389	47

Dimensiuni - unitate exterioară

MDX 33

MDX 56



Informații tehnice

Type		MDX 33	MDX 56	
Power		12	20	
heating	Capacitatea nominală ²	kW	37,5	63,0
	Puterea absorbită ²	kW	9,08	19,21
	Capacitatea nominală ³	kW	30,7	51,6
	Puterea absorbită ³	kW	10,79	22,83
SCOP			3,96	4,31
cooling	Capacitatea nominală ¹	kW	33,5	56
	Puterea absorbită ¹	kW	15,3	32,2
	SEER ¹		6,77	6,45
Date electrice				
Alimentare electrica		Ph/V/Hz	3/380-415/50	3/380-415/50
Curent consumat nominala		A	19,6	35,0
Curent maxim		A	26,4	45,9
Valoarea de asigurare		A	32	50
Caracteristicile agentului frigorific				
Agentului frigorific			R410A	R410A
Continut de agent frigorific ⁴		kg	8	17 ⁵
DC Inverter compressor		no. / type	1 / Rotary DC Inverter	2 / Scroll DC Inverter
Racorduri la tubulatura	Liquid	Ø inch	1/2"	5/8"
	Gas	Ø mm	28	28
Unități interioare și exterioare la distanță	min	m	2	2
	max	m	90	170
Diferența maximă de înălțime		m	40	90
Specificațiile unității exterioare				
Dimensiuni (LxHxD)		mm	1120x1558x528	1340x1635x825
Greutate netă		kg	157	344
Nivelul presiunii acustice (5 m)		max dB(A)	47	52
Debit de aer		max m ³ /h	11300	17000
Limite de operare (temperatura exterioară)	Răcire	°C	-5 ~ +48	-5 ~ +48
	Încălzire	°C	-20 ~ +24	-23 ~ +24
Specificațiile unității interioare				
Greutate		kg	112	160
Debit de aer		max m ³ /h	6600	11200
Nivelul presiunii acustice (5 m) @ debit maxim de aer		dB(A)	53	56
Deviație		m	19	22
Racorduri la tubulatura	Liquid	Ø mm (inch)	12,7 (1/2")	15,8 (5/8")
	Gas	Ø mm	28	28
Alimentare electrica		Ph/V/(Hz)kW	1/230/(50)0,24	1/230/(50)0,48
Gamă de temperatură	Răcire	°C		+17 ~ +43
	Încălzire	°C		+7 ~ +25

¹ Temperatura interioare 27°C DB, 19°C WB; temperatura exterioară 35°C DB; lungime echivalentă a conductei de agent frigorific 7,5 m cu diferență de nivel zero.

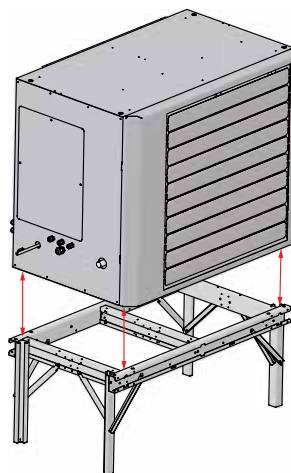
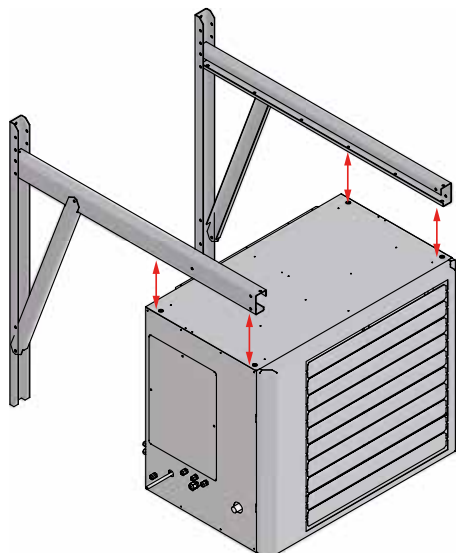
² Temperatura interioare 20°C DB, 19°C WB; temperatura exterioară 7°C DB, 6°C WB; lungime echivalentă a conductei de agent frigorific 7,5 m cu diferență de nivel zero.

³ Temperatura interioare 16°C DB, 19°C WB; temperatura exterioară -19,8°C DB, -20°C WB; lungime echivalentă a conductei de agent frigorific 7,5 m cu diferență de nivel zero.

⁴ Excl. reumplere a liniei de lichid

⁵ Reumpleți 5,2 kg la locație, excluzând linia de reumplere cu lichid.

Sugestii de asamblare/locație



Comenzi



Opțiuni de combinație de control

Mistral MDX + **1** + **2**

Consultați lista de prețuri pentru descrierea și codurile articolelor relevante

1**2**

Preturi Mark MISTRAL MDX



PRODUS - MISTRAL MDX SISTEM DE POMPA DE CALDURA VRF

Cod	Descriere	Pret
5992703	Mistral MDX 33 kW (unitate interioară + exterioară, excl. pompa condens)	€ 19728
5992705	Mistral MDX 56 kW (unitate interioară + exterioară, excl. pompa condens)	€ 34122
5992713	Mistral MDX 33 kW (unitate interioară + exterioară, incl. pompa condens)	€ 20148
5992715	Mistral MDX 56 kW (unitate interioară + exterioară, incl. pompa condens)	€ 34542

ACCESORII - COMENZI

Cod	Descriere	Pret
1 0629110	Pintherm Mistral	€ 726
2 0629086	Senzor de cameră – doar în combinație cu 0629110	€ 93
3004481	Multi controller pentru max. 3x Mistral MDX	€ 1995
3004482	Multi controller pentru max. 6x Mistral MDX	€ 3098
0631144	Comutator de siguranta 80A negru	€ 572
0631146	Comutator de siguranta 50A negru	€ 111
0631163	Comutator de siguranta 230V (4 poli)	€ 71

ACCESORII - ASAMBLATE

Cod	Descriere	Pret
5017595	Set console montaj pe perete (2 piese)	€ 405
5017597	Suport de metal pentru unitate exterioara Mistral MDX (pompa de caldura)	€ 1318
5016840	Suport de metal pentru unitate interioară Mistral MDX 33	€ 396
5016841	Suport de metal pentru unitate interioară Mistral MDX 56	€ 417

ACCESORII - SECȚIUNI SUPLIMENTARE - JALUZELE VERTICALE

Cod	Descriere	Pret
5064341	Jaluzele verticale pentru MDX type 33	€ 227
5064342	Jaluzele verticale pentru MDX type 56	€ 401



MARK POMPE DE CALDURA

Pompe de caldura aer/apa

Gama larga cu diverse aplicatii



Pentru mai multe informații, descărcări și videoclipuri, vizitați pagina Mark Pompe de Caldura de pe website-ul nostru



Pompe de căldură aer-apa de înaltă calitate de la Mark

În plus, față de gama noastră largă de pompe de căldură DX, Mark Climate Technology are acum în gama sa și pompe de căldură aer-apă de înaltă calitate. Pompele de căldură aer-apă sunt foarte ușor de instalat și extrem de potrivite în combinație cu diverse sisteme de răcire și încălzire.

Deșigur, ele pot fi utilizate și în combinație cu unitățile de recuperare a căldurii și unitățile de tratare a aerului Mark Airstream. În plus, pompele de căldură sunt ușor de reglat, au nevoie de o întreținere redusă și sunt sigure.

Pompele de căldură aer-apă Mark sunt selectate în mod specific clientului pentru fiecare proiect.

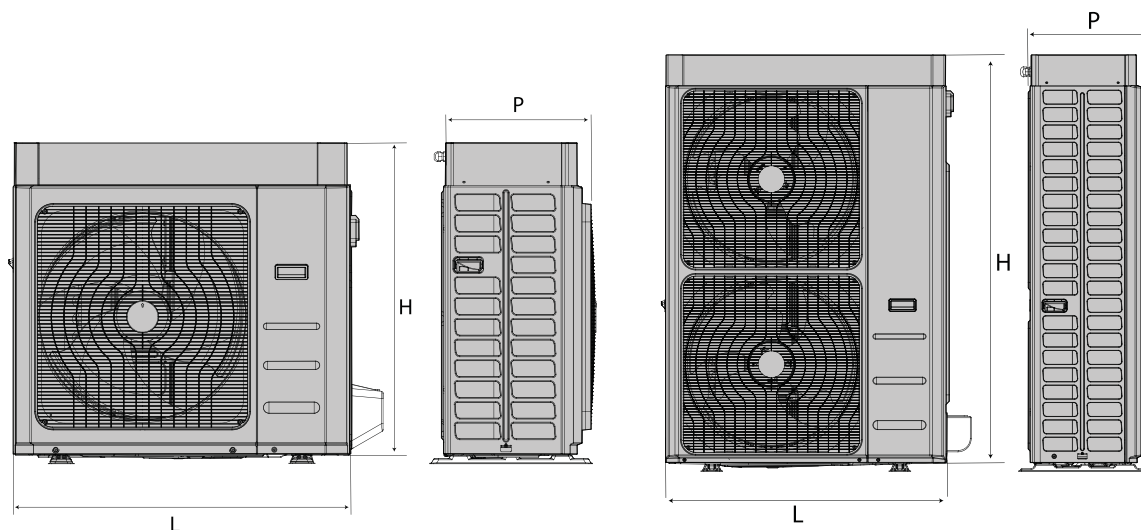
Se disting 3 tipuri de pompe:

- i-MV5: Pompă de căldură apă-aer pentru răcire sau încălzire
Putere: 4-18 kW
- MWAI-A: Doar pentru răcire. Putere: 40-85 Kw & 106-349 kW
- MWAI-A/H: Pompă de căldură cu aer rece pentru răcire sau încălzire. Putere: 40-85 kW & 109-345 kW
- iMax: pompa de căldură aer-apa, pentru răcire, încălzire și apă caldă. Putere: 79,6-102,8 kW

Caracteristici

- Cadru realizat din tablă solidă de oțel zincat
- Compresor trifazat cu defilare complet cu modul de protecție integrat
- Ventilatoare axiale AC, care pot controla condensatorul până la 0 °C
- Evaporator
- Operare frontala
- Microprocesor cu program logic pentru supraîncălzire
- Circuitul agentului frigorific fabricat conform directivei UNI EN 13134
- Tructoare de presiune înaltă și joasă, cu valori care pot fi văzute pe display.
- Circuit de apă cu țevi de cupru
- Echipat standard cu echipamente de control și siguranță
- Agent frigorific: R410a

Dimensiuni i-MV5 (4-18 kW)



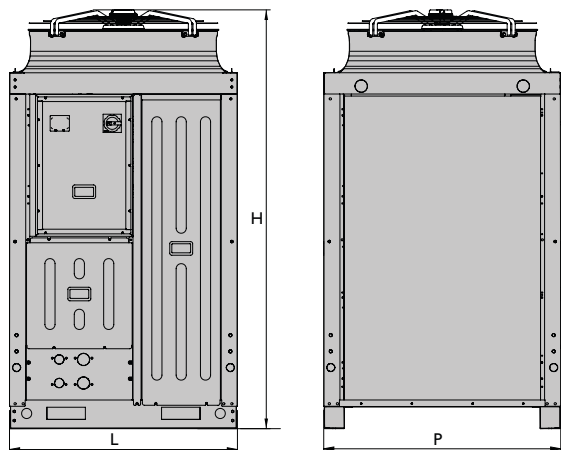
Tip		04	06	08	10	10T	12	12T	14	14T	16	16T	18T
L	mm	924	924	924	1047	1047	1047	1047	1044	1044	1044	1044	1044
P	mm	377	377	377	456	456	456	456	455	455	455	455	455
H	mm	828	828	828	936	936	936	936	1409	1409	1409	1409	1409

Informații tehnice i-MV5 (4-18 kW)

Tip		04	06	08	10	10T	12	12T	14	14T	16	16T	18T	
răcire	Capacitatea de răcire ⁽¹⁾	kW	4,23	5,02	6,08	7,53	7,53	8,51	8,51	11,48	11,48	13,8	13,8	15,04
	Puterea de intrare ⁽¹⁾	kW	1,29	1,6	1,99	2,39	2,39	2,79	2,79	3,53	3,53	4,38	4,38	4,88
	EER ⁽¹⁾	W/W	3,28	3,14	3,05	3,15	3,15	3,05	3,05	3,25	3,25	3,15	3,15	3,08
	Capacitatea de răcire ⁽²⁾	kW	5,51	6,18	7,72	9,5	9,5	11,6	11,6	14,0	14,0	15,8	15,8	17,1
	Puterea de intrare ⁽²⁾	kW	1,10	1,28	1,76	2,15	2,15	2,79	2,79	2,59	2,59	3,15	3,15	3,59
	EER ⁽²⁾	W/W	5,02	4,82	4,38	4,41	4,41	4,16	4,16	5,40	5,40	5,02	5,02	4,76
	SEER ⁽³⁾	W/W	4,07	4,12	4,25	4,15	4,15	4,25	4,25	4,62	4,62	4,80	4,80	4,91
	Debitul de apă ⁽¹⁾	L/s	0,20	0,24	0,28	0,36	0,36	0,41	0,41	0,55	0,55	0,66	0,66	0,71
	Scăderea de presiune ⁽¹⁾	kPa	80,8	78,8	76,0	68,9	68,9	63,4	63,4	75,0	75,0	62,3	62,3	55,6
	Energia termică ⁽³⁾	kW	4,55	6,08	7,81	10,1	10,1	11,8	11,8	14,1	14,1	16,3	16,3	17,9
încălzire	Puterea de intrare ⁽³⁾	kW	0,95	1,35	1,78	2,28	2,28	2,73	2,73	2,91	2,91	3,49	3,49	4,07
	COP ⁽³⁾	W/W	4,78	4,51	4,38	4,43	4,43	4,32	4,32	4,85	4,85	4,67	4,67	4,40
	Energia termică ⁽⁴⁾	kW	4,47	5,88	7,58	9,76	9,76	11,47	11,47	13,56	13,56	15,77	15,77	17,32
	Puterea de intrare ⁽⁴⁾	kW	1,17	1,66	2,17	2,80	2,80	3,33	3,33	3,55	3,55	4,24	4,24	4,92
	COP ⁽⁴⁾	W/W	3,82	3,54	3,50	3,48	3,48	3,44	3,44	3,82	3,82	3,72	3,72	3,52
	SCOP ⁽⁶⁾	W/W	4,52	4,46	4,46	4,53	4,53	4,47	4,47	4,48	4,48	4,49	4,49	4,46
	Debitul de apă ⁽⁴⁾	l/s	0,22	0,28	0,37	0,47	0,47	0,55	0,55	0,65	0,65	0,76	0,76	0,83
	Presiunea schimbătorului de căldură ⁽⁴⁾	kPa	80,0	75,8	66,3	55,2	55,2	43,4	43,4	63,6	63,6	48,5	48,5	37,3
	Eficiența energetică (apa la 35 °C)		A+++/A++											
	Tipul de compresor		Twin Rotary DC Inverter											
Numărul de compresoare	n°	1	1	1	1	1	1	1	1	1	1	1	1	
Circuit de răcire	n°	1	1	1	1	1	1	1	1	1	1	1	1	
Capacitate de răcire l ⁽⁴⁾	kg	1,5	1,5	1,5	2,5	2,5	2,5	2,5	3,6	3,6	4	4	4	
Conexiunile de apă	inch	1"	1"	1"									1"	
Volumul minim de apă ⁽⁶⁾	L	35	40	40	50	50	60	60	60	60	70	70	70	
Puterea sonoră ⁽⁹⁾	dB(A)	64	64	64	64	64	65	65	68	68	68	68	68	
Presiunea sonoră ⁽¹⁰⁾	dB(A)	49,8	49,8	49,8	49,4	49,4	50,4	50,4	52,7	52,7	52,7	52,7	52,7	
Alimentarea electrică		230V/1/50Hz			400V/3P+N +T/50Hz		230V/1/50Hz		400V/3P+N +T/50Hz		230V/1/50Hz		400V/3P+N +T/50Hz	
Puterea de intrare maximă	kW	2,9	3,5	3,9	4,6	4,6	5,1	5,1	6,6	6,6	7,0	7,0	8,3	
Curentul maxim de intrare	A	12,6	15,1	17,0	20,2	6,6	22,1	7,3	28,6	9,5	30,4	10,1	12,0	
Greutate	kg	84	84	84	110	110	110	110	134	148	140	154	154	
Greutatea de operare	kg	72	72	72	96	96	96	96	121	136	126	141	141	

Condiții de operare: pagina 222

Dimensiuni MWA1-A en MWA1-A/H (40-85 kW)



Tip		0140	0147	0260	027	0285
L	mm	1125	1125	1125	1125	1125
P	mm	1170	1170	1170	1170	1170
H	mm	2040	2040	2070	2070	2070

Informații tehnice MWA1-A (40-85 kW)

Tip		0140	0147	0260	0273	0285
Capacitatea de răcire ⁽¹⁾	kW	39,7	46,8	60,8	73,3	86,5
Puterea de intrare ⁽¹⁾	kW	12,5	15,1	19,3	24,8	29,3
EER ⁽¹⁾	W/W	3,16	3,11	3,16	2,95	2,96
Capacitatea de răcire ⁽¹²⁾	kW	54,4	63,5	81,9	99,4	116,3
Puterea de intrare ⁽¹²⁾	kW	14,3	17,0	21,9	28,0	33,3
EER ⁽¹²⁾	W/W	3,80	3,74	3,75	3,55	3,50
SEER ⁽⁵⁾	W/W	3,80	3,80	4,05	3,98	4,14
Capacitatea de răcire ⁽¹³⁾	kW	22,7	27,0	36,2	42,9	51,1
Puterea de intrare ⁽¹³⁾	kW	11,4	13,5	16,9	22,1	25,7
EER ⁽¹³⁾	W/W	1,99	2,01	2,14	1,94	1,99
Debitul de apă ⁽¹⁾	L/s	1,90	2,24	2,92	3,51	4,14
Scăderea de presiune ⁽¹⁾	kPa	54,08	51,68	56,79	46,43	50,41
Tipul de compresor		Scroll	Scroll	Scroll	Scroll	Scroll
Numărul de compresoare	n°	1	1	2	2	2
Circuit de răcire	n°	1	1	1	1	1
Capacitate de răcire ⁽⁷⁾	kg	7,8	7,8	12,8	13,4	14,6
Debitul de aer nominal	m ³ /s	4,04/5,32	3,88/5,23	4,15/5,44	4,86/6,01	7,4
Set hidro presiune maximă	bar	6	6	6	6	6
Conexiunile de apă	inch	2"	2"	2"	2"	2"
Volumul minim de apă ⁽⁸⁾	L	330	380	260	380	490
Puterea sonoră ⁽⁹⁾	dB(A)	81	81	82	83	84
Presiunea sonoră ⁽¹⁰⁾	dB(A)	49,3	49,3	50,3	51,3	52,3
Alimentarea electrică		400V/3P+N+T/50Hz				
Puterea de intrare maximă	kW	17,0	21,5	28,0	35,0	43,0
Curentul maxim de intrare	A	28,0	38,0	45,0	56,0	71,0
Greutate	kg	365	375	470	495	510
Greutatea de operare	kg	350	360	455	480	495

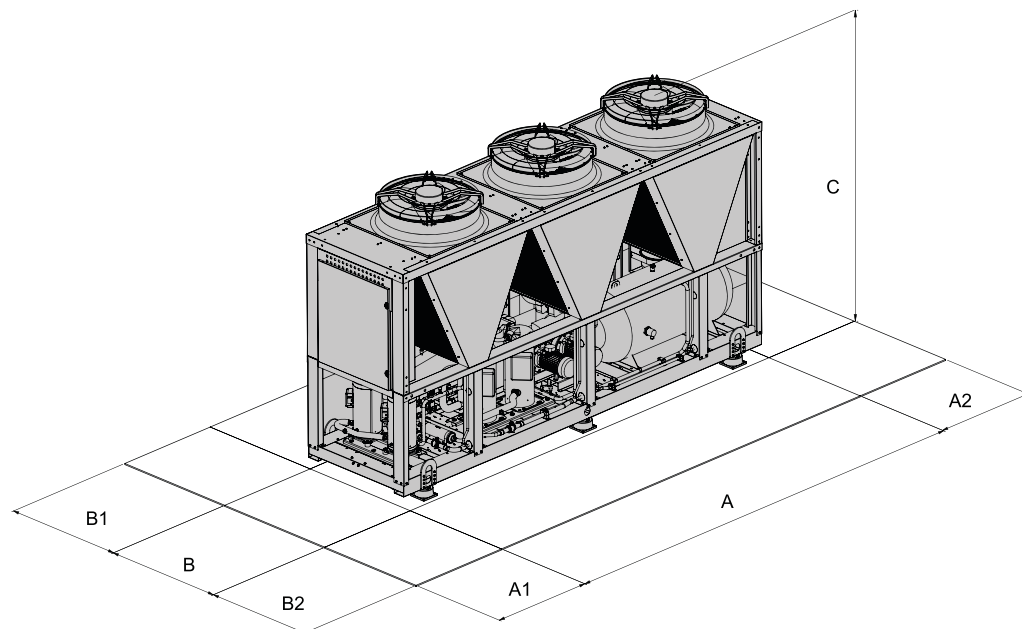
Condiții de operare: pagina 222

Informații tehnice MWA1-A/H (40-85 kW)

Tip		0140	0147	0260	0273	0285	
răcire	Capacitatea de răcire ⁽¹⁾	kW	38,6	45,6	58,6	71,2	80,2
	Puterea de intrare ⁽¹⁾	kW	13,0	15,7	19,9	24,6	29,2
	EER ⁽¹⁾	W/W	2,97	2,91	2,94	2,90	2,75
	Capacitatea de răcire ⁽²⁾	kW	51,8	60,6	77,7	94,1	106,4
	Puterea de intrare ⁽²⁾	kW	14,7	17,6	22,6	28,0	33,3
	EER ⁽²⁾	W/W	3,53	3,43	3,43	3,37	3,20
	SEER ⁽⁵⁾	W/W	3,82	3,8	3,94	3,98	4,07
	Debitul de apă ⁽¹⁾	L/s	1,86	2,20	2,83	3,41	3,84
	Scăderea de presiune ⁽¹⁾	kPa	55,8	56,6	61,5	63,7	66,6
	Energia termică ⁽³⁾	kW	43,5	48,2	64,1	80,9	88,7
încălzire	Puterea de intrare ⁽³⁾	kW	10,7	12,3	15,6	20,0	22,7
	COP ⁽³⁾	W/W	4,05	3,92	4,10	4,05	3,90
	Energia termică ⁽⁴⁾	kW	42,1	47,8	63,0	74,9	84,6
	Puterea de intrare ⁽⁴⁾	kW	12,8	14,8	18,8	23,3	28,5
	COP ⁽⁴⁾	W/W	3,28	3,23	3,35	3,22	2,97
	SCOP ⁽⁶⁾	W/W	3,49	3,34	3,85	3,84	3,70
	Debitul de apă ⁽⁴⁾	l/s	2,02	2,30	3,03	3,60	4,07
	Presiunea schimbătorului de căldură ⁽⁴⁾	kPa	84,4	81,6	84,1	81,5	84,1
	Eficiența energetică (apa la 35 °C)		A+	A+	A++	A++	A+
	Tipul de compesor		Scroll	Scroll	Scroll	Scroll	Scroll
Numărul de compresoare	n°	1	1	2	2	2	
Circuit de răcire	n°	1	1	1	1	1	
Capacitate de răcire ⁽⁷⁾	kg	9,98	9,98	14	15,25	15,6	
Debitul de aer nominal	m ³ /s	4,3	5,3	6,3	6,9	7,4	
Set hidro presiune maximă	bar	6	6	6	6	6	
Conexiunile de apă	inch	2"	2"	2"	2"	2"	
Volumul minim de apă ⁽⁸⁾	L	330	380	260	380	490	
Puterea sonoră ⁽⁹⁾	dB(A)	84	85	88	88	88	
Presiunea sonoră ⁽¹⁰⁾	dB(A)	52,3	53,3	56,3	56,3	56,3	
Alimentarea electrică		400V/3P+N+T/50Hz					
Puterea de intrare maximă	kW	17,0	21,5	28,0	35,0	43,0	
Curentul maxim de intrare	A	28,0	38,0	45,0	56,0	71,0	
Greutate	kg	400	420	520	545	555	
Greutatea de operare	kg	390	410	505	530	540	

Condiții de operare: pagina 222

Dimensiuni MWA1-A (106-349 kW)



Tip	Dimensiuni (mm)			Spațiu liber recomandat (mm)				Schimbător de căldură	
	A	B	C	A1	A2	B1	B2	Tip	Ø
02106	2860	1100	2350	1000	800	1000	1000	Victaulic	DN65 (2" 1/2)
02120	2860	1100	2350	1000	800	1000	1000	Victaulic	DN65 (2" 1/2)
02128	2860	1100	2350	1000	800	1000	1000	Victaulic	DN65 (2" 1/2)
02140	4060	1100	2350	1000	800	1000	1000	Victaulic	DN65 (2" 1/2)
04155	4060	1100	2350	1000	800	1000	1000	Victaulic	DN80 (3")
04177	4060	1100	2350	1000	800	1000	1000	Victaulic	DN80 (3")
04184	4060	1100	2350	1000	800	1000	1000	Victaulic	DN80 (3")
04209	2860	2200	2350	1000	800	1000	1000	Victaulic	DN80 (3")
04239	2860	2200	2350	1000	800	1000	1000	Victaulic	DN80 (3")
04258	2860	2200	2350	1000	800	1000	1000	Victaulic	DN80 (3")
04305	4060	2200	2350	1000	800	1000	1000	Victaulic	DN80 (3")
04349	4060	2200	2350	1000	800	1000	1000	Victaulic	DN80 (3")

Informații tehnice MWA1-A (106-349 kW)

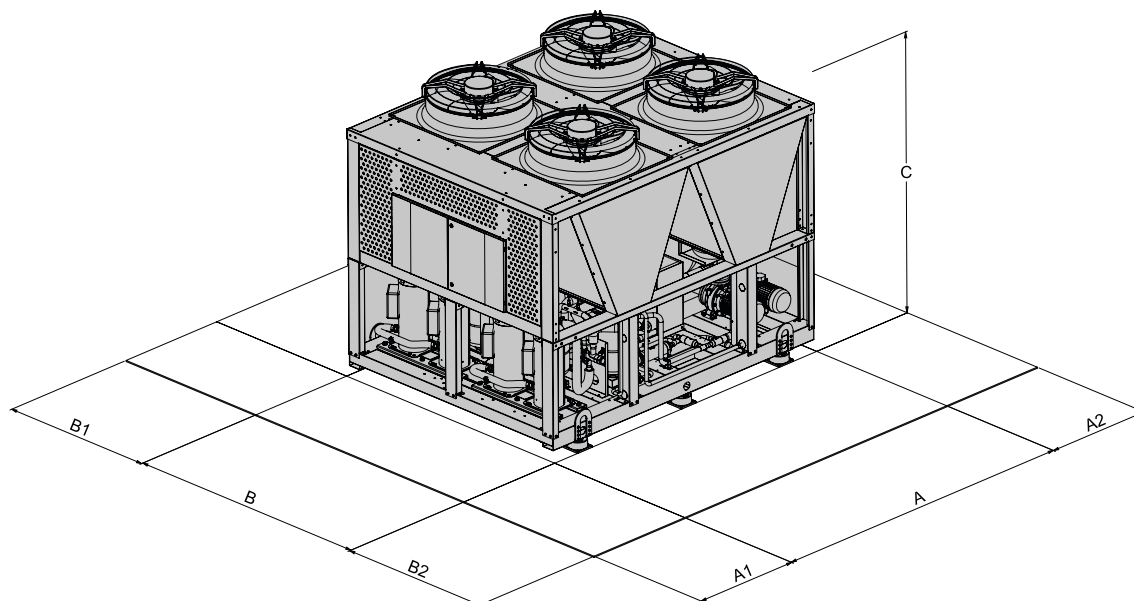
Tip		02106	02120	02128	02140	04155	04177
Capacitatea de răcire ⁽¹⁾	kW	105,3	119,2	127,9	139,3	155,0	176,5
Puterea de intrare ⁽¹⁾	kW	33,6	38,3	44,0	44,3	49,9	56,8
EER ⁽¹⁾	W/W	3,14	3,11	2,91	3,15	3,11	3,11
Capacitatea de răcire ⁽²⁾	kW	139,4	155,9	164,8	184,9	204,4	231,0
Puterea de intrare ⁽²⁾	kW	35,8	40,9	46,9	47,5	52,9	60,9
EER ⁽²⁾	W/W	3,90	3,81	3,51	3,89	3,87	3,79
SEER ⁽⁵⁾	W/W	4,05	4,03	3,80	4,27	4,11	4,00
Capacitatea de răcire ⁽¹³⁾	kW	61,9	70,6	76,3	82,0	91,5	103,4
Puterea de intrare ⁽¹³⁾	kW	29,9	34,1	39,1	39,5	45,4	50,8
EER ⁽¹³⁾	W/W	2,07	2,07	1,95	2,08	2,02	2,04
Debitul de apă ⁽¹⁾	L/s	5,11	5,82	6,19	6,45	7,19	8,25
Scăderea de presiune ⁽¹⁾	kPa	18,02	21,48	24,50	27,84	21,08	17,27
Tipul de compresor		Scroll	Scroll	Scroll	Scroll	Scroll	Scroll
Numărul de compresoare	n°	2	2	2	2	4	4
Circuit de răcire	n°	1	1	1	1	2	2
Capacitate de răcire 1 ⁽⁷⁾	kg	12	12	12	17	11	11
Capacitate de răcire 2 ⁽⁷⁾	kg	-	-	-	-	9	9
Debitul de aer nominal	l/s	10142	10200	10520	14649	14467	15072
Numărul de ventilatoare	n°	2	2	2	3	3	3
Set hidro presiune maximă	bar	6	6	6	6	6	6
Volumul minim de apă ⁽⁶⁾	L	420	530	530	690	400	520
Puterea sonoră ⁽⁹⁾	dB(A)	86(SL) 85/ (SSL)83	86/(SL) 85/ (SSL)83	87/(SL) 86/ (SSL)84	87/(SL) 86/ (SSL)84	87/(SL) 86/ (SSL)84	88/(SL) 87/ (SSL)85
Presiunea sonoră ⁽¹⁰⁾	dB(A)	54/(SL) 53/ (SSL) 51	54/(SL) 53/ (SSL) 51	55/(SL) 54/ (SSL) 52	54,9/(SL) / 53,9/(SSL) / 51,9	54,9/(SL) / 53,9/(SSL) / 51,9	55,9/(SL) / 54,9/(SSL) / 52,9
Alimentarea electrică		400V/3P/50Hz					
Puterea de intrare maximă	kW	48,9	55,0	61,1	66,9	82,4	87,4
Curentul maxim de intrare	A	83,0	93,4	103,8	113,5	139,9	148,3
Greutate	kg	1.080	1.080	1.090	1.510	1.620	1.620
Greutatea de operare	kg	1.090	1.090	1.100	1.520	1.630	1.630

Condiții de operare: pagina 222

Tip		04184	04209	04239	04258	04305	04349
Capacitatea de răcire ⁽¹⁾	kW	183,2	208,4	238,1	257,1	304,8	348,9
Puterea de intrare ⁽¹⁾	kW	62,9	67,1	76,8	88,6	98,3	112,1
EER ⁽¹⁾	W/W	2,91	3,11	3,10	2,90	3,10	3,11
Capacitatea de răcire ⁽²⁾	kW	240,4	278,6	314,3	334,8	405,3	460,6
Puterea de intrare ⁽²⁾	kW	67,9	71,7	81,9	94,8	105,2	121,2
EER ⁽²⁾	W/W	3,54	3,89	3,84	3,53	3,85	3,80
SEER ⁽⁵⁾	W/W	3,97	4,07	4,24	3,83	4,16	4,03
Capacitatea de răcire ⁽¹³⁾	kW	108,9	122,9	144,1	157,1	183,8	210,6
Puterea de intrare ⁽¹³⁾	kW	55,8	59,7	68,8	79,2	88,5	100,5
EER ⁽¹³⁾	W/W	1,95	2,06	2,09	1,98	2,08	2,10
Debitul de apă ⁽¹⁾	L/s	8,92	10,10	11,40	12,47	14,69	16,31
Scăderea de presiune ⁽¹⁾	kPa	19,87	25,54	34,23	40,86	31,97	27,47
Tipul de compesor		Scroll	Scroll	Scroll	Scroll	Scroll	Scroll
Numărul de compresoare	n°	4	4	4	4	4	4
Circuit de răcire	n°	2	2	2	2	2	2
Capacitate de răcire 1 ⁽⁷⁾	kg	11	11	12	12	18	19
Capacitate de răcire 2 ⁽⁷⁾	kg	9	11	12	12	19	19
Debitul de aer nominal	l/s	15054	19713	20471	21067	29279	30351
Numărul de ventilatoare	n°	3	4	4	4	6	6
Set hidro presiune maximă	bar	6	6	6	6	6	6
Volumul minim de apă ⁽⁶⁾	L	520	520	650	650	850	850
Puterea sonoră ⁽⁹⁾	dB(A)	88/(SL) 87/ (SSL)85	88/(SL) 87/ (SSL)85	88/(SL) 87/ (SSL)85	88/(SL) 87/ (SSL)85	88/(SL) 87/ (SSL)85	90/(SL) 89/ (SSL)87
Presiunea sonoră ⁽¹⁰⁾	dB(A)	55,9/(SL) / 54,9/(SSL) / 52,9	55,9/(SL) / 54,9/(SSL) / 52,9	55,9/(SL) / 54,9/(SSL) / 52,9	55,9/(SL) / 54,9/(SSL) / 52,9	55,8/(SL) / 54,8/(SSL) / 52,8	57,8/(SL) / 56,8/(SSL) / 54,8
Alimentarea electrică		400V/3P/50Hz					
Puterea de intrare maximă	kW	90,9	97,8	110,0	122,3	146,0	165,8
Curentul maxim de intrare	A	154,3	166,0	186,8	207,6	247,8	281,4
Greutate	kg	1.620	1.950	1.960	1.960	2.670	2.850
Greutatea de operare	kg	1.630	1.960	1.970	1.980	2.690	2.870

Condiții de operare: pagina 222

Dimensiuni MWA1-A/H (109-345 kW)



Tip	Dimensiuni (mm)			Spațiu liber recomandat (mm)				Schimbător de căldură	
	A	B	C	A1	A2	B1	B2	Tip	Ø
02109	2860	1100	2350	1000	800	1000	1000	Victaulic	DN65 (2" 1/2)
02121	2860	1100	2350	1000	800	1000	1000	Victaulic	DN65 (2" 1/2)
02142	4060	1100	2350	1000	800	1000	1000	Victaulic	DN65 (2" 1/2)
02148	4060	1100	2350	1000	800	1000	1000	Victaulic	DN65 (2" 1/2)
02160	4060	1100	2350	1000	800	1000	1000	Victaulic	DN65 (2" 1/2)
04176	2860	2200	2350	1000	800	1000	1000	Victaulic	DN80 (3")
04199	2860	2200	2350	1000	800	1000	1000	Victaulic	DN80 (3")
04215	2860	2200	2350	1000	800	1000	1000	Victaulic	DN80 (3")
04237	2860	2200	2350	1000	800	1000	1000	Victaulic	DN80 (3")
04273	4060	2200	2350	1000	800	1000	1000	Victaulic	DN80 (3")
04304	4060	2200	2350	1000	800	1000	1000	Victaulic	DN80 (3")
04345	4060	2200	2350	1000	800	1000	1000	Victaulic	DN80 (3")

Informații tehnice MWA1-A/H (109-345 kW)

Tip		02109	02121	02142	02148	02160	04176	
răcire	Capacitatea de răcire ⁽¹⁾	kW	102,8	113,1	131,8	137,9	148,1	165,3
	Puterea de intrare ⁽¹⁾	kW	33,8	38,9	41,3	44,4	49,8	52,6
	EER ⁽¹⁾	W/W	3,05	2,90	3,19	3,11	2,97	3,14
	Capacitatea de răcire ⁽²⁾	kW	139,0	150,6	177,0	187,8	202,4	223,6
	Puterea de intrare ⁽²⁾	kW	36,5	42,7	44,1	47,7	53,0	55,7
	EER ⁽²⁾	W/W	3,81	3,53	4,01	3,94	3,82	4,01
	SEER ⁽⁵⁾	W/W	4,35	4,36	4,38	4,73	4,50	4,61
	Debitul de apă ⁽¹⁾	L/s	4,92	5,41	6,31	6,61	7,09	7,90
	Scăderea de presiune ⁽¹⁾	kPa	21,65	20,13	26,53	24,3	20,21	21,7
	Energia termică ⁽³⁾	kW	112,6	125,1	147,8	154,1	166,2	187,6
încălzire	Puterea de intrare ⁽³⁾	kW	27,6	30,9	36,6	37,7	41,4	46,0
	COP ⁽³⁾	W/W	4,09	4,05	4,04	4,08	4,01	4,08
	Energia termică ⁽⁴⁾	kW	108,3	120,1	141,5	147,9	159,7	179,1
	Puterea de intrare ⁽⁴⁾	kW	32,9	37,5	43,9	45,3	49,4	55,9
	COP ⁽⁴⁾	W/W	3,30	3,20	3,22	3,26	3,23	3,21
	SCOP ⁽⁶⁾	W/W	3,72	3,77	3,62	3,69	3,68	3,90
	Debitul de apă ⁽⁴⁾	l/s	5,20	5,78	6,80	6,96	7,68	8,62
	Presiunea schimbătorului de căldură ⁽⁴⁾	kPa	24,16	22,92	30,61	28,4	24,03	26,63
	Eficiența energetică (apa la 35 °C)		A+/A+	A+/A+	A+/A+	A+/A+	A+/A+	A+/A+
	Tipul de compesor		Scroll	Scroll	Scroll	Scroll	Scroll	Scroll
Numărul de compresoare	n°	2	2	2	2	2	4	
Circuit de răcire	n°	1	1	1	1	1	2	
Capacitate de răcire 1 ⁽⁷⁾	kg	28	33	33	42	42	23	
Capacitate de răcire 2 ⁽⁷⁾	kg	-	-	-	-	-	23	
Debitul de aer nominal	l/s	10021	9984	15109	15088	15045	20954	
Numărul de ventilatoare	n°	2	2	3	3	3	4	
Set hidro presiune maximă	bar	6	6	6	6	6	6	
Volumul minim de apă ⁽⁸⁾	L	490	630	630	820	820	480	
Puterea sonoră ⁽⁹⁾	dB(A)	88/(SL) 87/ (SSL) 84	88/(SL) 87/ (SSL) 84	88/(SL) 87/ (SSL) 84	88/(SL) 87/ (SSL) 84	88/(SL) 87/ (SSL) 84	89/(SL) 88/ (SSL) 85	
Presiunea sonoră ⁽¹⁰⁾	dB(A)	56/(SL) 55/ (SSL) 52	56/(SL) 55/ (SSL) 52	55,9/(SL) / 54,9/(SSL) / 51,9	55,9/(SL) / 54,9/(SSL) / 51,9	55,9/(SL) / 54,9/(SSL) / 51,9	56,9/(SL) / 55,9/(SSL) / 52,9	
Alimentarea electrică		400V/3P/50Hz						
Puterea de intrare maximă	kW	48,9	55,0	63,1	66,9	73,0	87,9	
Curentul maxim de intrare	A	83,0	93,4	107,1	113,5	123,9	149,2	
Greutate	kg	1.180	1.210	1.470	1.530	1.530	2.030	
Greutatea de operare	kg	1.190	1.220	1.480	1.540	1.540	2.040	

Condiții de operare: pagina 222

Informații tehnice MWA1-A (106-349 kW)

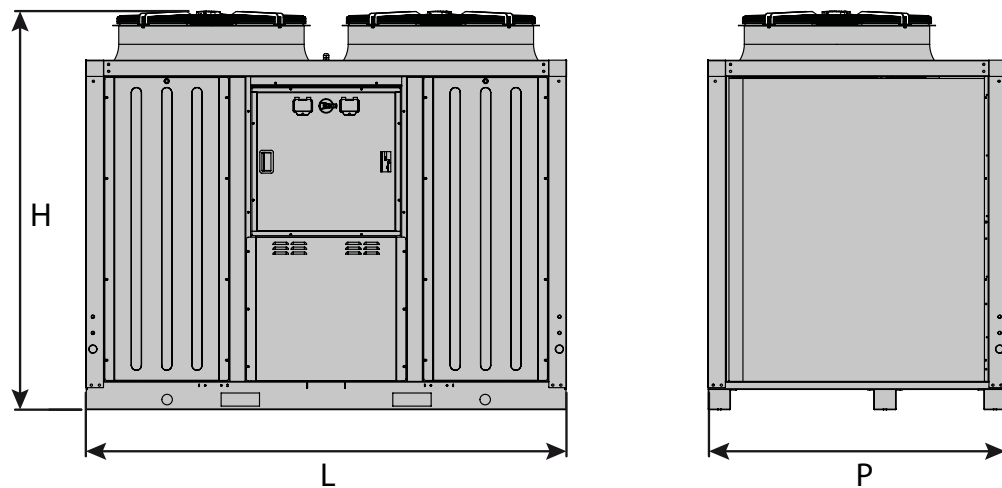
Tip		04199	04215	04237	04273	04304	04345	
răcire	Capacitatea de răcire ⁽¹⁾	kW	186,9	208,3	224,8	259,6	289,1	324,6
	Puterea de intrare ⁽¹⁾	kW	59,4	67,2	77,5	80,6	92,9	111,9
	EER ⁽¹⁾	W/W	3,15	3,10	2,90	3,22	3,10	2,90
	Capacitatea de răcire ⁽²⁾	kW	252,0	282,0	301,1	351,2	387,5	433,8
	Puterea de intrare ⁽²⁾	kW	63,8	71,6	83,2	87,0	100,5	121,8
	EER ⁽²⁾	W/W	3,95	3,94	3,62	4,04	3,86	3,56
	SEER ⁽³⁾	W/W	4,64	4,71	4,53	4,65	4,73	4,42
	Debitul de apă ⁽¹⁾	L/s	8,94	9,97	10,76	12,42	13,81	15,53
	Scăderea de presiune ⁽¹⁾	kPa	26,48	24,66	27,21	18,78	24,85	17,91
	Energia termică ⁽³⁾	kW	207,3	223,0	245,9	285,8	316,1	356,1
încălzire	Puterea de intrare ⁽³⁾	kW	50,7	54,8	61,1	69,2	78,3	88,5
	COP ⁽³⁾	W/W	4,09	4,07	4,02	4,13	4,04	4,02
	Energia termică ⁽⁴⁾	kW	198,1	214,1	236,7	273,0	303,3	344,4
	Puterea de intrare ⁽⁴⁾	kW	61,5	66,0	74,0	83,8	94,7	107,6
	COP ⁽⁴⁾	W/W	3,22	3,24	3,20	3,26	3,20	3,20
	SCOP ⁽⁶⁾	W/W	3,84	3,96	4,00	3,92	3,95	4,01
	Debitul de apă ⁽⁴⁾	l/s	9,54	10,29	11,38	13,13	14,59	16,57
	Presiunea schimbătorului de căldură ⁽⁴⁾	kPa	31,94	27,61	30,53	22,86	29,13	22,26
	Eficiența energetică (apa la 35 °C)		A++/A+	A++/A+	A++/A+	A++/A+	A++/A+	A++/A+
	Tipul de compesor		Scroll	Scroll	Scroll	Scroll	Scroll	Scroll
Numărul de compresoare	n°	4	4	4	4	4	4	
Circuit de răcire	n°	2	2	2	2	2	2	
Capacitate de răcire 1 ⁽⁷⁾	kg	23	30	31	45	59	61	
Capacitate de răcire 2 ⁽⁷⁾	kg	23	30	31	35	32	32	
Debitul de aer nominal	l/s	20888	20815	20738	31370	31264	31109	
Numărul de ventilatoare	n°	4	4	4	6	6	6	
Set hidro presiune maximă	bar	6	6	6	6	6	6	
Volumul minim de apă ⁽⁸⁾	L	610	610	780	1.020	1.020	1.290	
Puterea sonoră ⁽⁹⁾	dB(A)	89/(SL) 88/ (SSL) 85	89/(SL) 88/ (SSL) 85	90/(SL) 89/ (SSL) 86	90/(SL) 89/ (SSL) 86	91/(SL) 90/ (SSL) 87	92/(SL) 91/ (SSL) 88	
Presiunea sonoră ⁽¹⁰⁾	dB(A)	56,9/(SL) / 55,9/(SSL) / 52,9	56,9/(SL) / 55,9/(SSL) / 52,9	57,9/(SL) / 56,9/(SSL) / 53,9	57,8/(SL) / 56,8/(SSL) / 53,8	58,8/(SL) / 57,8/(SSL) / 54,8	59,8/(SL) / 58,8/(SSL) / 55,8	
Alimentarea electrică		400V/3P/50Hz						
Puterea de intrare maximă	kW	92,8	97,8	110,0	123,8	139,8	160,1	
Curentul maxim de intrare	A	157,6	166,0	186,8	210,2	237,4	271,8	
Greutate	kg	2.060	2.100	2.130	2.680	2.880	2.900	
Greutatea de operare	kg	2.070	2.110	2.140	2.700	2.900	2.930	

Condiții de operare:

- Răcire: Temperatura aerului exterior 35°C; Temperatura apei la intrare / ieșire : 12 / 7 °C.
- Răcire: Temperatura aerului exterior 35°C; Temperatura apei la intrare / ieșire : 23/18 °C.
- Încălzire: Temperatura aerului exterior 7 °C d.b. 6°C w.b . Temperatura apei la intrare/ ieșire 30/35°C.
- Încălzire: Temperatura aerului exterior 7 °C d.b. 6°C w.b . Temperatura apei la intrare/ ieșire 40/45°C.
- Temperatura de referință a schimbătorului de apă intern = 12/7 ° C.
- Încălzire: Condiții climatice medii ; T_{biv} = 7 ° C, Temperatura apei la intrare / ieșire : 30 / 35 °C.
- Datele sunt orientative și pot fi modificate. Pentru datele corecte, consultați întotdeauna eticheta tehnică de pe unitate.
- Valoarea calculată a volumului minim de apă la instalație nu ia în considerare volumul de apă conținut în schimbătorul intern (evaporator). În cazul aplicațiilor cu temperatură externă a aerului scăzut sau cu sarcini medii scăzute necesare, volumul minim de apă pentru sistem se obține prin dublarea valorii indicate.
- Punctul (3); valoare determinată pe baza măsurătorilor efectuate pe baza standardului UNI EN ISO 9614-2, în conformitate cu cerințele certificării Eurovent.
- Valoare calculată de la nivelul puterii sonore conform cu ISO 3744: 2010, la o valoare de referință egală cu 10m distanță față de unitate.
- Temperatura apei schimbătorului intern = 12/7 ° C, aer care intră în schimbătorul de căldură extern 35 ° C.
- Temperatura a schimbătorului de apă intern = 23/18 °C, aer care intră în schimbătorul de căldură extern 35 °C.
- Varianta de răcire BT: temperatura aerului în exterior 35 ° C, temperatura internă a apei -3 / -8 ° C. Fluid tratat cu etilenglicol 35%.

N.B.Datele referitoare la performanță sunt orientative și pot fi modificate. În plus, performanțele menționate la punctele (1), (2), și (8) se referă la puterea instantanee conform cu EN 14511. Datele menționate mai sus (6) sunt stabilite în conformitate cu UNI EN 14825.

Dimensiuni iMax



Tip	Dimensiuni (mm)		
	L	P	H
0466	2250	1170	1985
0475	2250	1170	1985
0485	2250	1170	1985
0695	2250	1170	2250
06105	2250	1450	1450
06115	2250	1450	2010

Informații tehnice iMax

Tip		0466	0475	0485	0695	06105	06115	
răcire	Capacitatea de răcire ⁽¹⁾	kW	65,59	74,6	83,9	94,7	105,6	114,3
	Puterea de intrare ⁽¹⁾	kW	22,62	25,72	28,83	32,66	36,16	39,4
	EER ⁽¹⁾	W/W	2,90	2,90	2,91	2,90	2,92	2,90
	Capacitatea de răcire ⁽²⁾	kW	79,6	90,16	102,8	113,3	127,3	139,3
	Puterea de intrare ⁽²⁾	kW	21,81	24,64	28,16	31,04	34,88	38,16
	EER ⁽²⁾	W/W	3,65	3,66	3,65	3,65	3,65	3,65
	SEER ⁽⁵⁾	W/W	3,82	3,85	3,81	3,8	3,83	3,81
	Debitul de apă ⁽¹⁾	L/s	3,14	3,57	4,01	4,53	5,05	5,47
	Drukval ⁽¹⁾	kPa	32	36	37	34	33	38
	Energia termică ⁽³⁾	kW	68,4	74,7	85,6	93,34	102,47	111,47
încălzire	Puterea de intrare ⁽³⁾	kW	16,85	18,44	21,14	23,87	25,3	28,58
	COP ⁽³⁾	W/W	4,06	4,05	4,05	3,91	4,05	3,90
	Energia termică ⁽⁴⁾	kW	65,86	71,0	82,12	88,57	97,13	108,28
	Puterea de intrare ⁽⁴⁾	kW	20,52	22,19	25,66	27,68	30,35	36,09
	COP ⁽⁴⁾	W/W	3,21	3,20	3,20	3,20	3,20	3,00
	SCOP ⁽⁶⁾	W/W	3,58	3,55	3,53	3,54	3,57	3,50
	Debitul de apă ⁽⁴⁾	l/s	3,15	3,40	3,93	4,24	4,65	5,18
	Presiunea schimbătorului de căldură ⁽⁴⁾	kPa	30	31	31	32	27	27
	Eficiența energetică (apa la 35 °C)		A+/A+	A+/A+	A+/A+	A+/A+	A+/A+	A+/A+
	Tipul de compesor		Scroll	Scroll	Scroll	Scroll	Scroll	Scroll
Numărul de compresoare	n°	4	4	4	6	6	6	
Circuit de răcire	n°	2	2	2	2	2	2	
Capacitate de răcire ⁽⁷⁾	kg	13,4	14,2	14,3	13,4	14,2	14,3	
Debitul de aer nominal	m ³ /s	6,5x2	7x2	7,5x2	8x2	8,5x2	9x2	
Set hidro presiune maximă	bar	6	6	6	6	6	6	
Conexiunile de apă	inch	2" 1/2	2" 1/2	2" 1/2	2" 1/2	2" 1/2	2" 1/2	
Volumul minim de apă ⁽⁸⁾	L	200	200	200	260	260	260	
Puterea sonoră ⁽⁹⁾	dB(A)	84 / SL 82,0 / SSL 81,2	84 / SL 82,5 / SSL 81,7	85 / SL 83,0 / SSL 82,2	85 / SL 83,2 / SSL 82,7	85 / SL 83,2 / SSL 82,7	86 / SL 83,7 / SSL 83,2	
Presiunea sonoră ⁽¹⁰⁾	dB(A)	52,2	52,2	53,2	53,2	53,2	54,2	
Alimentarea electrică		400V/3P+N+T/50Hz						
Puterea de intrare maximă	kW	39,9	42,3	46,7	52,3	55,8	63,0	
Curentul maxim de intrare	A	60,1	63,5	70,3	78,7	83,9	94,7	
Greutate	kg	943	955	1011	1026	1128	1142	
Greutatea de operare	kg	923	946	996	1011	1105	1120	

Condiții de operare:

- ⁽¹⁾ Răcire: Temperatura aerului exterior 35 °C; Temperatura apei la intrare / ieșire 12/7 °C.
⁽²⁾ Răcire: Temperatura aerului exterior 35 °C; Temperatura apei la intrare / ieșire 23/18 °C.
⁽³⁾ Încălzire: Temperatura aerului exterior 7 °C d.b. 6 °C w.b. ; Temperatura apei la intrare/ ieșire 30/35 °C.
⁽⁴⁾ Încălzire: Temperatura aerului exterior 7 °C d.b. 6 °C w.b. ; Temperatura apei la intrare/ ieșire 40/45 °C.
⁽⁵⁾ Temperatură de referință a schimbătorului de apă intern = 12/7 °C.
⁽⁶⁾ Încălzire: Condiții climatice medii ; T_{biv} = 7 °C, Temperatura apei la intrare / ieșire : 30 / 35 °C.
⁽⁷⁾ Datele sunt orientative și pot fi modificate. Pentru datele corecte, consultați întotdeauna eticheta tehnică de pe unitate.
⁽⁸⁾ Calculat pentru o scădere a temperaturii apei cu 10°C pe parcursul a 6 minute de dezghetare.
⁽⁹⁾ Punctul (3); valoare determinată pe baza măsurătorilor efectuate pe baza standardului UNI EN ISO 9614-2, în conformitate cu cerințele certificării Eurovent.
⁽¹⁰⁾ Valoare calculată de la nivelul puterii sonore conform cu ISO 3744: 2010, la o valoare de referință egală cu 10m distanță față de unitate.
⁽¹⁾ Datele de prevalență și caracteristicile pompei se referă la Kit C11 pentru toate dimensiunile, excepție 0270, pentru care datele sunt exprimate la Kit C16

N.B. Datele referitoare la performanță sunt orientative și pot fi modificate. În plus, performanțele menționate la punctele (1), (2), (3) și (4) se referă la puterea instantanee conform cu EN 14511. Datele menționate mai sus (5) i (6) sunt stabilite în conformitate cu UNI EN 14825.



POMPE DE CALDURA

pompe de caldura DX și aer/apa

Gama larga cu diverse aplicatii



Pentru mai multe informații, descărcări
și videoclipuri, vizitați pagina Pompe
de Caldura de pe website-ul nostru



Gama larga cu diverse aplicatii

Mark Climate Technology detine, de asemenea, in programul sau pompele de caldura eficiente energetic TOSHIBA. Aceste pompe de caldura DX sunt pe deplin compatibile cu unitatile de recuperare a caldurii si cu unitatile de tratare a aerului Mark. Ele sunt, de asemenea, disponibile separat.

Aplicații:

- Combinatie cu bateria DX intr-o unitate de tratare a aerului pentru racire si/sau incalzire.
- Combinatie cu perdele de aer DX.

Pompe de caldura aer-apa:

De asemenea, sunt disponibile pompele de căldură aer-apă, care sunt încă capabile să se încălzească cu capacitatea nominală la o temperatură exterioară de până la -15°C .

Caracteristici

- Eficienta energetica ridicata, randamentele distincte ale sub-incarcarii si, prin urmare, COP-urile high S(easonal)
- O fiabilitate ridicata si foarte apreciata
- Invertor controlat cu tehnologie compresor Twin-Rotary, cu control individual, curenti de pornire mici si un domeniu de control foarte mare.
- Suport tehnic

POMPE DE CALDURA DX

Tip		RAV-GM301ATP	RAV-GM401ATP	RAV-GM561ATP	RAV-GM801ATP
Capacitate nominală de răcire	kW	2,5	3,6	5,0	6,7
Capacitate nominală de încălzire	kW	3,4	4,0	5,3	7,7
Interval putere recire	kW	0,9 - 3,0	0,9 - 4,0	1,5 - 5,6	1,5 - 8,0
Interval putere încălzire	kW	0,8 - 4,5	0,8 - 5,0	1,5 - 6,3	1,5 - 9,0
SEER		5,94	5,76	6,34	5,81
SCOP		5,48	5,08	5,29	4,79
Capacitate de încălzire la -10 °C	kW	2,92	3,25	4,09	5,85
Conexiune electrică	V/ph/Hz	230/1/50	230/1/50	230/1/50	230/1/50
Valoarea de asigurare	A	16	16	16	16
Cantitatea de aer	m ³ /h	1.800	2.200	2.400	2.700
Puterea ventilatorului condensator	W	43	43	43	43
Nivelul presiunii acustice de răcire / încălzire	dB(A)	38/39	41/42	40/42	40/44
Puterea sunetului de răcire / încălzire	dB(A)	61/62	64/65	63/65	65/69
Dimensiuni H x B x D	mm	550x780x290	550x780x290	550x780x290	550x780x290
Greutate	kg	33	39	40	44
Temperatura minimă exterioară răcire / încălzire	°C	-15/ -15	-15/ -15	-15/ -15	-15/ -15
Conector frigorific	flare	1/4" x 3/8"	1/4" x 1/2"	1/4" x 1/2"	3/8" x 5/8"
Lungimea max. a țevii de racire	m	15/20*	15/20*	20/30*	20/30*
Diferența înălțime maximă	m	10	10	30	30
Conținutul de răcire R32	kg	0,6	0,9	0,9	1,3
Agent frigorific suplimentar	g/m	20	20	20	20
Numarul articolului		0699500	0699501	0699502	0699503
Pret	€	1.814	2.050	2.529	3.466

Tip		RAV-GM901ATP	RAV-GM1101ATP	RAV-GM1401ATP	RAV-GP1601AT8
Capacitate nominală de răcire	kW	8,0	9,5	12,0	14,0
Capacitate nominală de încălzire	kW	9,0	11,2	13,0	16,0
Interval putere recire	kW	1,9 - 8,8	3,0 - 11,2	3,0 - 13,2	2,6 - 16
Interval putere încălzire	kW	1,6 - 9,9	3,0 - 13,0	3,0 - 16,0	2,4 - 19,0
SEER		7,0	6,15	5,71	6,72 (EER)
SCOP		5,22	4,71	4,69	4,82 (COP)
Capacitate de încălzire la -10 °C	kW	6,43	8,45	10,40	13,14
Conexiune electrică	V/ph/Hz	230/1/50	230/1/50	230/1/50	400/3-N/50
Valoarea de asigurare	A	16	20	25	3 x 16
Cantitatea de aer	m ³ /h	2.900	4.080	4.200	6.180
Puterea ventilatorului condensator	W	45	100	100	2 x 100
Nivelul presiunii acustice de răcire / încălzire	dB(A)	43/47	47/51	47/51	45/47
Puterea sunetului de răcire / încălzire	dB(A)	68/72	70/74	70/74	68/70
Dimensiuni H x B x D	mm	630x800x300	890x900x320	890x900x320	1.340x900x320
Greutate	kg	47	68	68	95
Temperatura minimă exterioară răcire / încălzire	°C	-15/ -15	-15/ -15	-15/ -15	-15/ -20
Conector frigorific	flare	3/8" x 5/8"	3/8" x 5/8"	3/8" x 5/8"	3/8" x 5/8"
Lungimea max. a țevii de racire	m	30/50*	30/50*	30/50*	30/75*
Diferența înălțime maximă	m	30	30	30	30
Conținutul de răcire	kg	2,0 (R32)	2,1 (R32)	2,1 (R32)	2,6 (R32)
Agent frigorific suplimentar	g/m	20	40	40	40
Numarul articolului		0699507	0699504	0699505	0699506
Pret	€	3.770	4.581	5.234	7.439

* Cu o încărcătură suplimentară de agent frigorific

Tip		RAV-GP561ATP	RAV-GP801AT	RAV-GP1101AT	RAV-GP1401AT
Capacitate nominală de răcire	kW	5,0	7,1	10,0	12,5
Capacitate nominală de încălzire	kW	5,6	8,0	11,2	14,0
Interval putere recire	kW	1,2 - 5,6	1,9 - 8,0	3,1 - 12,0	3,1 - 14,0
Interval putere incalzire	kW	0,9 - 8,1	1,3 - 11,3	2,6 - 13,0	2,6 - 16,5
SEER		7,61	8,8	8,65	8,15
SCOP		5,54	6,48	5,87	5,79
Capacitate de încălzire la -10 °C	kW	4,79	6,84	9,89	12,17
Conexiune electrica	V/ph/Hz	230/1/50	230/1/50	230/1/50	230/1/50
Valoarea de asigurare	A	16	16	25	25
Cantitatea de aer	m ³ /h	2.250	3.180	6.960	6.960
Puterea ventilatorului condensator	W	43	60	2 x 100	2 x 100
Nivelul presiunii acustice de răcire / încălzire	dB(A)	40/42	40/42	43/44	44/45
Puterea sunetului de răcire / încălzire	dB(A)	63/65	63/65	66/67	67/68
Dimensiuni H x B x D	mm	630x799x299	1.050x1.010x370	1.550x1.010x370	1.550x1.010x370
Greutate	kg	45	74	104	104
Temperatura minimă exterioară răcire / încălzire	°C	-15/ -27	-15/ -27	-15/ -27	-15/ -27
Conector frigorific	flare	1/4" x 1/2"	3/8" x 5/8"	3/8" x 5/8"	3/8" x 5/8"
Lungimea max. a țevii de racire	m	20/50*	30/50*	30/75*	30/75*
Diferența înălțime maximă	m	30	30	30	30
Conținutul de răcire R32	kg	1,35	1,9	3,1	3,1
Agent frigorific suplimentar	g/m	20	40	40	40
Numarul articolului		0699512	0699513	0699514	0699515
Pret	€	3.234	3.946	6.451	7.132

Tip		RAV-GM1101AT8P	RAV-GM1401AT8P	RAV-GM1601AT8P	RAV-GM2241AT8	RAV-GM2801AT8
Capacitate nominală de răcire	kW	9,5	12,0	14,0	20,0	23,5
Capacitate nominală de încălzire	kW	11,2	12,8	16,0	22,4	27,0
Interval putere recire	kW	3,0 - 11,2	3,0 - 13,2	3,0 - 16,0	4,6 - 22,4	4,6 - 27,0
Interval putere incalzire	kW	3,0 - 13,0	3,0 - 16,0	3,0 - 18,0	4,6 - 25,0	4,6 - 31,5
SEER		6,15	5,71	6,3	6,53	6,21
SCOP		4,71	4,69	4,71	4,41	4,67
Capacitate de încălzire la -10 °C	kW	8,45	10,4	11,7	16,95	21,57
Conexiune electrica	V/ph/Hz	400/3-N/50	400/3-N/50	400/3-N/50	400/3-N/50	400/3-N/50
Valoarea de asigurare	A	3x10	3x10	3x16	3 x 20	3 x 25
Cantitatea de aer	m ³ /h	4.080	4.200	6.900	9150	10.890
Puterea ventilatorului condensator	W	2x100	2x100	2x100	2 x 100	2 x 100
Nivelul presiunii acustice de răcire / încălzire	dB(A)	47/51	47/51	45/47	53/53	55/57
Puterea sunetului de răcire / încălzire	dB(A)	70/74	70/74	70/72	76/76	78/80
Dimensiuni H x B x D	mm	890x900x320	890x900x320	1.340x900x320	1.550x1.010x370	1.550x1.010x370
Greutate	kg	69	69	94	142	142
Temperatura minimă exterioară răcire / încălzire	°C	-15/ -15	-15/ -15	-15/ -15	-15/ -27	-15/ -27
Conector frigorific	flare	3/8" x 5/8"	3/8" x 5/8"	3/8" x 5/8"	1/2" x 11/8"	1/2" x 11/8"
Lungimea max. a țevii de racire	m	30/50*	30/50*	30/50*	30/60*	30/60*
Diferența înălțime maximă	m	30	30	30	30	30
Conținutul de răcire R32	kg	2,1	2,1	2,4	5	5
Agent frigorific suplimentar	g/m	40	40	40	80	80
Numarul articolului		0699520	0699521	0699522	0699527	0699528
Pret	€	5.316	6.069	6.784	12.863	14.423

* Cu o încărcătură suplimentară de agent frigorific

POMPA DE CALDURA AER-APA

Tip		HWS-P805HR	HWS-P1105HR	HWS-P805H8R	HWS-P1105H8R	HWS-P1405H8R	
încălzire	Capacitate nominală de încălzire*	kW	8,0	11,2	8,0	11,2	14,0
	Consumul de energie*	kW	1,68	2,29	1,71	2,33	3,15
	Temperatura de ieșire a apei	°C	20-60	20-60	20-60	20-60	20-60
	Capacitate de încălzire -7 °C/-15 °C	kW	11,92 / 9,37	12,79 / 11,23	10,82 / 8,18	11,62 / 9,26	13,44 / 10,7
	COP		4,76	4,88	4,68	4,80	4,44
răcire	Capacitate nominală de răcire*	kW	6,0	10,0	6,0	10,0	11,0
	Consumul de energie*	kW	1,64	3,33	1,64	3,33	3,9
	Temperatura de ieșire a apei	°C	7-25	7-25	7-25	7-25	7-25
	Încălzirea anuală a consumului de energie	kWh	5.881	5.523	5.372	5.476	6.588
	Etichetă energetică încălzire		A+++	A+++	A+++	A+++	A+++
	SCOP		4,01	4,48	4,31	4,43	4,43
	Valoarea de asigurare	A	20	25	3 x 16	3 x 16	3 x 16
	Conexiune electrică	V/ph/Hz	230/1/50	230/1/50	400/3-N/50	400/3-N/50	400/3-N/50
	Tip compresor		DC Twin Rotary	DC Twin Rotary	DC Twin Rotary	DC Twin Rotary	DC Twin Rotary
	Racorduri (gaz-lichid)	flare	5/8" x 3/8"	5/8" x 3/8"	5/8" x 3/8"	5/8" x 3/8"	5/8" x 3/8"
	Nivelul presiunii sonore **	dB(A)	47	47	47	48	49
	Dimensiuni (H x B x D)	mm	1.340x900x320	1.340x900x320	1.340x900x320	1.340x900x320	1.340x900x320
	Greutate	kg	92	92	94	94	94
	Temperatura minimă exterioară răcire / încălzire	°C	10/-25	10/-25	10/-25	10/-25	10/-25
	Lungimea minimă a conductei	m	5	5	5	5	5
Lungimea maximă a conductei	m	30	30	30	30	30	
Diferența maximă de înălțime	m	30	30	30	30	30	
Lungimea conductei fără reumplere	m	30	30	30	30	30	
Conținutul de răcire		R410A	R410A	R410A	R410A	R410A	
Numarul articolului		0699550	0699551	0699555	0699556	0699557	
Pret	€	14.737	16.083	15.447	16.784	18.266	

* Aceste capacități se aplică în următoarele condiții și sunt în conformitate cu standardul EN14511:
 Încălzire: temperatura de ieșire a apei calde: 35°C (ΔT 5°C), temperatura exterioară: 7°C DB / 6°C WB.
 Răcire: temperatura de ieșire a apei reci: 7°C (ΔT 5°C), temperatura exterioară: 35°C DB.

** Nivelul presiunii sonore este specificat la 2 m distanță în condiții libere de câmp.



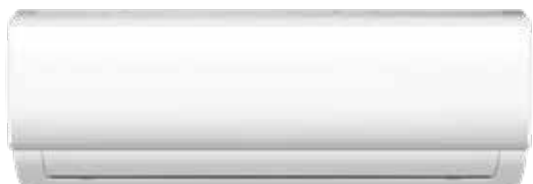
Pompă de căldură Mark Split Unit

Răcire și încălzire

Răcire Capacitate 3,5 - 5,3 kW, încălzire Capacitate 4,1 - 6,1 kW



Pentru mai multe informații, descărcări și videoclipuri, accesați pagina Mark Heat Pump Split Unit de pe site-ul nostru web



Atât răcire, cât și încălzire, cu o Unitate Split

Controlați climatul la birou, în magazin sau în casa dumneavoastră cu aparatele de aer condiționat Mark, eficiente din punct de vedere energetic. Bucurați-vă de un aparat de aer condiționat care poate atât să răcească, cât și să încălzească. Pompă de căldură Mark Split Unit este formată dintr-o unitate interioară și una exterioară. Pe lângă răcire, unitatea interioară oferă încălzire și dezumidificare.

Pompa de căldură Mark Split Unit este echipată cu tehnologie avansată cu inverter. Această tehnică asigură că temperatura aparatului de aer condiționat este rapid adaptată la condițiile schimbate dintr-o încăpere. De asemenea, face ca aparatul de aer condiționat să fie foarte eficient din punct de vedere energetic.

Caracteristici

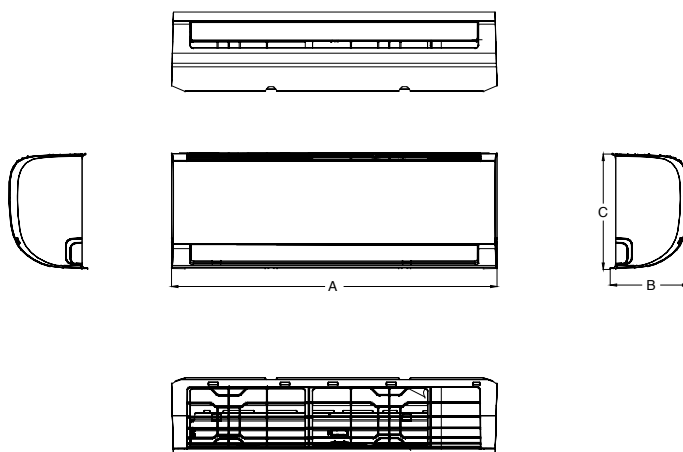
- Pret foarte atractiv
- Răcire și încălzire
- Economie de energie
- Prietenos cu mediul
- Extrem de silențios: 25 dB(A) (unitate interioară)
- Funcție de autocurățare
- Funcția de autodiagnosticare
- Mediu de răcire R32
- Filtru High density
- Flexibilitatea instalării: până la 25 m (tip 353) / 30 m (tip 553) lungime posibilă a conductelor între unitatea interioară și exterioară.
- Telecomanda standard cu senzor de temperatura
- Opțional: control prin Wi-Fi
- Livrare din stoc



Dimensiuni

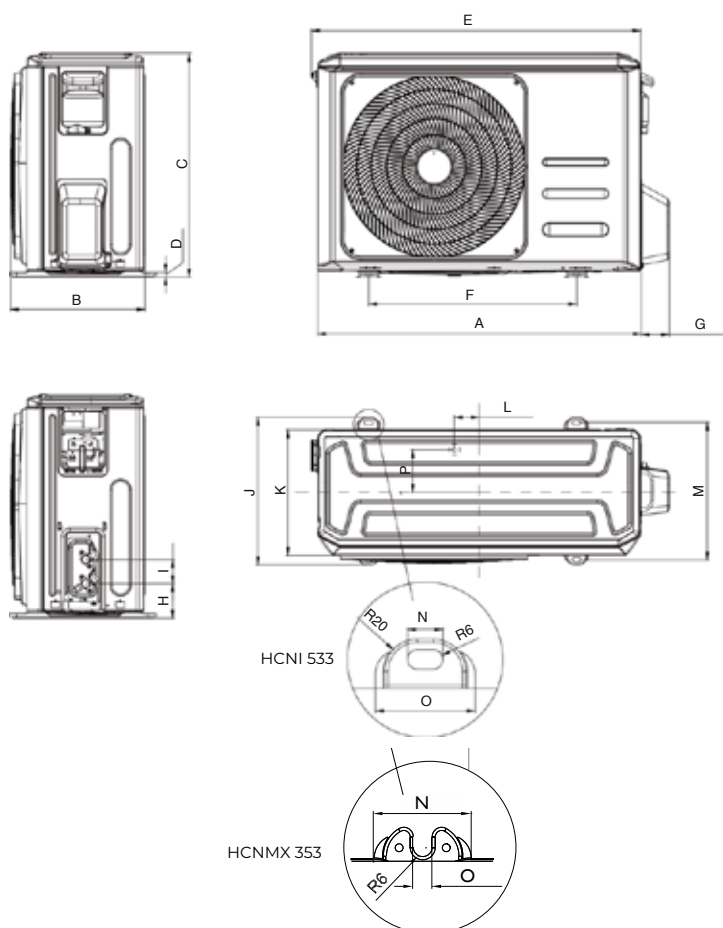
Unitate interioară

Type	a	b	c
HKEU 353	805	194	285
HKEU 533	957	213	302



Unitate exterioară

Type	a	b	c	d	e	f	g	h	i	j	k	l	m	n	o	p
HCNMX 353	720	270	495	7.6	727	452	70	87	60	281	245	33	256	49	11	76.5
HCNI 533	800	333	554	12.0	815	514	70	85.5	60	365	311	62	340	20	61.6	106



Informații tehnice

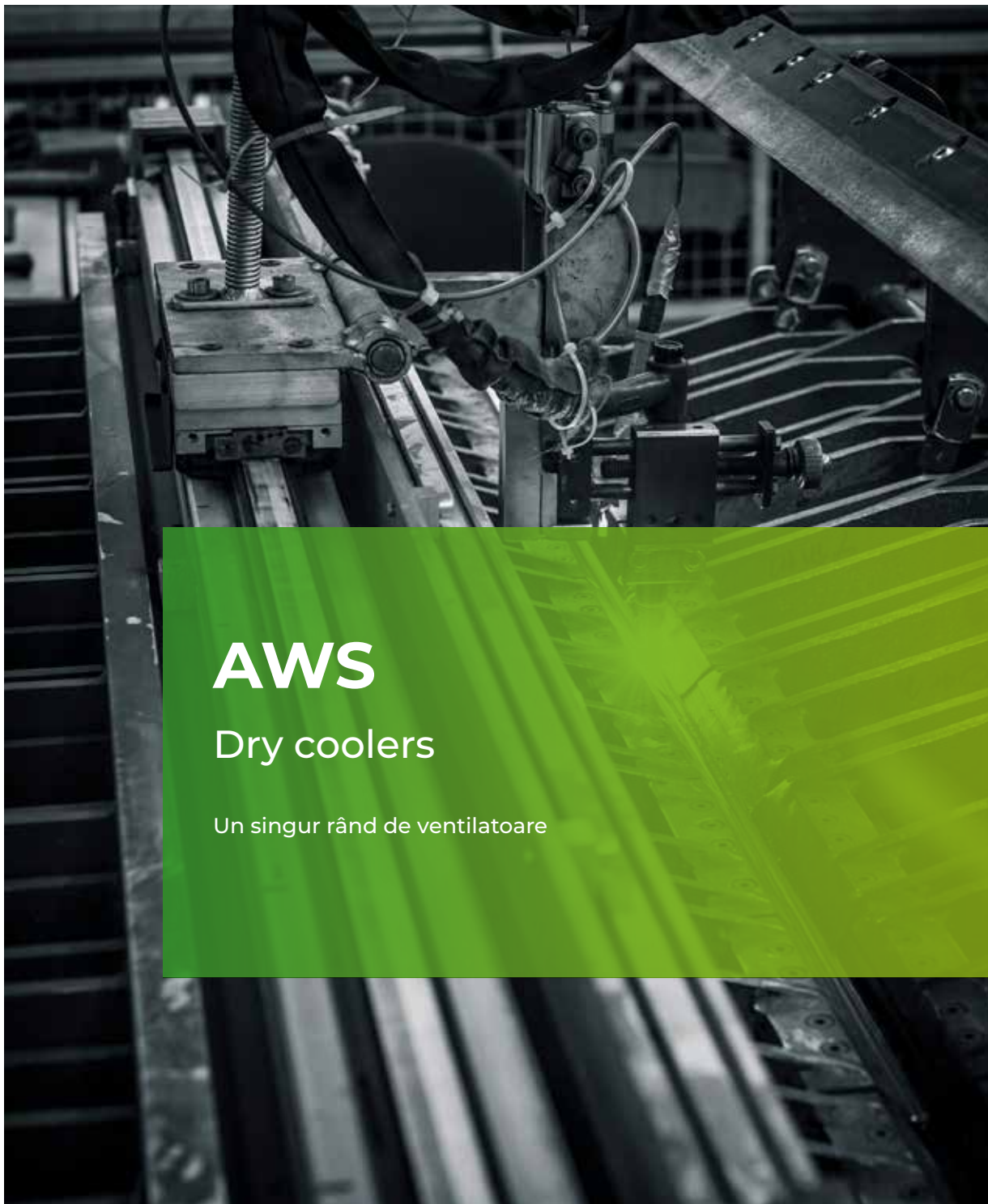
		Model de unitate interioară	HKEU 353	HKEU 533
		Model de unitate exterioră	HCNMX 353	HCNI 533
Tip		DC-Pompă de căldură inversată		
Control		Infrașușu		
cooling	Capacitate nominală (T=+35 °C)	kW	3.52 (1.11~4.16)	5.28 (1.82~6.13)
	Puterea absorbită nominală (T=+35 °C)	KW	1.21 (0.13~1.58)	1.54 (0.14~2.36)
	Coefficient de eficiență energetică evaluat	EER	2.91	3.43
	Clasa de eficiența energetică sezoniera	626/2011	A++	A++
	Indicele de eficiență energetică sezonieră	SEER	6.1	7.1
	Consumul anual de energie	kWh/a	221	256
	Sarcina teoretică (Pdesignc)	kW	3.60	5.20
Limite de funcționare (temperatura exterioră)		°C	-15~50	
heating	Capacitate nominală (T=+7 °C)	kW	3.81 (1.08~4.22)	5.57 (1.38~6.74)
	Puterea absorbită nominală (T=+7 °C)	kW	1.09 (0.10~1.68)	1.48 (0.20~2.41)
	Coefficient de performanță energetică nominal	COP	3.50	3.76
	Clasa de eficiența energetică (anotimp mediu)	626/2011	A+	A+
	Indicele sezonier al clasei de eficiență energetică (anotimp mediu)	SCOP	4.0	4.0
	Consumul anual de energie	kWh/a	945	1435
	Sarcina teoretică (Pdesignc) @-10 °C	kW	2.70	4.10
Limite de funcționare (temperatura exterioră)		°C	-15~30	
Date electrice				
Alimentare electrică	Unitate exterioră	Ph-V-Hz	1Ph-220/240V-50Hz	
Cablu de alimentare		Type	3 x 2.5 mm ²	3 x 4 mm ²
Cablu de comunicare pentru unitatea interioară și exterioră		Type	5 x 1.5 mm ²	5 x 1.5 mm ²
Circuitul de agent frigorific				
Agent frigorific (GWP)			R32(675)	R32(675)
Diametrul conductei de agent frigorific pe lichid/gaz	mm (inches)		Ø6.35(1/4") - Ø9.52(3/8")	Ø6.35(1/4") - Ø12.74(1/2")
Lungimea maximă a conductei	m		25	30
Diferența maximă de înălțime dintre unitatea interioară și exterioră	m		10	20
Distanța maximă fara incarcare suplimentara	m		5	5
Sarcină suplimentară	g/m		12	12
Specificațiile unității interioare				
Greutate netă		Kg	7.6	10
Nivelul presiunii sonore (unitate interioară)	Hi/Me/Lo	dB(A)	40.5/34.5/25	44/37/25
Nivel de putere sonoră (unitate interioară)	Hi	dB(A)	55	55
Volumul de aer tratat	Hi/Me/Lo	m ³ /h	540/430/314	840/680/540
Puterea motorului (ieșire)		W	40	36
Specificațiile unității exterioare				
Greutate netă		Kg	23.2	34
Nivelul presiunii sonore (unitate exterioră)		dB(A)	56	56
Nivel de putere sonoră (unitate exterioră)		dB(A)	63	61
Aer tratat (Max)		m ³ /h	1800	2500
Puterea motorului (ieșire)		W	63	63

Preturi Pompă de căldură Mark Split Unit (Notă: prețuri nete)

PRODUS - POMPĂ DE CĂLDURĂ MARK SPLIT UNIT - UNITATE INTERIOARĂ ȘI EXTERIOARĂ - INCL. TELECOMANDĂ



Cod	Descriere	Preturi nete
0699601	Type HKEU 353	€ 536
0699602	Type HKEU 533	€ 730



AWS

Dry coolers

Un singur rând de ventilatoare



Pentru mai multe informații, descărcări
și videoclipuri, vizitați pagina AWS de
pe website-ul nostru



Dry coolers: Un singur rând de ventilatoare

Mark AWS este o serie de Dry Coolers cu un singur rând de ventilatoare. Atât versiunea standard cât și versiunea cu zgomot redus sunt disponibile în capacități de răcire de la 44 kW la 217 kW.

AWS Dry Coolers sunt compacte și robuste. Acestea sunt realizate din oțel galvanizat pentru montare orizontală și verticală utilizând kitul corect. Unitățile sunt dotate cu puncte de ancorare și de ridicare pentru plasare.

Șasiul și carcasa sunt protejate complet cu un strat de vopsea cu o rezistență ridicată la coroziune, care oferă rezistență maximă la intemperii. Părțile sunt acoperite fiecare în RAL 9002 înainte de asamblare.

Mark single row Dry Coolers sunt echipate cu schimbătoare de căldură cu un tub de cupru și cu aripioare de aluminiu. Ele sunt echipate cu o conexiune cu filet din oțel.

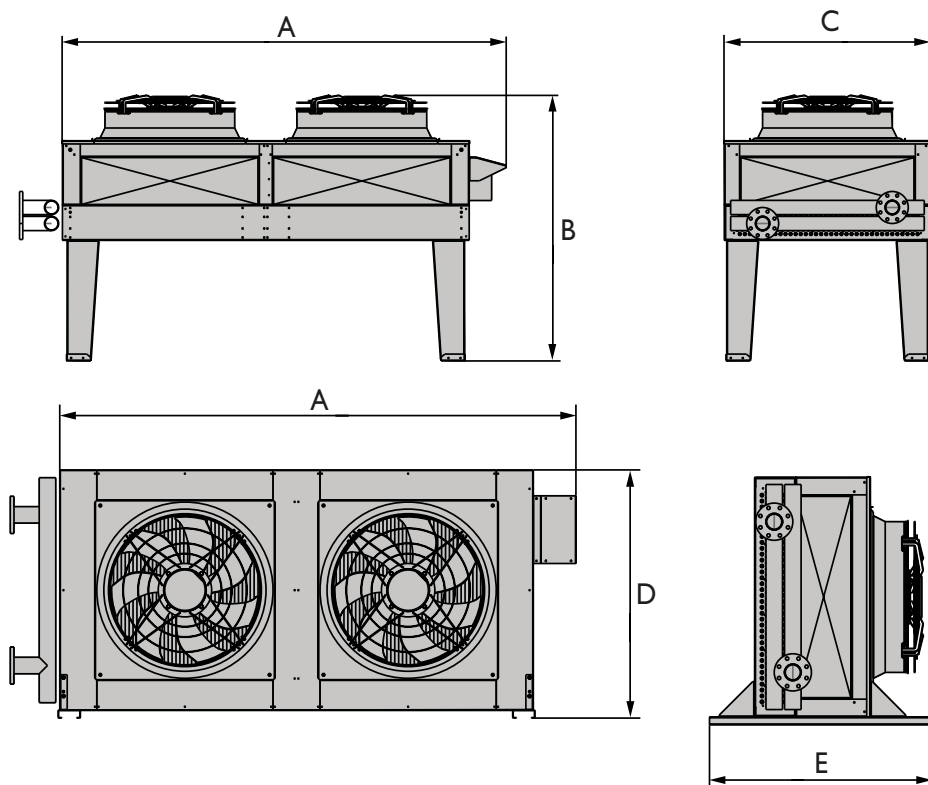
Ventilatoarele includ motoare rotative asincrone trifazate, cu grad de protecție IP54, izolație de clasă F, cu posibilitatea de a le conecta în stea sau în deltă, având astfel două viteze de funcționare.

Adaptarea la cele mai restrictive condiții de zgomot, această gamă de motoare a ventilatoarelor este disponibilă cu un număr diferit de poli.

Caracteristici

- Schimbătoare de căldură și ventilatoare optimizate
- Compact
- silențios
- Robust
- Economic
- Complet cablat până la cutia cu borne

Dimensiuni



Seria AWSN - ventilatoare Ø 800 mm - versiune standard

Tip	Numărul de ventilatoare	Suprafață m ²	Volumul intern dm ³	Conexiune Ø	A mm	B mm	C mm	D mm	E mm	Greutate kg
		99	13							271
AWSN-41D-051M	1	132	17	2"	1575	1660	1295	1335	1200	283
AWSN-41E-054M		164	21							294
AWSN-42C-090M		197	26							471
AWSN-42D-102M	2	263	35	3"	2775	1660	1295	1335	1200	495
AWSN-42E-108M		329	43							518
AWSN-43C-135M		296	39							648
AWSN-43D-154M	3	395	52	3"	3975	1660	1295	1335	1200	682
AWSN-43E-163M		493	64							718
AWSN-44C-181M		395	52							854
AWSN-44D-205M	4	526	69	4"	5175	1660	1295	1335	1200	900
AWSN-44E-217M		658	87							947

Seria AWSB - ventilatoare Ø 800 mm - ventilatoare cu zgomot redus

Tip	Numărul de ventilatoare	Suprafață m ²	Volumul intern dm ³	Conexiune Ø	A mm	B mm	C mm	D mm	E mm	Greutate kg
AWSB-41C-035M		99	13							266
AWSB-41D-039M	1	132	17	2"	1575	1660	1295	1335	1200	278
AWSB-41E-040M		164	21							289
AWSB-42C-070M		197	26							461
AWSB-42D-077M	2	263	35	3"	2775	1660	1295	1335	1200	484
AWSB-42E-081M		329	43							508
AWSB-43C-106M		296	39							632
AWSB-43D-117M	3	395	52	3"	3975	1660	1295	1335	1200	667
AWSB-43E-122M		493	64							702
AWSB-44C-140M		395	52							833
AWSB-44D-155M	4	526	69	4"	5175	1660	1295	1335	1200	880
AWSB-44E-162M		658	87							927

Seria AWSN - ventilatoare Ø 910 mm - versiune standard

Tip	Numărul de ventilatoare	Suprafață m ²	Volumul intern dm ³	Conexiune Ø	A mm	B mm	C mm	D mm	E mm	Greutate kg
AWSN-51C-71L		180	24							404
AWSN-51D-81L	1	241	32	2"	2175	1768	1747	1588	1260	425
AWSN-51F-90L		362	48							470
AWSN-52C-142L		362	48							664
AWSN-52D-162L	2	482	63	2 1/2"	3975	1768	1747	1588	1260	708
AWSN-52F-181L		724	95							795
AWSN-53C-221L		543	71							960
AWSN-53D-251L	3	724	95	3"	5775	1768	1747	1588	1260	1024
AWSN-53F-279L		1086	143							1152
AWSN-54C-262L		817	94							1255
AWSN-54D-308L	4	1089	125	4"	7575	1768	1747	1588	1260	1335
AWSN-54F-365L		1634	188							1494
AWSN-55C-333L		1021	117							1540
AWSN-55D-391L	5	1361	156	4"	9375	1768	1747	1588	1260	1640
AWSN-55F-462L		2042	234							1838
AWSN-56F-560L	6	2450	281	4"	11175	1768	1747	1588	1260	2183

Informații tehnice

Seria AWSN - ventilatoare Ø 800 mm - versiune standard

Tip	~ 400v / 50 Hz Conexiune Δ					~ 400v / 50 Hz Conexiune Y				
	Capacitate	Apă	Cadere de presiune	Consumul	Sunet	Capacitate	Apă	Cadere de presiune	Consumul	Sunet
	kW	m ³ /h	kPa	kW	dB(A)	kW	m ³ /h	kPa	kW	dB(A)
AWSN-41C-044M	44	8	23		47	37	6	16		42
AWSN-41D-051M	51	9	38	1,94	48	41	7	26	1,21	43
AWSN-41E-054M	54	9	31		50	43	7	20		44
AWSN-42C-090M	90	16	33		50	74	13	23		45
AWSN-42D-102M	102	18	34	3,88	51	82	14	23	2,42	46
AWSN-42E-108M	108	19	26		53	85	15	17		47
AWSN-43C-135M	135	24	36		52	111	19	25		46
AWSN-43D-154M	154	27	43	5,82	53	124	22	29	3,63	48
AWSN-43E-163M	163	28	37		54	129	22	24		49
AWSN-44C-181M	181	32	42		53	150	26	30		48
AWSN-44D-205M	205	36	37	7,76	54	165	29	26	4,84	49
AWSN-44E-217M	217	38	34		56	171	30	22		50

Temperatura camerei (mediului) = 25 °C. Intrarea de apă T = 40 °C. Ieșire de apă T = 35 °C.

Seria AWSB - ventilatoare Ø 800 mm - ventilatoare cu zgomot redus

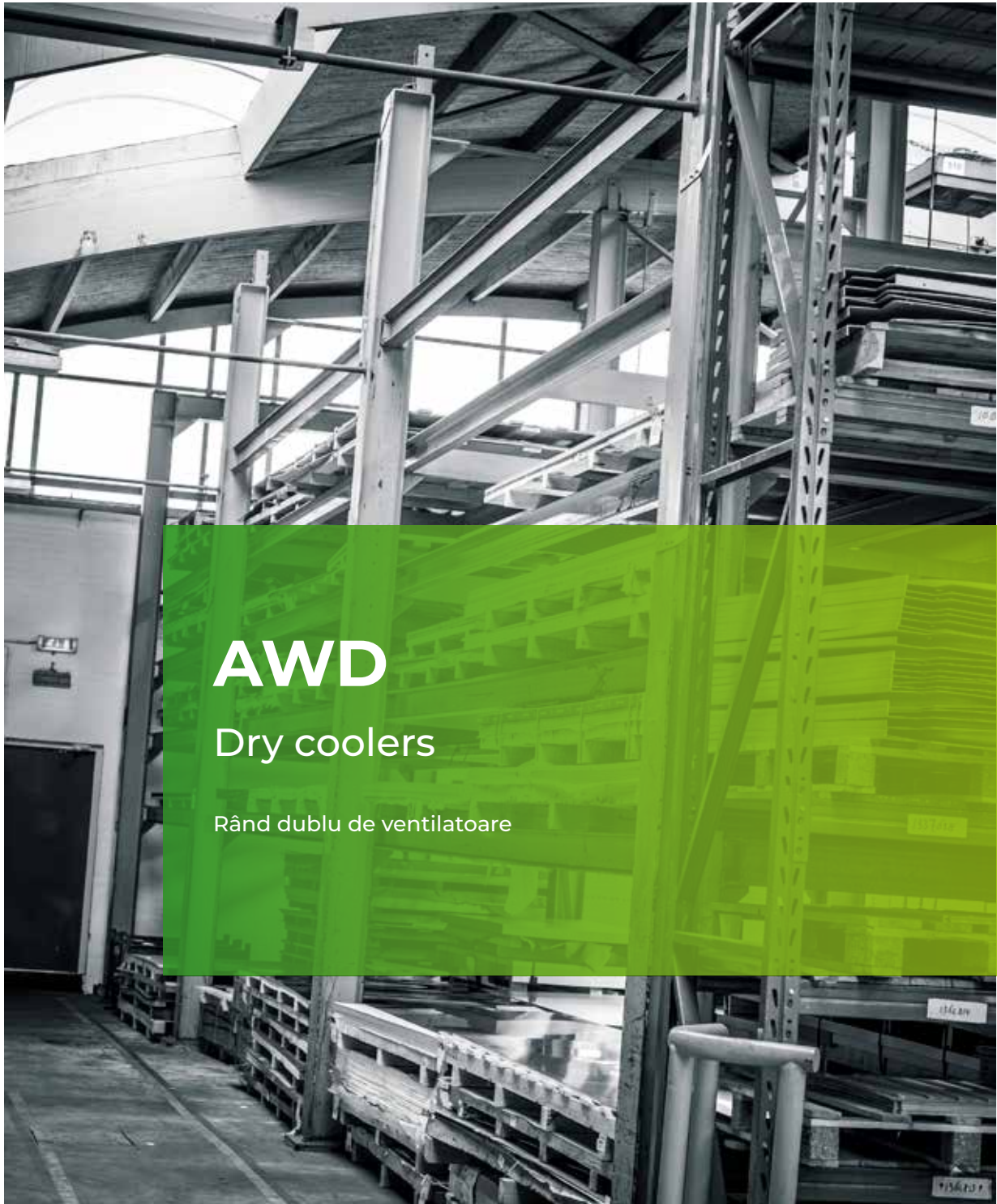
Type	~ 400v / 50 Hz Conexiune Δ					~ 400v / 50 Hz Conexiune Y				
	Capacitate	Apă	Cadere de presiune	Consumul	Sunet	Capacitate	Apă	Cadere de presiune	Consumul	Sunet
	kW	m ³ /h	kPa	kW	dB(A)	kW	m ³ /h	kPa	kW	dB(A)
AWSB-41C-035M	35	6	29	0,83	39	30	5	22	0,50	34
AWSB-41D-039M	39	7	23	0,83	40	32	6	17	0,50	35
AWSB-41E-040M	40	7	18	0,83	41	33	6	13	0,50	36
AWSB-42C-070M	70	12	31	1,66	42	60	10	24	1,00	37
AWSB-42D-077M	77	14	21	1,66	43	65	11	15	1,00	38
AWSB-42E-081M	81	14	15	1,66	44	66	12	11	1,00	39
AWSB-43C-106M	106	18	34	2,94	44	91	16	26	1,50	39
AWSB-43D-117M	117	20	26	2,49	45	98	17	19	1,50	40
AWSB-43E-122M	123	21	22	2,49	46	100	17	15	1,50	41
AWSB-44C-140M	140	24	27	3,32	45	120	21	20	2,00	40
AWSB-44D-155M	155	27	22	3,32	46	130	23	17	2,00	41
AWSB-44E-162M	162	28	20	3,32	47	133	23	14	2,00	42

Temperatura camerei (mediului) = 25 °C. Intrarea de apă T = 40 °C. Ieșire de apă T = 35 °C.

Seria AWSN - ventilatoare Ø 910 mm - versiune standard

Type	~ 400v / 50 Hz Conexiune Δ					~ 400v / 50 Hz Conexiune Y				
	Capacitate	Apă	Cadere de presiune	Consumul	Sunet	Capacitate	Apă	Cadere de presiune	Consumul	Sunet
	kW	m ³ /h	kPa	kW	dB(A)	kW	m ³ /h	kPa	kW	dB(A)
AWSN-51C-71L	71	12	20		49	59	10	14		43
AWSN-51D-81L	81	14	18	2,48	49	66	11	12	1,57	43
AWSN-51F-90L	90	16	14		49	72	12	9		44
AWSN-52C-142L	142	25	20		52	118	21	14		46
AWSN-52D-162L	162	28	19	4,96	52	132	23	13	3,14	46
AWSN-52F-181L	181	31	17		52	144	25	11		47
AWSN-53C-221L	221	38	52		53	184	32	38		48
AWSN-53D-251L	251	44	43	7,44	54	205	35	30	4,71	48
AWSN-53F-279L	279	48	32		54	223	39	21		49
AWSN-54C-262L	262	46	61		55	223	39	46		49
AWSN-54D-308L	308	53	51	9,92	55	259	45	37	6,28	49
AWSN-54F-365L	365	63	37		55	299	52	26		49
AWSN-55C-333L	333	58	114		56	283	49	86		50
AWSN-55D-391L	391	68	94	12,4	56	328	57	69	7,85	50
AWSN-55F-462L	462	80	68		56	378	66	47		50
AWSN-56F-560L	560	97	111	14,88	56	457	79	77	9,42	51

Temperatura camerei (mediului) = 25 ° C. Intrarea de apă T = 40 ° C. Ieșire de apă T = 35 ° C.



AWD

Dry coolers

Rând dublu de ventilatoare



Pentru mai multe informații, descărcări
și videoclipuri, vizitați pagina AWD de
pe website-ul nostru



Dry coolers: Rând dublu de ventilatoare

Mark AWD este o serie de Dry Coolers cu un rând dublu de ventilatoare. Atât versiunea standard cât și versiunea cu zgomot redus sunt disponibile în capacități de răcire de la 163 kW la 763 kW.

AWD Dry Coolers sunt compacte și robuste. Acestea sunt realizate din oțel galvanizat pentru montare orizontală și verticală utilizând kitul corect. Unitățile sunt dotate cu puncte de ancorare și de ridicare pentru plasare.

Șasiul și carcasa sunt protejate complet cu un strat de vopsea cu o rezistență ridicată la coroziune, care oferă rezistență maximă la intemperii. Piesele sunt acoperite fiecare în RAL 9002 înainte de asamblare.

Mark Dry Coolers double row sunt echipate cu schimbătoare de căldură cu un tub de cupru și cu aripioare de aluminiu. Ele sunt echipate cu o conexiune cu filet din oțel.

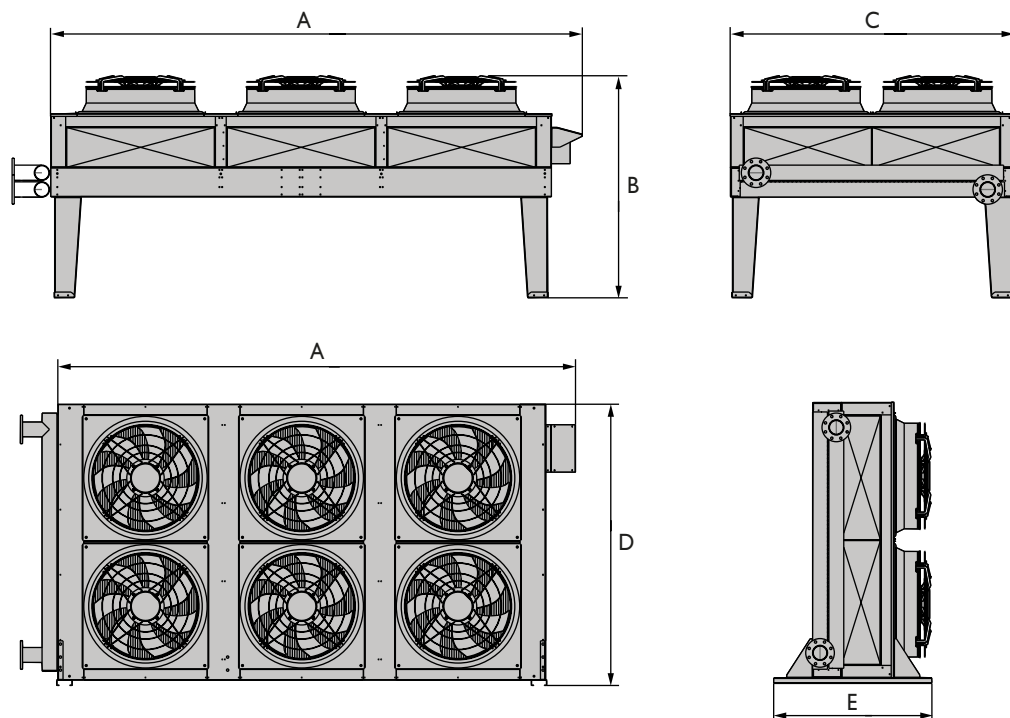
Ventilatoarele includ motoare rotative asincrone trifazate, cu grad de protecție IP54, izolație de clasă F, cu posibilitatea de a le conecta în stea sau în deltă, având astfel două viteze de funcționare.

Adaptarea la cele mai restrictive condiții de zgomot, această gamă de motoare a ventilatoarelor este disponibilă cu un număr diferit de poli.

Caracteristici

- Ventilatoare EC optimizate
- Carcasă din oțel inoxidabil
- Racord apa multi circuit
- Compact
- Silențios
- Robust
- Economic
- Complet cablat până la cutia cu borne

Dimensiuni



Seria AWDN - ventilatoare Ø 800 mm - versiune standard

Tip	Numărul de ventilatoare	Suprafață m ²	Volumul intern dm ³	Conexiune Ø	A mm	B mm	C mm	D mm	E mm	Greutate kg
AWDN-44C-163M		340	45							691
AWDN-44D-184M	4	453	60	3"	2775	1660	2120	2160	1215	732
AWDN-44E-194M		566	74							772
AWDN-46C-245M		509	67							1145
AWDN-46D-276M	6	680	90	4"	3975	1660	2120	2160	1215	1265
AWDN-46E-293M		850	112							1385
AWDN-48C-330M		680	90							1263
AWDN-48D-368M	8	907	119	4"	8175	1660	2120	2160	1215	1345
AWDN-48E-391M		1133	149							1425

Seria AWDB - ventilatoare Ø 800 mm - ventilatoare cu zgomot redus

Tip	Numărul de ventilatoare	Suprafață m ²	Volumul intern dm ³	Conexiune Ø	A mm	B mm	C mm	D mm	E mm	Greutate kg
AWDB-44C-130M		340	45							670
AWDB-44D-141M	4	453	60	3"	2775	1660	2120	2160	1215	712
AWDB-44E-145M		566	74							752
AWDB-46C-195M		509	67							1115
AWDB46D-211M	6	680	90	4"	3975	1660	2120	2160	1215	1235
AWDB-46E-219M		850	112							1355
AWDB-48C-259M		680	90							1223
AWDB-48D-281M	8	907	119	4"	8175	1660	2120	2160	1215	1305
AWDB-48E-293M		1133	149							1385

Seria AWDN - ventilatoare Ø 910 mm - versiune standard

Tip	Numărul de ventilatoare	Suprafață m ²	Volumul intern dm ³	Conexiune Ø	A mm	B mm	C mm	D mm	E mm	Greutate kg
AWDN-54C-244L		542	71							912
AWDN-54D-276L	4	723	95	3"	3975	1761	2246	2287	1275	977
AWDN-54F-304L		1085	143							1107
AWDN-56C-379L		814	107							1311
AWDN-56D-428L	6	1085	143	4"	5775	1761	2246	2287	1275	1407
AWDN-56F-470L		1628	214							1599
AWDN-58C-431L		1157	132							1633
AWDN-58D-510L	8	1542	177	4"	7575	1761	2246	2287	1275	1746
AWDN-58F-602L		2314	265							1972
AWDN-510D-647L		1928	221							2140
AWDN-510F-763L	10	2892	332	4"	9375	1761	2246	2287	1275	2422

Informații tehnice

Seria AWDN - ventilatoare Ø 800 mm - versiune standard

Tip	~ 400v / 50 Hz Conexiune Δ					~ 400v / 50 Hz Conexiune Y				
	Capacitate	Apă	Cadere de presiune	Consumul	Sunet	Capacitate	Apă	Cadere de presiune	Consumul	Sunet
	kW	m ³ /h	kPa	kW	dB(A)	kW	m ³ /h	kPa	kW	dB(A)
AWDN-44C-163M	163	28	37		54	134	23	26		49
AWDN-44D-184M	184	32	42	7,76	56	148	26	29	4,84	50
AWDN-44E-194M	194	34	34		57	153	27	22		52
AWDN-46C-245M	245	43	36		56	201	35	25		50
AWDN-46D-276M	276	48	39	11,64	57	222	39	26	7,26	52
AWDN-46E-293M	293	51	38		59	230	40	25		53
AWDN-48C-330M	330	57	51		57	271	47	36		52
AWDN-48D-368M	368	64	40	15,52	59	296	52	27	9,68	53
AWDN-48E-391M	391	68	45		60	308	54	29		55

Temperatura camerei (mediului) = 25 °C. Intrarea de apă T = 40 °C. Ieșire de apă T = 35 °C.

Seria AWDB - ventilatoare Ø 800 mm - ventilatoare cu zgomot redus

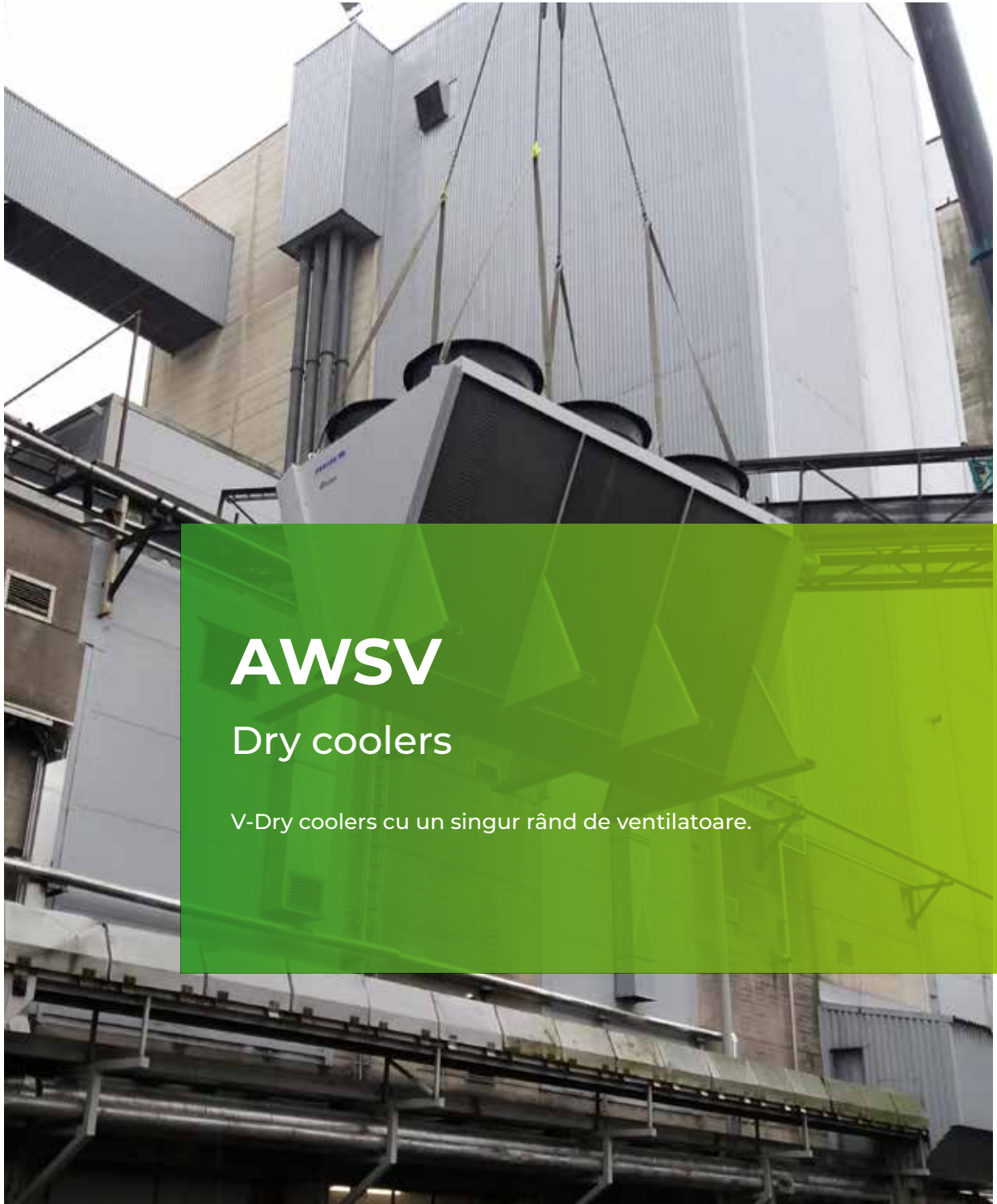
Tip	~ 400v / 50 Hz Conexiune Δ					~ 400v / 50 Hz Conexiune Y				
	Capacitate	Apă	Cadere de presiune	Consumul	Sunet	Capacitate	Apă	Cadere de presiune	Consumul	Sunet
	kW	m ³ /h	kPa	kW	dB(A)	kW	m ³ /h	kPa	kW	dB(A)
AWDB-44C-130M	130	23	36		46	111	19	27		40
AWDB-44D-141M	141	24	26	3,32	48	116	20	18	2	42
AWDB-44E-145M	145	25	21		49	118	21	14		43
AWDB-46C-195M	195	34	37		47	167	29	28		42
AWDB-46D-211M	211	37	24	4,98	49	174	30	17	3	44
AWDB-46E-219M	219	38	23		51	178	31	16		45
AWDB-48C-259M	259	45	33		49	222	39	25		43
AWDB-48D-281M	281	49	25	6,64	51	232	40	18	4	45
AWDB-48E-293M	293	51	27		51	238	41	18		46

Temperatura camerei (mediului) = 25 °C. Intrarea de apă T = 40 °C. Ieșire de apă T = 35 °C.

Seria AWDN - ventilatoare Ø 910 mm - versiune standard

Tip	~ 400v / 50 Hz Conexiune Δ					~ 400v / 50 Hz Conexiune Y				
	Capacitate	Apă	Cadere de presiune	Consumul	Sunet	Capacitate	Apă	Cadere de presiune	Consumul	Sunet
	kW	m ³ /h	kPa	kW	dB(A)	kW	m ³ /h	kPa	kW	dB(A)
AWDN-54C-244L	244	42	28		55	204	34	20		49
AWDN-54D-276L	276	47	26	9,92	56	227	39	18	6,28	50
AWDN-54F-304L	304	52	23		58	242	42	15		52
AWDN-56C-379L	379	65	65		57	316	54	47		51
AWDN-56D-428L	428	74	52	14,88	57	351	61	37	9,42	52
AWDN-56F-470L	470	81	36		59	374	64	24		54
AWDN-58C-431L	431	74	84		58	371	64	65		52
AWDN-58D-510L	509	88	74	19,84	58	432	75	55	12,56	52
AWDN-58F-602L	602	104	59		59	494	85	41		54
AWDN-510D-647L	646	112	136		59	547	95	101		53
AWDN-510F-763L	763	132	105	24,8	60	626	108	73	15,7	55

Temperatura camerei (mediului) = 25 °C. Intrarea de apă T = 40 °C. Ieșire de apă T = 35 °C.



AWSV

Dry coolers

V-Dry coolers cu un singur rând de ventilatoare.



Pentru mai multe informații, descărcări
și videoclipuri, vizitați pagina AWSV de
pe website-ul nostru



V-Dry coolers: Un singur rând de ventilatoare

Mark AWSV este o serie de coolere uscate cu două bobine și un singur rând de ventilatoare, aranjate într-o formă "V". Atât versiunea standard cât și versiunea cu zgomot redus sunt disponibile în capacități de răcire de la 130 kW la 964 kW. Capacități mai mari la cerere.

AWSV Dry Coolers sunt compacte și robuste. Acestea sunt realizate din oțel galvanizat pentru montare orizontală și verticală utilizând kitul corect. Unitățile sunt dotate cu puncte de ancorare și de ridicare pentru plasare.

Șasiul și carcasa sunt protejate complet cu un strat de vopsea cu o rezistență ridicată la coroziune, care oferă rezistență maximă la intemperii. Părțile sunt acoperite fiecare în RAL 9002 înainte de asamblare.

Mark single row V-Dry Coolers sunt echipate cu schimbătoare de căldură cu un tub de cupru și cu aripioare de aluminiu. Ele sunt echipate cu o conexiune cu filet din oțel.

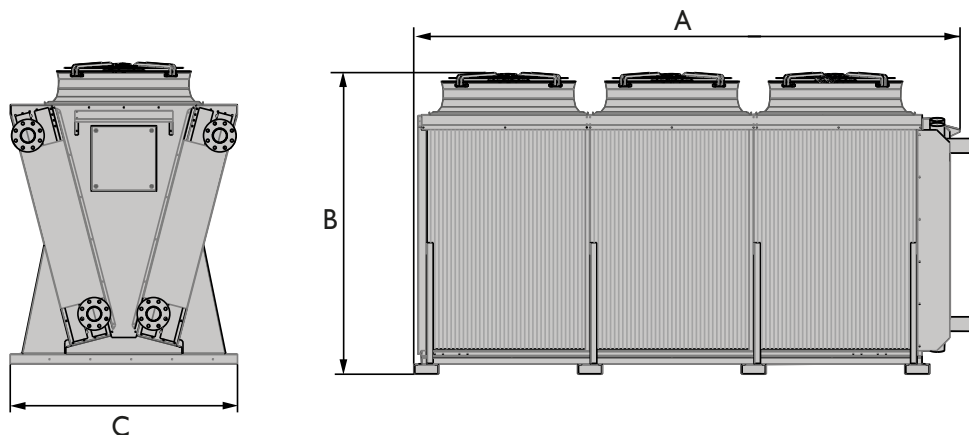
Ventilatoarele includ motoare rotative asincrone trifazate, cu grad de protecție IP54, izolație de clasă F, cu posibilitatea de a le conecta în stea sau în deltă, având astfel două viteze de funcționare.

Adaptarea la cele mai restrictive condiții de zgomot, această gamă de motoare a ventilatoarelor este disponibilă cu un număr diferit de poli.

Caracteristici

- Ventilatoare EC optimizate
- Racord apa multi circuit
- Compact
- Silențios
- Robust
- Economic
- Complet cablat până la cutia cu borne

Dimensiuni



Seria AWSVN - ventilatoare Ø 800 mm - versiune standard

Tip	Numărul de ventilatoare	Suprafață m ²	Volumul intern dm ³	Conexiune Ø	A mm	B mm	C mm	Greutate kg
AWSVN-42C-130M	2	402	53	2"	2342	1875	1390	710
AWSVN-42D-148M		536	70					757
AWSVN-43C-195M	3	603	79	2"	3342	1875	1390	1029
AWSVN-43D-222M		804	106					1100
AWSVN-44C-261M	4	804	106	2" 1/2	4342	1875	1390	1275
AWSVN-44D-296M		1072	141					1370
AWSVN-45C-326M	5	1005	132	2" 1/2	5342	1875	1390	1560
AWSVN-45D-371M		1340	177					1679
AWSVN-46C-392M	6	1206	159	3"	6342	1875	1390	1834
AWSVN-46D-445M		1608	212					1976

Seria AWSVB - ventilatoare Ø 800 mm - ventilatoare cu zgomot redus

Tip	Numărul de ventilatoare	Suprafață m ²	Volumul intern dm ³	Conexiune Ø	A mm	B mm	C mm	Greutate kg
AWSVB-42C-97M	2	402	53	2"	2342	1875	1390	700
AWSVB-42D-108M		536	70					747
AWSVB-43C-146M	3	603	79	2"	3342	1875	1390	1014
AWSVB-43D-162M		804	106					1085
AWSVB-44C-195M	4	804	106	2" 1/2	4342	1875	1390	1255
AWSVB-44D-217M		1072	141					1350
AWSVB-45C-244M	5	1005	132	2" 1/2	5342	1875	1390	1535
AWSVB-45D-272M		1340	177					1654
AWSVB-46C-293M	6	1206	159	3"	6342	1875	1390	1804
AWSVB-46D-326M		1608	212					1946

Seria AWSVN - ventilatoare Ø 910 mm - versiune standard

Tip	Numărul de ventilatoare	Suprafață m ²	Volumul intern dm ³	Conexiune Ø	A mm	B mm	C mm	Greutate kg
AWSVN-52C-195M		712	93					993
AWSVN-52D-220M	2	950	125	2" 1/2	3425	2047	1390	1076
AWSVN-52F-244M		1425	187					1242
AWSVN-53C-287M		1069	140					1405
AWSVN-53D-324M	3	1425	187	2" 1/2	4925	2047	1390	1531
AWSVN-53F-361M		2138	281					1781
AWSVN-54C-390M		1425	187					1919
AWSVN-54D-439M	4	190	250	3"	6425	2047	1390	2085
AWSVN-54F-488M		2851	375					2417
AWSVN-55C-493M		1781	234					2159
AWSVN-55D-555M	5	2375	312	4"	7925	2047	1390	2365
AWSVN-55F-615M		3563	469					2777
AWSVN-56C-535M		2382	273					2492
AWSVN-56D-618M	6	3176	364	4"	9425	2047	1390	2720
AWSVN-56F-715M		4624	546					3177
AWSVN-57C-629M		2779	319					2870
AWSVN-57D-727M	7	3705	425	4"	10925	2047	1390	3136
AWSVN-57F-840M		5558	638					3667
AWSVN-58D-835M		4235	486					3551
AWSVN-58F-964M	8	6353	729	5"	12425	2047	1390	4158

Informații tehnice

Seria AWWSN - ventilatoare Ø 800 mm - versiune standard

Tip	~ 400v / 50 Hz Conexiune Δ					~ 400v / 50 Hz Conexiune Y				
	Capacitate	Apă	Cadere de presiune	Consumul	Sunet	Capacitate	Apă	Cadere de presiune	Consumul	Sunet
	kW	m ³ /h	kPa	kW	dB(A)	kW	m ³ /h	kPa	kW	dB(A)
AWSVN-42C-130M	130	23				106	18	26		
AWSVN-42D-148M	148	26	37	3,88	49	118	21	25	2,42	43
AWSVN-43C-195M	195	34				159	28	27		
AWSVN-43D-222M	222	39	38	5,82	51	177	31	26	3,63	45
AWSVN-44C-261M	261	45				212	37	28		
AWSVN-44D-296M	296	52	40	7,76	52	237	41	27	4,84	46
AWSVN-45C-326M	326	57	44			266	46	31		
AWSVN-45D-371M	371	64	45	9,7	53	297	52	30	6,05	47
AWSVN-46C-392M	392	68	48			319	56	34		
AWSVN-46D-445M	445	77	50	11,64	54	356	62	34	7,26	48

Temperatura camerei (mediului) = 25 ° C. Intrarea de apă T = 40 ° C. Ieșire de apă T = 35 ° C.

Seria AWSVB - ventilatoare Ø 800 mm - ventilatoare cu zgomot redus

Tip	~ 400v / 50 Hz Conexiune Δ					~ 400v / 50 Hz Conexiune Y				
	Capacitate	Apă	Cadere de presiune	Consumul	Sunet	Capacitate	Apă	Cadere de presiune	Consumul	Sunet
	kW	m ³ /h	kPa	kW	dB(A)	kW	m ³ /h	kPa	kW	dB(A)
AWSVB-42C-97M	97	17	22	1,66	41	85	15	17	1	38
AWSVB-42D-108M	108	19	21			93	16	16		37
AWSVB-43C-146M	146	25	23	2,49	43	128	22	18	1,5	39
AWSVB-43D-162M	162	28	22			140	24	17		39
AWSVB-44C-195M	195	34	24	3,32	44	170	30	19	2	41
AWSVB-44D-217M	217	38	23			187	32	18		40
AWSVB-45C-244M	244	42	26	4,15	45	213	37	21	2,5	41
AWSVB-45D-272M	272	47	26			234	41	20		41
AWSVB-46C-293M	293	51	29	4,98	46	256	45	23	3	42
AWSVB-46D-326M	326	57	29			281	49	22		42

Temperatura camerei (mediului) = 25 ° C. Intrarea de apă T = 40 ° C. Ieșire de apă T = 35 ° C.

Seria AWSVN - ventilatoare Ø 910 mm - versiune standard

Tip	~ 400v / 50 Hz Conexiune Δ					~ 400v / 50 Hz Conexiune Y				
	Capacitate	Apă	Cadere de presiune	Consumul	Sunet	Capacitate	Apă	Cadere de presiune	Consumul	Sunet
	kW	m ³ /h	kPa	kW	dB(A)	kW	m ³ /h	kPa	kW	dB(A)
AWSVN-52C-195M	195	33	34		53	160	27	24		47
AWSVN-52D-220M	220	38	27	4,96	52	177	30	19	3,14	47
AWSVN-52F-244M	244	42	18		52	193	33	12		47
AWSVN-53C-287M	287	49	20		54	235	40	14		49
AWSVN-53D-324M	324	56	18	7,44	54	262	45	12	4,71	49
AWSVN-53F-361M	361	62	16		54	286	49	10		48
AWSVN-54C-390M	390	57	36		56	320	55	25		50
AWSVN-54D-439M	439	76	30	9,92	55	355	61	20	6,28	50
AWSVN-54F-488M	488	84	31		55	386	67	20		50
AWSVN-55C-493M	493	85	59		56	404	70	42		51
AWSVN-55D-555M	555	96	45	12,4	56	448	77	31	7,85	51
AWSVN-55F-615M	615	106	29		56	487	84	19		50
AWSVN-56C-535M	535	92	60		58	447	77	44		52
AWSVN-56D-618M	618	107	49	14,88	57	510	88	35	9,42	52
AWSVN-56F-715M	715	124	34		57	575	99	23		52
AWSVN-57C-629M	629	109	92		58	526	91	67		53
AWSVN-57D-727M	727	126	75	17,36	58	599	104	53	10,99	52
AWSVN-57F-840M	840	145	52		58	675	117	35		52
AWSVN-58D-835M	835	144	108	19,84	59	688	119	76	12,56	53
AWSVN-58F-964M	964	167	74		58	775	134	50		53

Temperatura camerei (mediului) = 25 ° C. Intrarea de apă T = 40 ° C. Ieșire de apă T = 35 ° C.



AWS-EPA

Dry coolers

Dry coolers adiabaticice



Pentru mai multe informații, descărcări
și videoclipuri, vizitați pagina AWS-EPA
de pe website-ul nostru



AWS-EPA Dry Coolers adiabatic

Seria adiabatică Mark AWS-EPA este o gamă de Dry Coolers cu pre-cooler integrat adiabatic. Acest sistem de pre-răcire este folosit pentru a răci aerul înconjurător înainte de a intra în bobină, asigurând astfel o creștere a capacității de răcire și economii mari de energie.

Dry coolers adiabatic permit obținerea următoarelor temperaturi în schimbătorul de căldură:

- ZONE USCATE: 15 °C sub temperatura maximă exterioară.
- ZONE MEDII SI UMEDE: între 10°C și 5°C sub temperatura maximă exterioară.

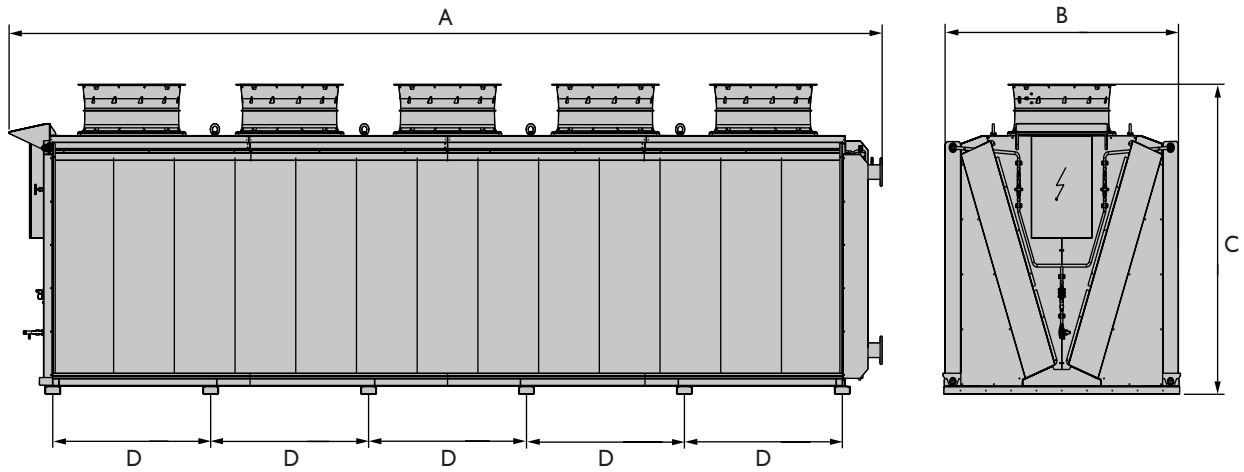
Țintă pentru temperatura apei: 28-32 °C.

Șasiul și carcasa sunt protejate complet cu un strat de vopsea cu o rezistență ridicată la coroziune, care oferă rezistență maximă la intemperii. Părțile sunt acoperite fiecare în RAL 9002 înainte de asamblare.

Caracteristici

- Economie de energie
- Economie de apa
- Evaporare cu randament ridicat
- Întreținere prietenoasă
- Prietenos cu mediul
- Anti Legionella
- Controler bun

Dimensiuni AWSN-EPA



Seria AWSN-EPA - ventilatoare Ø 910 mm - versiune standard

Tip	Numărul de ventilatoare	Suprafață m ²	Volumul intern dm ³	A mm	B mm	C mm	D mm
AWSN-EPA-52E-A/B/C	2	868	134	3118	2230	2421	1200
AWSN-EPA-53E-A/B/C	3	1302	202	4318	2230	2421	1200
AWSN-EPA-54E-A/B/C	4	1736	270	5518	2230	2421	1200
AWSN-EPA-55E-A/B/C	5	2170	337	6718	2230	2421	1200

Informații tehnice AWSN-EPA

Seria AWSN-EPA - ventilatoare Ø 910 mm - versiune standard - medii uscate

Tip	- 400v/50 Hz Conexiune						
	Capacitate	Apă	Cadere de presiune	Consumul	Sunet	Conexiune	Greutate
	kW	m ³ /h	kPa	kW	dB(A)	Ø	kg
AWSN-EPA-52E-A	209	36	36	8	58	2" 1/2	1390
AWSN-EPA-53E-A	314	54	39	12	60	2" 1/2	1920
AWSN-EPA-54E-A	424	73	77	16	61	3"	2690
AWSN-EPA-55E-A	517	90	29	20	62	3"	3120

Intrarea de apă T = 35 °C. Ieșire de apă T = 30 °C.

Seria AWSN-EPA - ventilatoare Ø 910 mm - versiune standard - medii medii

Tip	- 400v/50 Hz Conexiune						
	Capacitate	Apă	Cadere de presiune	Consumul	Sunet	Conexiune	Greutate
	kW	m ³ /h	kPa	kW	dB(A)	Ø	kg
AWSN-EPA-52E-A	154	27	25	8	58	2"	1380
AWSN-EPA-53E-A	231	40	31	12	60	2"	1910
AWSN-EPA-54E-A	313	54	49	16	61	2" 1/2	2615
AWSN-EPA-55E-A	379	66	22	20	62	2" 1/2	3005

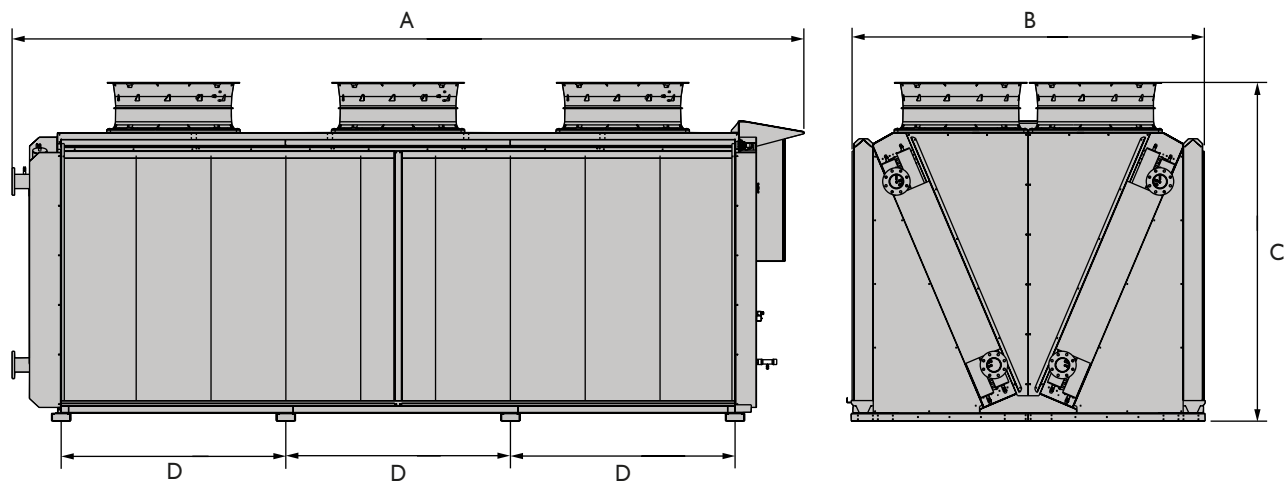
Intrarea de apă T = 35 °C. Ieșire de apă T = 30 °C.

Seria AWSN-EPA - ventilatoare Ø 910 mm - versiune standard - medii umede-costiere

Tip	- 400v/50 Hz Conexiune						
	Capacitate	Apă	Cadere de presiune	Consumul	Sunet	Conexiune	Greutate
	kW	m ³ /h	kPa	kW	dB(A)	Ø	kg
AWSN-EPA-52E-A	81	14	30	8	58	1" 1/2	1370
AWSN-EPA-53E-A	120	21	29	12	60	1" 1/2	1895
AWSN-EPA-54E-A	164	29	47	16	61	2"	2440
AWSN-EPA-55E-A	202	35	34	20	62	2"	3005

Intrarea de apă T = 35 °C. Ieșire de apă T = 30 °C.

Dimensiuni AWSD-EPA



Seria AWSD-EPA - ventilatoare Ø 910 mm - versiune standard

Tip	Numărul de ventilatoare	Suprafață m ²	Volumul intern dm ³	A mm	B mm	C mm	D mm
AWSD-EPA-56F-A/B/C	6	2338	293	4468	2837	2715	1250
AWSD-EPA-58F-A/B/C	8	3117	391	5718	2837	2715	1250
AWSD-EPA-510F-A/B/C	10	3896	488	6968	2837	2715	1250

Informații tehnice AWSD-EPA

Seria AWSD-EPA - ventilatoare Ø 910 mm - versiune standard - medii uscate

Tip	- 400v/50 Hz Conexiune						
	Capacitate	Apă	Cadere de presiune	Consumul	Sunet	Conexiune	Greutate
	kW	m ³ /h	kPa	kW	dB(A)	Ø	kg
AWSD-EPA-56F-A	512	89	41	24	65	3"	2885
AWSD-EPA-58F-A	694	120	73	32	67	4"	3725
AWSD-EPA-510F-A	840	146	27	40	67	4"	4640

Intrarea de apă T = 35 °C. Ieșire de apă T = 30 °C.

Seria AWSD-EPA - ventilatoare Ø 910 mm - versiune standard - medii medii

Tip	- 400v/50 Hz Conexiune						
	Capacitate	Apă	Cadere de presiune	Consumul	Sunet	Conexiune	Greutate
	kW	m ³ /h	kPa	kW	dB(A)	Ø	kg
AWSD-EPA-56F-A	396	67	62	24	65	3"	2880
AWSD-EPA-58F-A	510	88	50	32	67	3"	3690
AWSD-EPA-510F-A	647	112	79	40	67	4"	4630

Intrarea de apă T = 35 °C. Ieșire de apă T = 30 °C.

Seria AWSD-EPA - ventilatoare Ø 910 mm - versiune standard - medii umede-costiere

Tip	- 400v/50 Hz Conexiune						
	Capacitate	Apă	Cadere de presiune	Consumul	Sunet	Conexiune	Greutate
	kW	m ³ /h	kPa	kW	dB(A)	Ø	kg
AWSD-EPA-56F-A	198	34	42	24	65	2" 1/2	2865
AWSD-EPA-58F-A	264	46	44	32	67	2" 1/2	3670
AWSD-EPA-510F-A	338	59	77	40	67	3"	4595

Intrarea de apă T = 35 °C. Ieșire de apă T = 30 °C.

Perdele de aer

Easyair

Easyair T200



EASYAIR

Perdea de aer alimentată cu apă, cu electrică sau recirculare

Perdea de aer alimentată cu apă, cu electrică sau recirculare pentru aplicații domestice sau industriale. Putere de la 6 la 39,3 kW.



Pentru mai multe informații, descărcări și videoclipuri, vizitați pagina Easyair de pe website-ul nostru



Caracteristici

- Design modern și compact
- silențios
- Motor eficient EC
- Finisare standard albă RAL 9016
- Instalare simplă
- Ușor de întreținut
- Opțional: versiune în culoarea RAL 7016 (gri închis)

Menținerea aerului rece și contaminat în exterior

Datorită gamei largi, perdelele de aer EASYAIR pot fi utilizate în zona de intrare în anumite spații, cum ar fi: magazine, supermarket-uri, birouri ori spitale. Perdelele de aer sunt disponibile în varianta cu alimentare pe apă sau alimentare electrică. De asemenea, sunt disponibile și perdele de racire fără o sursă de încălzire.

Perdelele de aer EASYAIR sunt potrivite pentru o înălțime de instalare de până la 3,7 metri și sunt disponibile în mai multe variante de lățime (1, 1,5 și 2 metri). Perdeaua de aer fără sursă de încălzire este potrivită chiar și pentru o înălțime de instalare de până la 4,7 metri. Perdelele de aer pot fi montate atât pe orizontală, cât și pe verticală cu suporturile de montare opționale.

Acestea pot fi conectate între ele, pentru a crea o perdea mai lungă (până la 8 bucăți pe controler).

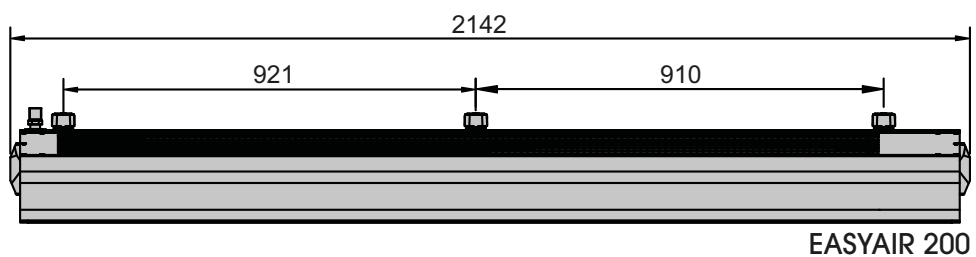
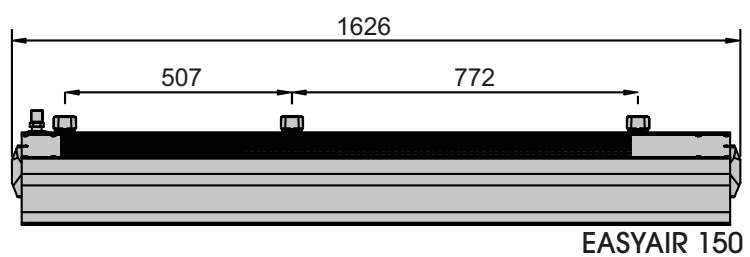
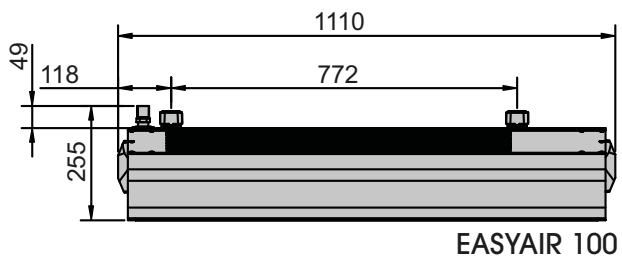
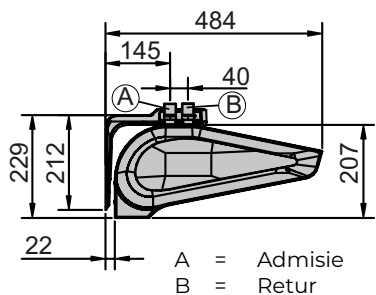
Carcasa perdelei de aer EASYAIR este realizată dintr-un strat dublu (galvanizare + acoperire cu pulbere) și oferă protecție pe termen lung împotriva coroziunii.

Potrivit pentru folosirea în magazine, birouri, spitale și fabrici.

EASYAIR vor fi livrate standard cu un ventilator CE viteză controlată și zgomot redus. Avantaje:

- Cea mai mare eficiență în cazul controlului vitezei
- Economisire de energie de până la 50% în cazul sarcinii parțiale
- Reglabil aproape complet liniar
- Durată de viață îndelungată
- Nivelul de zgomot redus
- Protecție termică electronică integrată

Dimensiuni



Informații tehnice

Tip		Perdea de aer alimentată cu apă			Perdea de aer electrică			Perdea de aer de recirculare		
		W100	W150	W200	E100	E150	E200	C100	C150	C200
Deschidere maxima usa (1 unitate)	m	1	1,5	2	1	1,5	2	1	1,5	2
Inaltime maxima a usii (lungime jet aer)**	m	3,7			3,7			4,7		
Debit maxim de aer***	m ³ /h	1850	3100	4400	1850	3150	4500	1950	3200	4600
Putere de incalzire*	kW	4-17	10-32	17-47	2-6 sau 4-6	4-12 sau 8-12	6-15 sau 9-15	-		
Temperatura maxima agent termic	°C	95			-			-		
Presiunea maxima de lucru	MPa	1,6			-			-		
Volum de apa	dm ³	1,6	2,6	3,6	-			-		
Numar randuri schimbator de caldura	st	2			-			-		
Tensiune alimentare	V/ph/Hz	~ 230/1/50			~230/1/50 pentru 2kW ~400/3/50 pentru 2/4/6kW	~400/3/50		~ 230/1/50		
Putere incalzire schimbator electric	kW	-			2 sau 4	4 sau 8	6 sau 9	-		
Putere de incalzire a bobinei din schimbator	A	-			max.9	6/11,3/ max 17,3	8,5/12,9/ max 21,4	-		
Putere motor	kW	0,2	0,3	0,45	0,2	0,3	0,45	0,2	0,3	0,45
Curent nominal	A	1,1	1,3	1,9	1,1	1,3	1,9	1,1	1,3	1,9
Greutate (fara apa)	kg	21,5	29	37,5	22	30,5	39	19	25,5	32,5
Grad de protectie	IP	20								
Culoarea carcasei		Carcasă: RAL 9016, grila de evacuare: RAL 9022								

Viteza ventilator	Nivel zgomot	Easyair W100-200			Easyair E100-200			Easyair C100-200		
		1m	1,5m	2m	1m	1,5m	2m	1m	1,5m	2m
I	dB(A)***	52	53	56	49	51	55	53	54	57
II	dB(A)***	55	58	61	51	56	59	59	62	61
III	dB(A)***	57	59	62	58	58	60	62	63	63

* putere de incalzire disponibila in functie de setari:

Easyair E100 2-6 kW or 4-6 kW

Easyair E150 4-12kW or 8-12kW

Easyair E200 6-15 kW or 9-15 kW

** lungimea jetului de aer depinde de viteza de functionare

*** conditii de masurare: spatiu semi-deschis, instalare orizontala pe perete, masuratori efectuate la 5m de aparat

EASYAIR W - Perdea de aer alimentată cu apă

Tz = temperatura apei la intrarea în echipament

Tp = temperatura apei la ieșirea din echipament

Tp1 = temperatura aerului la intrarea în echipament

Tp2 = temperatura aerului la ieșirea din echipament

Pg = capacitatea de încălzire

Qw = debitul de apă

 Δp = căderea presiunii pe schimbătorul de căldură

Parametrii		Easyair W100															
T_z/T_p [°C]		90/70				80/60				70/50				60/40			
T_{p1} [°C]		5	10	15	20	5	10	15	20	5	10	15	20	5	10	15	20
III/1850[m³/h]/57dB(A)*																	
P_g [kW]		17,7	16,3	14,9	13,5	14,8	13,3	11,9	10,5	11,6	10,2	8,7	7,0	8,0	5,1	4,3	3,5
T_{p2} [°C]		32,0	35,3	38,5	41,7	27,5	30,7	33,8	36,8	22,8	25,8	28,7	31,3	17,2	17,9	21,8	25,6
Q_w [m³/h]		0,8	0,7	0,7	0,6	0,7	0,6	0,5	0,5	0,5	0,5	0,4	0,3	0,4	0,2	0,2	0,2
Δp [kPa]		0,5	0,4	0,4	0,3	0,4	0,3	0,2	0,2	0,2	0,2	0,1	0,1	0,1	0,1	0,04	0,03
II/1350[m³/h]/55dB(A)*																	
P_g [kW]		15,0	13,8	12,6	11,4	12,5	11,3	10,1	8,8	9,8	8,5	7,2	4,7	5,4	4,6	3,9	3,2
T_{p2} [°C]		34,7	37,8	40,8	43,7	29,7	32,7	35,6	38,4	24,4	27,2	29,7	29,7	15,6	19,3	23,0	26,7
Q_w [m³/h]		0,7	0,6	0,6	0,5	0,6	0,5	0,4	0,9	0,4	0,4	0,3	0,2	0,2	0,2	0,2	0,1
Δp [kPa]		0,4	0,3	0,3	0,2	0,3	0,2	0,2	0,1	0,2	0,1	0,1	0,1	0,1	0,1	0,04	0,03
I/880[m³/h]/52dB(A)*																	
P_g [kW]		11,9	10,9	9,9	9,0	9,8	8,9	7,9	6,9	7,6	6,5	4,6	4,0	4,6	4,0	3,4	2,8
T_{p2} [°C]		38,5	41,3	44,0	46,7	32,8	35,5	38,0	40,4	26,5	28,8	28,6	31,9	18,0	21,5	24,9	28,4
Q_w [m³/h]		0,5	0,5	0,4	0,4	0,4	0,4	0,4	0,3	0,3	0,3	0,2	0,2	0,2	0,2	0,2	0,1
Δp [kPa]		0,2	0,2	0,2	0,1	0,2	0,1	0,1	0,1	0,1	0,1	0,1	0,0	0,1	0,04	0,03	0,02
Parametrii		Easyair W150															
T_z/T_p [°C]		90/70				80/60				70/50				60/40			
T_{p1} [°C]		5	10	15	20	5	10	15	20	5	10	15	20	5	10	15	20
III/3100[m³/h]/59dB(A)*																	
P_g [kW]		31,7	29,3	26,9	24,5	26,9	24,5	22,1	19,8	22,0	19,6	17,3	14,9	17,0	14,5	12,1	9,5
T_{p2} [°C]		33,9	37,2	40,4	43,6	29,5	32,7	35,9	39,0	25,1	28,2	31,3	34,3	20,5	23,5	26,4	29,1
Q_w [m³/h]		1,4	1,3	1,2	1,1	1,2	1,1	1,0	0,9	1,0	0,9	0,8	0,7	0,7	0,6	0,5	0,4
Δp [kPa]		2,1	1,8	1,6	1,3	1,6	1,4	1,2	0,9	1,2	1,0	0,8	0,6	0,8	0,6	0,4	0,3
II/2050[m³/h]/58dB(A)*																	
P_g [kW]		26,5	24,5	22,5	20,5	22,5	20,5	18,5	16,6	18,5	16,5	14,4	12,4	14,2	12,1	10,0	7,7
T_{p2} [°C]		36,9	40,0	43,0	46,0	32,1	35,1	38,1	41,0	27,2	30,1	33,0	35,7	22,1	24,8	27,5	29,7
Q_w [m³/h]		1,2	1,1	1,0	0,9	1,0	0,9	0,8	0,7	0,8	0,7	0,6	0,5	0,6	0,5	0,4	0,3
Δp [kPa]		1,5	1,3	1,2	1,0	1,2	1,0	0,8	0,7	0,9	0,7	0,6	0,4	0,6	0,4	0,3	0,2
I/1420[m³/h]/53dB(A)*																	
P_g [kW]		21,6	19,9	18,3	16,7	18,3	16,7	15,1	13,5	15,0	13,4	11,7	10,1	11,5	9,8	8,0	4,8
T_{p2} [°C]		40,4	43,3	46,1	48,9	35,1	37,9	40,6	43,3	29,6	32,3	34,9	37,4	23,9	26,3	28,5	28,3
Q_w [m³/h]		1,0	0,9	0,8	0,7	0,8	0,7	0,7	0,6	0,7	0,6	0,5	0,4	0,5	0,4	0,4	0,2
Δp [kPa]		1,1	0,9	0,8	0,7	0,8	0,7	0,6	0,5	0,6	0,5	0,4	0,3	0,4	0,3	0,2	0,1

Parametrii	Easyair W200															
	90/70				80/60				70/50				60/40			
T ₁ /T ₂ [°C]																
T _{pl} [°C]	5	10	15	20	5	10	15	20	5	10	15	20	5	10	15	20
III/4400[m ³ /h]/62dB(A)*																
P _g [kW]	46,9	42,7	39,3	35,9	39,4	36,0	32,6	29,3	32,6	29,2	25,8	22,5	25,7	22,3	18,9	15,4
T _{p2} [°C]	34,6	37,9	41,1	44,3	30,3	33,5	36,7	39,8	25,9	29,1	32,2	35,2	21,5	24,5	27,5	30,4
Q _w [m ³ /h]	2,0	1,9	1,7	1,6	1,7	1,6	1,4	1,3	1,4	1,3	1,1	1,0	1,1	1,0	0,8	0,7
Δp [kPa]	5,6	4,9	4,2	3,6	4,3	3,7	3,1	2,6	3,2	2,6	2,1	1,7	2,2	1,7	1,3	0,9
II/3150[m ³ /h]/61dB(A)*																
P _g [kW]	40,9	37,9	34,8	31,9	35,0	31,9	28,9	26,0	28,9	25,9	22,9	20,0	22,8	19,8	16,7	13,7
T _{p2} [°C]	36,6	39,8	42,9	46,0	32,0	35,1	38,2	41,2	27,4	30,4	33,4	36,3	22,6	25,6	28,4	31,1
Q _w [m ³ /h]	1,8	1,7	1,5	1,4	1,5	1,4	1,3	1,1	1,3	1,1	1,0	0,9	1,0	0,9	0,7	0,6
Δp [kPa]	4,5	3,9	3,4	2,9	3,5	3,0	2,5	2,1	2,6	2,1	1,7	1,4	1,8	1,4	1,0	0,7
I/2050[m ³ /h]/56dB(A)*																
P _g [kW]	34,0	31,4	28,9	26,4	29,0	26,5	24,0	21,6	24,1	21,6	19,1	16,6	19,0	16,4	13,9	11,3
T _{p2} [°C]	39,9	42,8	45,8	48,6	34,8	37,7	40,6	43,3	29,7	32,5	35,3	37,9	24,5	27,2	29,8	32,2
Q _w [m ³ /h]	1,5	1,4	1,3	1,2	1,3	1,2	1,1	1,0	1,1	1,0	0,8	0,7	0,8	0,7	0,6	0,5
Δp [kPa]	3,2	2,8	2,4	2,1	2,5	2,2	1,8	1,5	1,9	1,6	1,2	1,0	1,3	1,0	0,7	0,5

EASYAIR E - Perdea de aer electrică

T_{p1} = temperatura aerului la intrarea în echipament

T_{p2} = temperatura aerului la ieșirea din echipament

P_g = capacitatea de încălzire

Parametrii	Easyair E100				Easyair E150				Easyair E200			
	5	10	15	20	5	10	15	20	5	10	15	20
T _{pl} [°C]	III/1850[m ³ /h]/59dB(A)*				III/3150[m ³ /h]/61dB(A)*				III/4500[m ³ /h]/62dB(A)*			
P _g [kW]	2/4/6	2/4/6	2/4/6	2/4/6	8/12	8/12	8/12	8/12	10/15	10/15	10/15	10/15
T _{p2} [°C]	8/11/15	13/16/20	18/21/25	23/26/30	12/15	17/20	22/25	27/30	10/14	15/19	20/24	25/29
II/1400[m ³ /h]/48dB(A)*												
P _g [kW]	2/4/6	2/4/6	2/4/6	2/4/6	8/12	8/12	8/12	8/12	10/15	10/15	10/15	10/15
T _{p2} [°C]	9/12/16	14/17/21	19/22/26	24/27/31	14/19	19/24	24/29	29/34	12/16	17/21	22/26	27/31
I/920[m ³ /h]/44dB(A)*												
P _g [kW]	2/4/6	2/4/6	2/4/6	2/4/6	8/12	8/12	8/12	8/12	10/15	10/15	10/15	10/15
T _{p2} [°C]	11/16/21	16/21/26	21/26/31	26/31/36	19/26	24/31	29/36	34/41	15/21	20/26	25/31	30/36

EASYAIR C - perdea de aer de recirculare

Parametrii	EASYAIR C100			EASYAIR C150			EASYAIR C200		
Viteza ventilator	III	II	I	III	II	I	III	II	I
Q _p [m ³ /h]	1950	1500	1050	3200	2250	1500	4600	3400	2340
Nivel zgomot [dB(A)]	62	59	53	63	62	54	63	61	57

Accesorii



Controller HMI-EC
(0699150)



Senzor de ușa
(0699151)



Supapă cu actuator
(0699152)



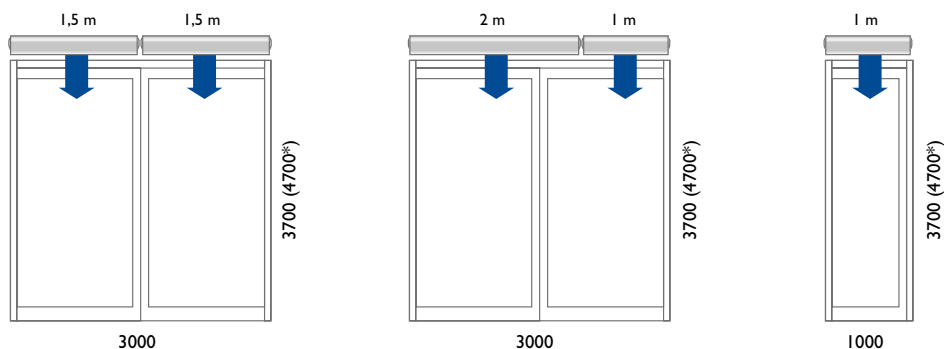
Consola de montaj
(0699153/0699154)



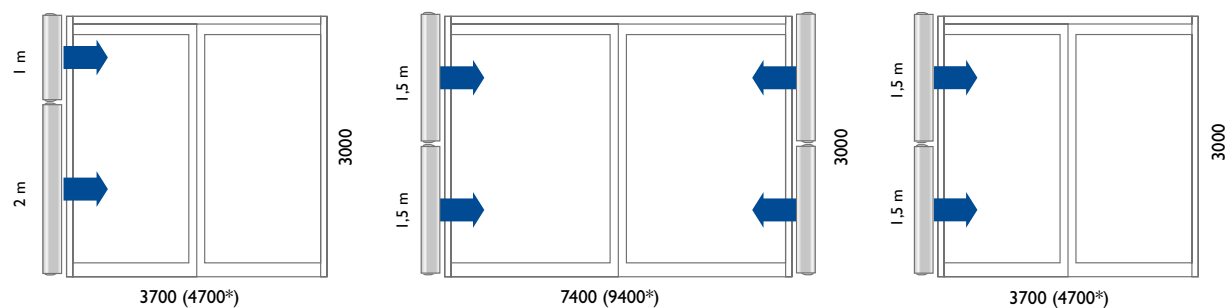
Suport suspendat
(0699155)

Sugestii de asamblare/locație

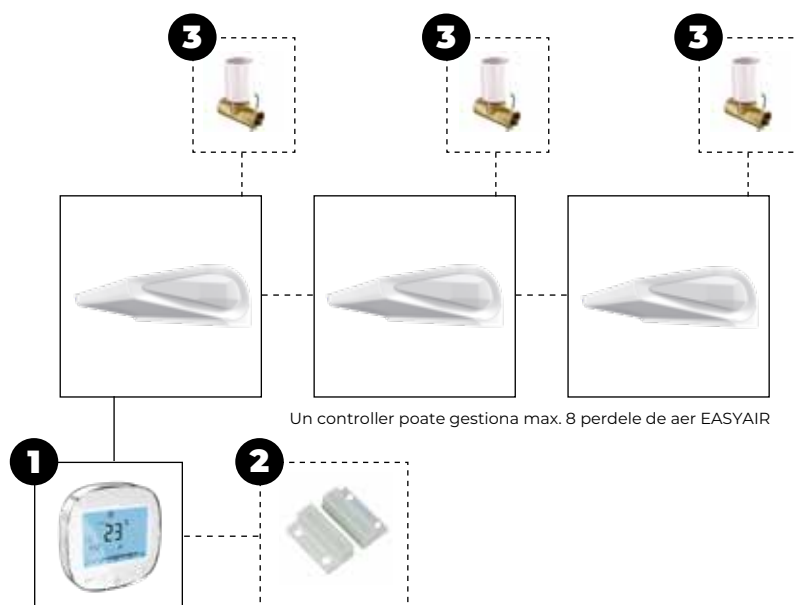
MONTARE PE ORIZONTALA



MONTARE PE VERTICALA



Comenzi



Opțiuni de combinație de control

Easyair	+	1		
Easyair	+	1	+	2
Easyair	+	1	+	3
Easyair	+	1	+	2 + 3

Consultați lista de prețuri pentru descrierea și codurile articolelor relevante

Preturi Easyair

PRODUS - PERDEA DE AER EASYAIR W CU VENTILATOR CE - INALTIMEA MAXIMA DE MONTAJ 3,7 M



Cod	Descriere	Pret
5992600	Easyair W100 Perdea de aer alimentată cu apă, putere nominala 14,9 kW	€ 1467
5992601	Easyair W150 Perdea de aer alimentată cu apă, putere nominala 26,9 kW	€ 1715
5992602	Easyair W200 Perdea de aer alimentată cu apă, putere nominala 39,3 kW	€ 2029

PRODUS - PERDEA DE AER EASYAIR E CU VENTILATOR CE - INALTIMEA MAXIMA DE MONTAJ 3,7 M



Cod	Descriere	Pret
5992605	Easyair E100 Perdea de aer electrică, putere nominala 6 kW	€ 1467
5992606	Easyair E150 Perdea de aer electrică, putere nominala 12 kW	€ 1715
5992607	Easyair E200 Perdea de aer electrică, putere nominala 15 kW	€ 2069

PRODUS - PERDEA DE AER EASYAIR C CU VENTILATOR CE - INALTIMEA MAXIMA DE MONTAJ 4,7 M



Cod	Descriere	Pret
5992610	Easyair C100 perdea de aer de recirculare, deplasarea aerului 1950 m3/h	€ 1278
5992611	Easyair C150 perdea de aer de recirculare, deplasarea aerului 3200 m3/h	€ 1529
5992612	Easyair C200 perdea de aer de recirculare, deplasarea aerului 4600 m3/h	€ 1781

ACCESORII - ASAMBLATE

Cod	Descriere	Pret
0699153	Consola de montaj Easyair 100	€ 63
0699154	Consola de montaj Easyair 150/200	€ 95
0699155	Suport suspendat	€ 79

ACCESORII - CONTROL

Cod	Descriere	Pret
1 0699150	Controller HMI-EC	€ 272
0699156	Cutie montată la suprafață pentru controllerl HMI-EC	€ 45
2 0699151	Senzor de ușă	€ 36
3 0699152	Supapă cu actuator	€ 202
0631162	Comutator, livrat separat, 230 Volt (2 poli)	€ 63

Pentru explicarea functionarii trebuie sa vedeti capitolul de control



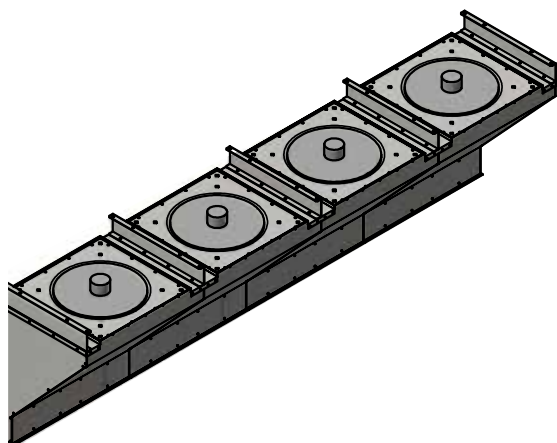
EASYAIR T200

Perdea de aer cu recirculare

Perdea de aer cu recirculare pentru aplicatii industriale.
Deplasarea aerului între 11.200 și 36.600 m³/h.



Pentru mai multe informații, descărcări
și videoclipuri, vizitați pagina Easyair
T200 de pe website-ul nostru



Menținerea aerului rece și contaminat în exterior

Pentru aplicatii industriale, Mark are in gama sa Easyair T200. Aceasta perdea de aer industriala este disponibila cu 3, 4 sau 5 ventilatoare, care pot fi combinate pentru a crea lungimea dorita. Perdeaua de aer este potrivita pentru o inaltime de instalare de pana la 8 metri.

EASYAIR T200 sufla aerul cald care se afla in partea superioara a incaperii pana in zona ocupata. Prin urmare, pentru acest tip de perdea de aer nu este necesara o sursa de caldura. Functioneaza simplu si eficient!

In plus fata de Easyair T200, exista acum si Easyair T200+. Aceasta perdea de aer este echipata cu schimbator de caldura alimentata cu apa, astfel incat unitatea poate sufla si aer cald.

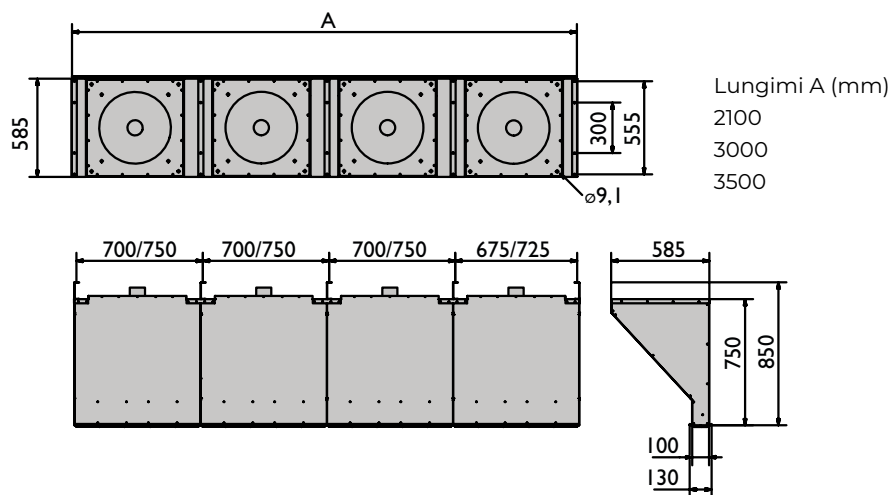
Optional: zgomot redus cu viteza controlata. 1 ~ 230V EC-motor cu comandă 0-10V. Avantaje:

- Cea mai mare eficiență în cazul controlului vitezei
- Economisire de energie de pana la 50% în cazul sarcinii parțiale
- Reglabil aproape complet liniar
- Durată de viață îndelungată
- Nivelul de zgomot redus
- Protecție termică electronica integrata

Caracteristici

- Economic
- Preturi clare
- Nu necesita intretinere
- Controlul vitezei
- Greutate mica
- Instalare usoara
- Carcasă rezistentă la coroziune
- Optional: versiune verticala
- Optional: versiune cu gaz sau apa

Dimensiuni



Informații tehnice

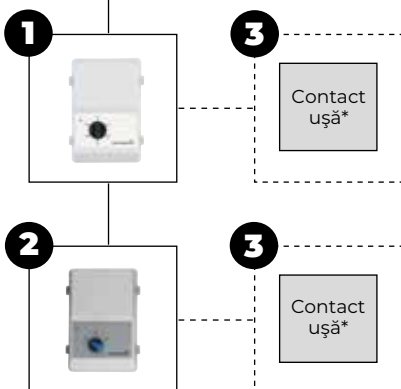
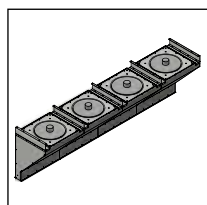
Tip	Lungime	Deplasarea aerului	Tensiune de conectare	Curent	Greutate	Înălțimea de fixare
	mm	m ³ /h	V	A	kg	m
T200 cu 3 ventilatoare	2100	11200	400	1,53	93	4-8
T200 cu 4 ventilatoare	3000	14900	400	2,04	130	4-8
T200 cu 5 ventilatoare	3500	18650	400	2,55	153	4-8

Este posibil să combinați perdelele de aer Easyair T200 menționate mai sus pentru a crea lungimea dorită.

Sugestii de asamblare/locație



Comenzi



* Nu este livrata de Mark.

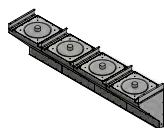
Opțiuni de combinație de control

Easyair T200	+	1	
Easyair T200	+	2	
Easyair T200	+	1	+ 3
Easyair T200	+	2	+ 3

Consultați lista de prețuri pentru descrierea și codurile articolelor relevante

1 = pornit/oprit
2 = temp. ridicata/scazuta

Prețuri Easyair T200

PRODUS - PERDEA DE AER INDUSTRIALA EASYAIR T200 INCL. CABLAJ ȘI CUTIA CU BORNE INALTEA MAXIMA DE MONTAJ 8 M


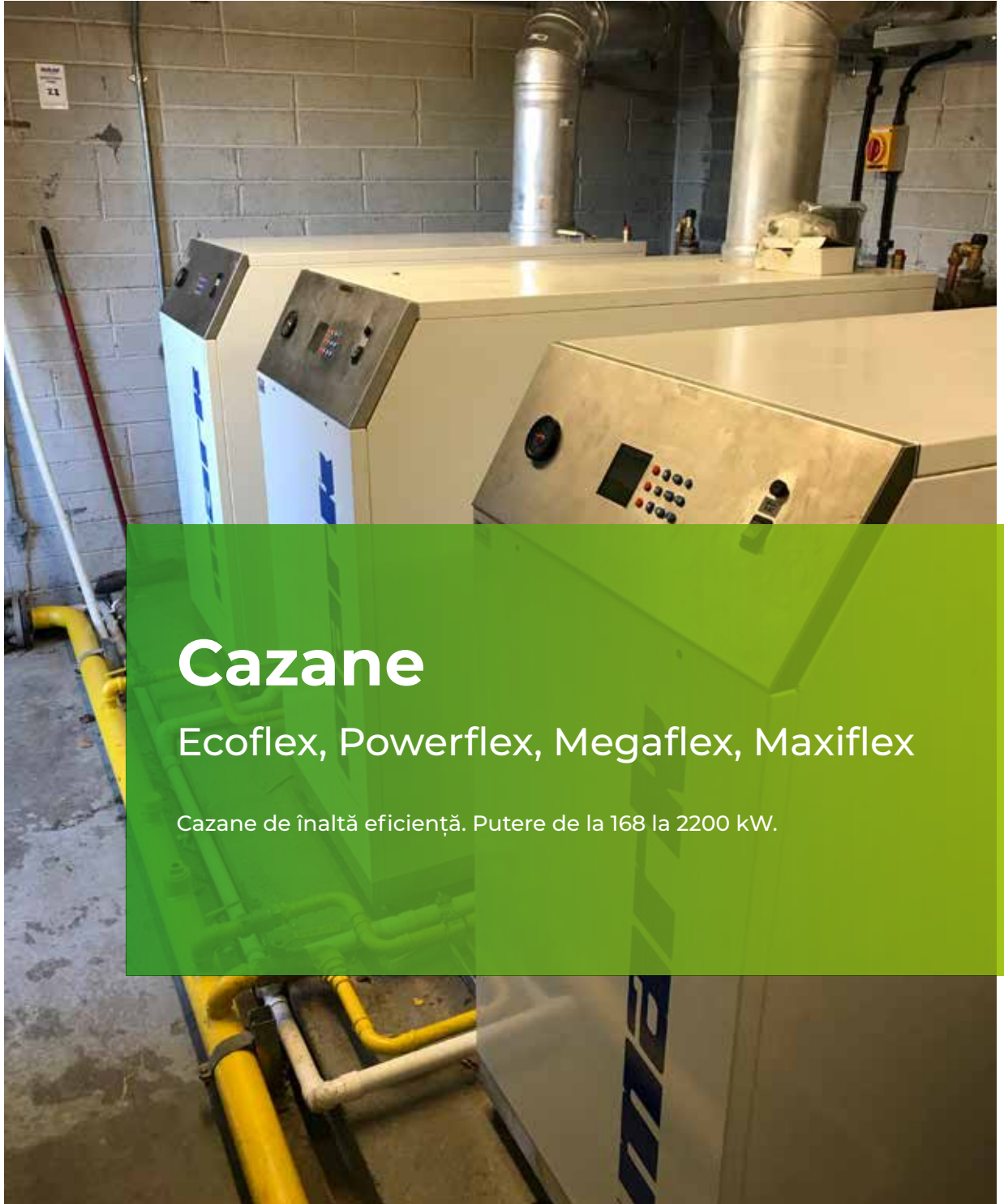
Cod	Descriere	Pret
5063010	Easyair T200 livrata cu 3 ventilatoare. L=2100mm, H=750mm On/Off	€ 1929
5063011	Easyair T200 livrata cu 4 ventilatoare. L=3000mm, H=750mm On/Off	€ 2592
5063012	Easyair T200 livrata cu 5 ventilatoare. L=3500mm, H=750mm On/Off	€ 3150
5063020	Easyair T200 livrata cu 3 ventilatoare. L=2100mm, H=750mm High/Low	€ 2225
5063021	Easyair T200 livrata cu 4 ventilatoare. L=3000mm, H=750mm High/Low	€ 2900
5063022	Easyair T200 livrata cu 5 ventilatoare. L=3500mm, H=750mm High/Low	€ 3506

Este posibilă combinarea pernei de aer Easyair T200 menționate mai sus pentru a crea lungimea dorită.

ACCESORII - CONTROL

Cod	Descriere	Pret
1 0616162	Panou de control 5 trepte, 400V, 2A	€ 752
1 0616164	Panou de control 5 trepte, 400V, 4A	€ 1050
1 0616166	Panou de control 5 trepte, 400V, 7A	€ 1245
2 0616170	High / low / off control, 400V, 10A	€ 446
0631167	Comutator de siguranta, livrat separat, 400V (8 poli)	€ 91

Pentru explicarea funcționării trebuie să vedeți capitolul de control



Cazane

Ecoflex, Powerflex, Megaflex, Maxiflex

Cazane de înaltă eficiență. Putere de la 168 la 2200 kW.



Pentru mai multe informații, descărcări
și videoclipuri, vizitați pagina Cazane de
pe website-ul nostru

Cazane de înaltă eficiență Mark



Cazanele de înaltă eficiență Mark sunt foarte compacte, durabile și disponibile în 4 modele diferite:

- ECOFLEX (capacități: 168 kW, 210 kW, 252 kW și 294 kW)
- POWERFLEX (capacități: 340 kW până la 600 kW)
- MEGAFLEX (capacități: 850 kW și 1020 kW)
- MAXIFLEX (capacități: 2200 kW)

Cazane de Mark sunt potrivite pentru a încălzi birouri, garaje, depozite, clădire de apartamente, ateliere, centre de distribuție și showroom-uri.

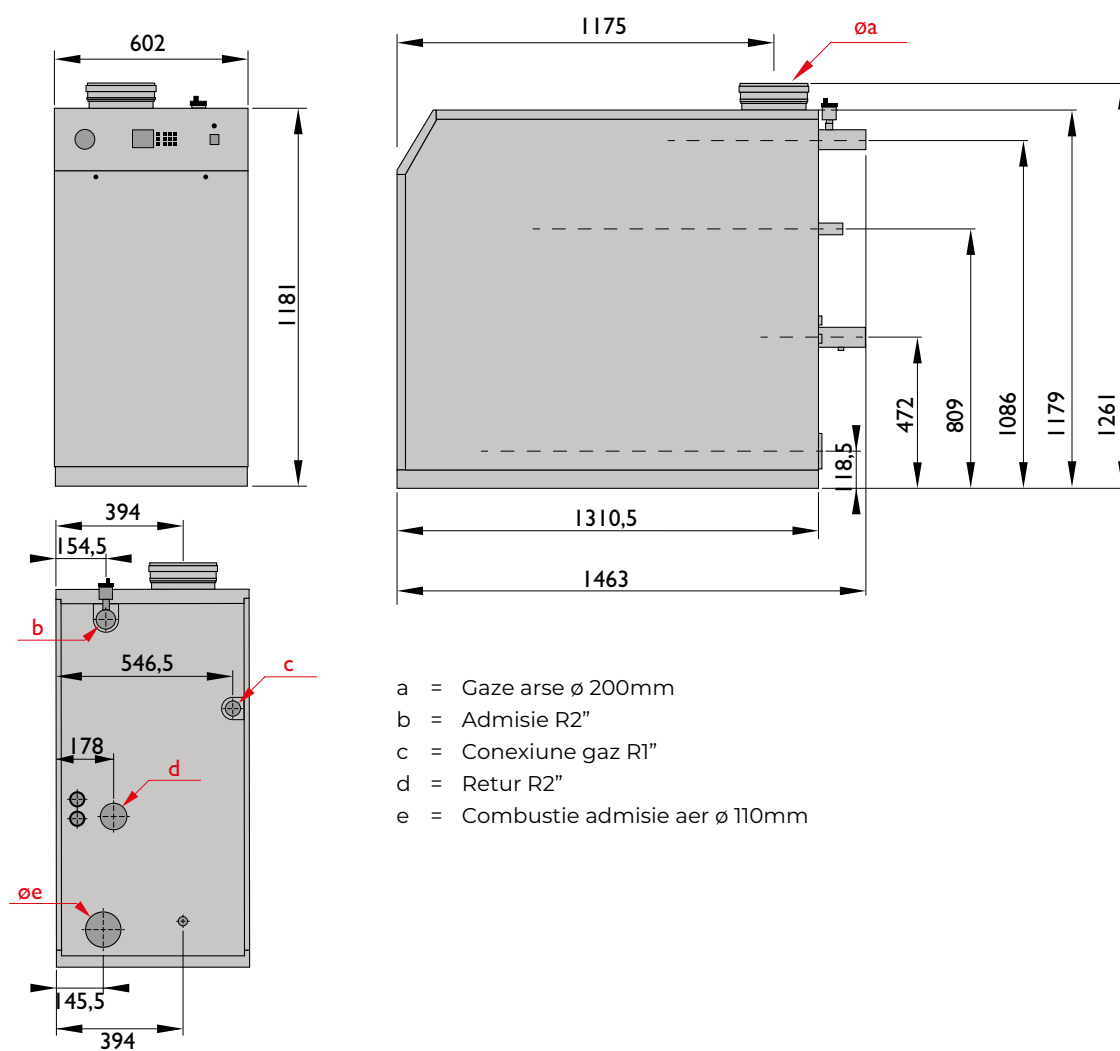
Pentru o soluție completă de încălzire de la Mark este posibilă și combinarea cazanului pe apă ECOFLEX cu produse cu apă, cum ar fi TANNER MDA și INFRA AQUA ECO.

Caracteristici

- Preț competitive
- Tehnologie inovativă și recunoscută
- Schimbător de căldură din aluminiu turnat
- Robust
- Zgomot redus
- Sistem avansat de diagnosticare
- Interval de întreținere foarte redus
- Interval de service scăzut
- Unitate de control a pompei integrată
- Disponibil în versiune închisă
- Controlul cascada deja integrat
- Controlul în funcție de condițiile meteo
- Control:
 - Termostat pornit/oprit
 - OpenTherm
 - Control BMS 0-10V



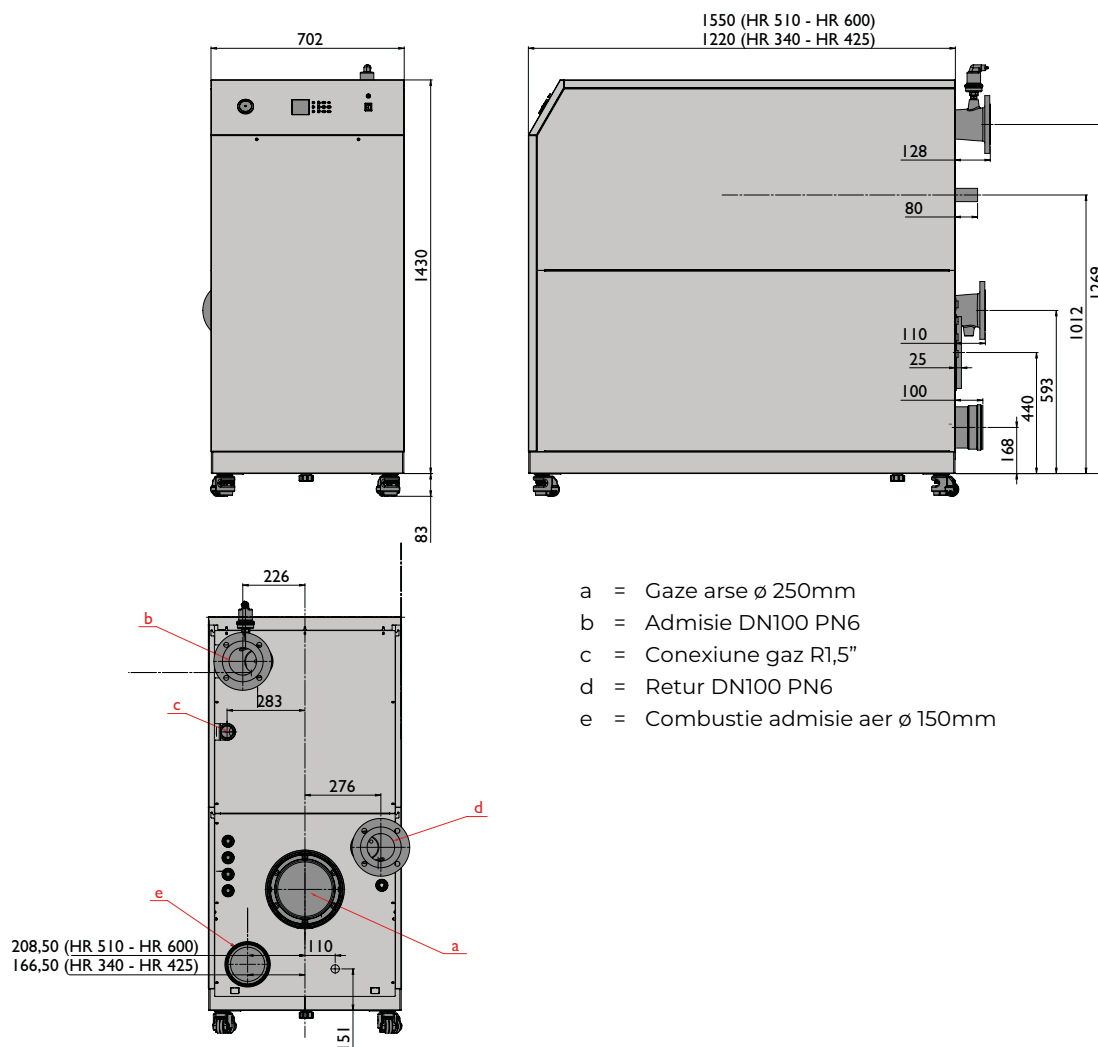
Dimensiuni ECOFLEX



Informații tehnice ECOFLEX

ECOFLEX		HR 168	HR 210	HR 252	HR 294
Putere nominala 80/60 °C	kW	163,6	204,5	245,4	282,5
Eficiența	%	107,5	107,5	107,5	107,5
Presiune de lucru	bar	6	6	6	6
Greutate	kg	193	210	227	244
Tensiune		230V 1F ~50 Hz			

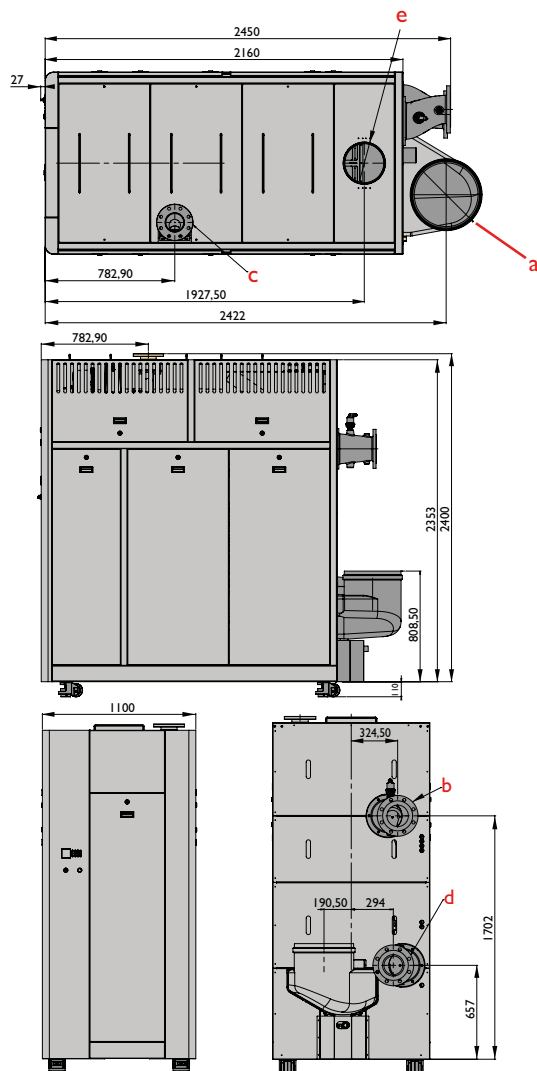
Dimensiuni Powerflex



Informații tehnice Powerflex

POWERFLEX		HR 340	HR 425	HR 510	HR 600
Putere nominala 80/60 °C	kW	331	413,1	495,7	578,3
Eficiența	%	108,1	108,1	108,1	108,1
Presiune de lucru	bar	6	6	6	6
Greutate	kg	330	365	429	464
Tensiune		230V 1F ~50 Hz			

Dimensiuni Maxiflex

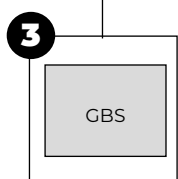


- a = Gaze arse \varnothing 400 mm
- b = Admisie DN150 PN10
- c = Conexiune gaz R2,0"
- d = Retur DN150 PN10
- e = Combustie admisie aer \varnothing 250 mm

Informații tehnice Maxiflex

MAXIFLEX		HR 2200
Putere nominala 80/60 °C	kW	2156
Eficiența	%	107,9
Presiune de lucru	bar	6
Greutate	kg	1740
Tensiune		230V 1F ~50 Hz

Comenzi



Opțiuni de combinație de control

CV-ketel + **1**CV-ketel + **2**CV-ketel + **3**

Consultați lista de prețuri pentru descrierea și codurile articolelor relevante

Prețuri Cazane



PRODUS - ECOFLEX - GAZ NATURAL G25

Cod	Descriere	Pret
5970005	EcoFlex HR 168	€ 18096
5970006	EcoFlex HR 210	€ 19129
5970007	EcoFlex HR 252	€ 20630
5970008	EcoFlex HR 294	€ 23692

Other gas types on request.



PRODUS - POWERFLEX - GAZ NATURAL G25

Cod	Descriere	Pret
5970010	PowerFlex HR 340	€ 30744
5970011	PowerFlex HR 425	€ 32647
5970012	PowerFlex HR 510	€ 37023
5970013	PowerFlex HR 600	€ 39701

Other gas types on request.


PRODUS - MEGAFLEX - GAZ NATURAL G25

Cod	Descriere	Pret
5970051	MegaFlex HR 850	€ 62518
5970052	MegaFlex HR 1020	€ 82438

Other gas types on request.


PRODUS - MAXIFLEX - GAZ NATURAL G25

Cod	Descriere	Pret
5970053	MaxiFlex HR 2200	€ 189570

Other gas types on request.

ACCESORII - CONTROL

Cod	Descriere	Pret
2 0629077	Termostat Cronotherm Touch (modulant)	€ 507
1 0629039	Termostat pentru ceas (1A)	€ 394

Pentru explicatii de functionare vezi capitolul de control. Pompa de circulare la cerere.

ACCESORII - EXAUSTARE

Cod	Descriere	Pret
5990301	Suport de perete Ø150	€ 7
5990302	TwinSafe + Piesă suplimentară RVS Ø100/150	€ 124
5990303	Sigila EPDM Ø150	€ 9
5990304	Olie din aluminiu PB Ø205 25-45	€ 357
5990305	Placă adezivă ALU Ø370	€ 195
5990306	ALU-Fix Cot AL Ø250 90gr	€ 533
5990307	ALU Fix Cot Ø250 45gr	€ 394
5990308	ALU Fix Piesă suplimentară Ø250 L=1000	€ 221
5990310	ALU Fix Țeavă plafon AL Ø250 L=1450	€ 1337
5990311	Twinline Set reductie PP Ø130-150	€ 44
5990312	Grătar cu aer AL Ø150 L=180	€ 74
5990313	Țeavă plafon ALU Ø250 L=2500	€ 1956
5990314	Piesă T ALU Ø250-200-350 90gr	€ 557
5990319	Twinline Cot PP Ø200 90gr	€ 119
5990320	Twinline Cot PP Ø200 45gr	€ 107
5990321	Twinline Piesă suplimentară PP Ø200 L=1900	€ 291
5990322	Twinline Piesă suplimentară PP Ø200 L=1000	€ 143
5990323	Twinline Piesă suplimentară PP Ø200 L=500	€ 128
5990324	Twinline Țeavă plafon PP Ø200 L=500	€ 695
5990326	Suport de perete Ø200	€ 32
5990327	Fix-Safe Inel de etanșare Ø250	€ 77
5990328	Inel de etanșare Sil. Ø200 Blauw	€ 26
5990329	Inel de etanșare EPDM Ø200	€ 17
5990330	Placă adezivă ALU Ø275	€ 96

ACCESSOIRES - EXHAUSTARE

Cod	Descriere	Pret
5990331	Twinline Cot PP Ø150 90gr	€ 60
5990332	Twinline Cot PP Ø150 45gr	€ 49
5990333	Twinline Piesă suplimentară PP Ø150 L=2000	€ 154
5990334	Twinline Piesă suplimentară PP Ø150 L=1000	€ 87
5990335	Twinline Piesă suplimentară PP Ø150 L=500	€ 60
5990336	Twinline Gradient PP Ø150-150	€ 113
5990337	Țeavă perete aer PP Ø150 black	€ 209
5990342	ALU-Fix Piesă suplimentară AL Ø200 L=500	€ 202
5990343	ALU Fix Piesă suplimentară AL Ø200 L=2000	€ 452
5990344	ALU Fix Cot AL Ø200 90gr	€ 232
5990345	Piesă suplimentară AL Ø200 L=500	€ 116
5990346	Țeavă perete AL M2000 Ø200 200-150	€ 1388
5990347	Set de conectare PP DN200 Condensare compactă	€ 595
5990348	Placă adezivă AL Ø210 130/200x150	€ 49
5990349	Placă adezivă AL Ø320	€ 169
5990350	Olie din aluminiu pentru plafon înclinat PB Ø318 18-22gr	€ 381
5990351	Olie din aluminiu pentru plafon înclinat PB Ø318 58-62gr	€ 526
5990352	Placă adezivă AL Ø150/220x175	€ 75
5990353	Olie din aluminiu pentru plafon înclinat PB Ø228 18-22gr	€ 338



Echipament de comandă

Informații generale despre opțiunile de comandă oferite de Mark.



Pentru mai multe informații, descărcări și videoclipuri, vizitați pagina Echipament de comandă de pe website-ul nostru



Mark are grijă de dvs.!

Dispozitivele pot fi reglate și controlate în diferite modalități. Fiecare individ va avea propriile idei și cerințe. Mark a dezvoltat astfel o gamă de opțiuni, de la versiunea standard, la versiuni specifice pentru proiecte.

Gama noastră include diferite tipuri de termostate, regulatoare, selectoare și cabinete de securitate. De asemenea, regulatoarele pot fi divizate pentru a îndeplini cerințele clientului, precum spre exemplu un cabinet de securitate care reglează și operează mai multe instalații. Însă există opțiuni nenumărate privind reglarea care se aplică. Spre exemplu, reglarea poate fi bazată pe o temperatură a camerei ziua și noaptea sau pe o temperatură de intrare.

Mark are propriul său departament de inginerie electrică și asamblare, fiind așadar capabilă să ofere o soluție pentru orice aplicație. Consultanții noștri ar fi încântați să vă ofere asistență. Pur și simplu contactați-i pentru a discuta opțiunile din gama noastră de echipament de control.

Sortimentul nostru include:

- Termostate de cameră
- Termostate cu ceas
- Regulatoare de transformare
- Selectorii în cabinet.
- Cabinete de securitate, personalizate și standard



Nou în gama noastră sunt termostatele și controlerile controlate prin Internet (web). Acest lucru permite conectarea la distanță cu termostatul prin intermediul unui browser web sau al unei aplicații mobile. De exemplu, puteți opera sau schimba termostatul oriunde în lume cu un telefon, tableta sau laptop / PC.

Termostat de cameră de 230 V



Cod comandă: 0629013

Un termostat de cameră pentru control 1 la 1 al unui dispozitiv bazat pe temperatura de cameră.

Specificații:

- Temperatură necesară ajustabilă între 10 și 30°C.
- Comutator max. 4A / 230V.

Poate fi folosit pentru:

- G-TYPE
- Tanner MDA (230V)
- Tanner MDE
- Tanner MDC (230V)
- MDV Blue AC
- Ecofan P
- Fohn
- Regulator de 230V cu 5 poziții
- Regulator temp.mare/mică/oprit

Termostat cu ceas RAMSES 811 top3



Cod comandă: 0629039

Un termostat cu ceas digital pentru control 1 la 1 al unui dispozitiv bazat pe temperatura camerei.

Specificații:

- Limbi disponibile: engleză, germană, olandeză, franceză, italiană, spaniolă.
- Contact NO, Comutator, tensiune max. 10A(2)/250V~
- Gamă temperatură 0...50°C gradare 0,1°C.
- Gamă temperatură 2...30°C în etapele de la 0,2°C.
- 3 programe de comandă, programabil liber cu 40 puncte de memorie
- Confort, Eco, Inghet
- Comutare automată între vară/iarnă.
- Clasă de protecție IP40 conform EN 60529 -1.
- 2x baterii alkanline, 1,5V, tip AA.
- Rezervă de energie, timp de 10 minute, când se schimbă bateriile.
- Program de vacanță cu un punct de referință separat
- Setarea diferitelor parametri utilizând Ramses top 3 Aplicație comunicare prin Bluetooth

Poate fi folosit pentru:

- Tanner MDA
- Tanner MDE
- Tanner MBA
- Regulator de 230V cu 5 poziții
- Regulator temp.mare/mică/oprit

Termostat rezistent la apă



Cod comandă: 0629004

Termostat de cameră rezistent la apă (IP65) cu diferențial ajustabil. Măsoară temperatura cu ajutorul unui senzor umplut cu lichid conectat la termostat cu un tub capilar.

Specificații:

- Senzor bec umplut cu lichid.
- Gamă de ajustare între -5...+28°C.
- Diferențial ajustabil între 2...8K.
- Clasă protecție materiale și rezistent la împrăscare, conform IP65
- Putere de comutare 230V~, 15(8)A

Poate fi folosit pentru:

- Tanner MDE
- Tanner MDA
- Tanner MDC
- Tanner MBA
- Regulator de 230V cu 5 poziții
- Regulator temp.mare/mică/oprit

Control zonal Infra



WEB-BASED

Cod comandă: 3003795

Unitate de control al temperaturii digitala potrivită la oprit/pornit, înaltă / joasă sau control modulant pentru mai multe unitati Infra pe baza temperaturii camerei. Cu capacitatea de control al zonei și securitate PIN-ul pentru a modifica setările.

Specificații:

- Livrare: Panou de control cu afișaj extern
- Dimensiuni ext. afișaj (LxHxA): 160x98x43mm
- Limbi: engleză, franceză, germană și olandeză
- Clasa de protecție: IP20
- Montarea afișajului: integrat / montat pe perete
- Numărul de zone: 3
- Numărul de Infar pe zona: 6
- Gama temperatură: 2/40 ° C la 0,5 ° C.
- Opțiuni de operare: Auto, continuu zi, continuu noapte sau închis continuu
- Monitorizare temperatura zi/noapte cu citirea temperaturii efective a camerei pe afișaj
- Comutare automată între ora de vară / iarnă.
- Control: pornit / oprit, înaltă / joasă sau de modulare
- Control ridiact/reduc: Auto 1, 2 sau 3K
- Comutator de timp cu program săptămânal (7 blocuri de comutare)
- Timer Ore suplimentare: 0-180 min.
- Semnalizarea de funcționare defectuoasă a arzătorului.
- Opțiunea de resetare pentru a elibera o defecțiune a arzătorului pe zona.
- Securitate cu PIN-ul pentru a modifica, de exemplu, schimbarea orelor sau temperatura.
- Senzor de temperatură: PT1000 (bulb negru) pentru a comanda separat (necesar pe zona)
- Modbus TCP/IP
- Curent: 230Vac / 50Hz
- Webserver încorporat

Poate fi folosit pentru:

- Infra on/off and high/low model.
- Infra Mono on/off and high/low model.
- Infra HT

Accesorii:

- Senzor extern bec negru
- Cod comandă: 0629081 sau 0629082

Mark PinTherm Connect



WEB-BASED

Cod comandă: 0629108

Pintherm Connect este un termostat de camera cu ceas săptămânal digital. Controlerul este echipat cu un contact on / off si o iesire de 0-10VDC. Ambele semnale sunt reversibile, astfel incat comanda este potrivita pentru incalzire si racire. Setarile termostatului pot fi citite si / sau modificate cu Modbus sau Ethernet. Termostatul poate fi conectat la sistemul de management al cladirii (BMS).

Specificații:

- 230Vac / 50Hz
- Consum propriu: < 9W
- Ceas: 24 ore cu schimbare automată oră de vară/ iarnă
- Programe de comutare: 3 programe de comutare pe zi
- Diferenta de comutare: 0,1 - 3K
- Dimensiuni: 166 x 160 x 106mm (LxIxI)
- Greutate: 880 grame
- Grad de protecție: IP54
- Mediu de instalare: Transport / depozitare: -20 ° C pana la + 70 ° C. Operational: -10 ° C pana la + 60 ° C
- Umiditatea relativa a aerului: 0-90% fara condensare
- Schimbati contactul (contactele): Incalzire: 230Vac/16A (4A) Alte: 230Vac/10A (2,5A)
- Setarea temperaturii: 0 pana la 39 ° C la 1 ° C reglabil
- Timer ore suplimentare: reglabil 1, 2 sau 3 ore (060, 120, 180)
- Calibrarea: reglabil de la -3,5 ° C pana la + 3,5 ° C
- Incalzire/Racire: - Contact reversibil pentru incalzire sau racire - Iesire 0-10 VDC pentru incalzire sau racire
- Limbă: NL/EN/DE/FR/PL/RO/LT
- Siguranta: 6A

Poate fi folosit pentru:

- G-Type
- Tanner MDA / MDC / MBA
- LDA Swirl
- Ecofan W
- MDV Blue
- Fohn

Accesorii:

- Senzor extern de temperatură de cameră
- Cod comandă: 0629086

Mark PinTherm Infra Connect



WEB-BASED

Cod comandă: 0629109

Pintherm Infra Connect este un termostat digital de camera pentru a comuta oprit/pornit un Infra sau a controla high/low sau sa moduleze in functie de temperatura camerei. Setarile termostatului pot fi citite si / sau modificate cu Modbus sau Ethernet. Termostatul poate fi conectat la sistemul de management al cladirii (BMS).

Specificații:

- 230Vac / 50Hz
- Consum propriu: < 9W
- Ceas: 24 ore cu schimbare automată oră de vară/ iarnă
- Programe de comutare: 3 programe de comutare pe zi
- Diferenta de comutare: 1°C
- Dimensiuni: 166 x 160 x 106mm (LxIxI)
- Greutate: 880 grame
- Grad de protecție: IP-54
- Mediu de instalare : Transport / depozitare: -20 ° C pana la + 70 ° C. Operational: -10 ° C pana la + 60 ° C
- Umiditatea relativa a aerului: 0-90% fara condensare
- Schimbati contactul (contactele): Incalzire: 230Vac/16A (4A) Alte: 230Vac/10A (2,5A)
- Setarea temperaturii: 0 pana la 39 ° C la 1 ° C reglabil
- Timer ore suplimentare: reglabil 1, 2 sau 3 ore (060, 120, 180)
- Calibrarea: reglabil de la -3,5 ° C pana la +3,5 ° C
- Comutare temp. mare/mică: La temperatura 1K, 2K, 3K sau manuală PinTherm Infra Connect pornește întodeauna 20 min. la temperatură mare atunci când este necesară căldură.
- Limbă : NL/EN/DE/FR/PL/RO/LT
- Siguranta: 6A

Poate fi folosit pentru:

- Infra on/off si high/low model.
- Infra Mono on/off si high/low model.
- Infra HT
- Tanner MDE

Accesorii:

- Senzor extern bec negru. Cod comandă: 0629087
- Senzor extern de temperatură de cameră
- Cod comandă: 0629086

Mark PinTherm Infra HE Connect

WEB-BASED **Cod comandă: 3003796**

PinTherm Infra HE Connect este un controller digital al temperaturii potrivit pentru modularea controlului unuia sau mai multor unitati INFRA HE, în funcție de temperatura camerei. Acesta ofera posibilitatea setarii unui cod PIN pentru protectia impotriva schimbarii setarilor.

Specificații:

- Curent: 230Vac/50Hz
- Dimensiuni: 376 x 300 x 120mm (LxHxA)
- Clasa de protecție: IP54
- Montarea afișajului: integrat / montat pe perete
- Numărul de Infra HE's: 8
- Gama temperatură: 2...40 °C la 0,5 °C.
- Opțiuni de operare: Auto, continuu zi, continuu noapte sau închis continuu
- Monitorizare temperatura zi/noapte cu citirea temperaturii efective a camerei pe afișaj
- Comutare automată între ora de vară / iarnă.
- Control: modulare
- Comutator de timp cu program săptămânal (7 blocuri de comutare)
- Timer Ore suplimentare: 0-180 min.
- Semnalizarea de funcționare defectuoasă a arzătorului.
- Opțiunea de resetare pentru a elibera o defecțiune a arzătorului.
- Securitate cu PIN-ul pentru a modifica, de exemplu, schimbarea orelor sau temperatura.
- Limbi: EN/FR/DE/NL
- Siguranta: 10A
- Modbus TCP/IP
- Webservice încorporat

Poate fi folosit pentru:

- Infra HE

Accesorii:

- Senzor extern bec negru
- Cod comandă: 0629002

Optitherm+

**Cod comandă: 0629185**

OptiTherm+ este un termostat cu ceas digital, cu senzor de temperatură intern, cu care se pot controla de la 1 la 8 încălzitoare de aer (type GS+), până la maxim 8, pe baza temperaturii camerei, prin intermediul unui sistem de magistrală.

Specificații:

- Comutator pentru activarea și dezactivarea modului de încălzire.
- Comutator pentru activarea și dezactivarea ventilatorului încălzitorului (oarelor) de aer.
- LED pentru indicarea unei erori, împreună cu notificarea pe afișaj, sub forma unui cod eroare.
- Buton de resetare pentru rezolvarea defecțiunii arzătorului.
- Un ceas annual cu 20 blocuri de programe, programul Lu-Vi, Să-Du, zilnic și pentru fiecare zi.
- Zile excepționale, blocuri de 20 programe, programabil în funcție de dată, comutarea pe temperatură pentru zi, eco sau noapte.
- 4 moduri diferite de operare (zi, eco, noapte, îngheț).
- Un temporizator timp suplimentar pentru comutarea pe un mod de operare diferit, în afara timpilor de comutare. Temporizatorul pentru timp suplimentar poate fi ajustat liber de la 15 min la 24 ore, e temperaturi de zi, eco sau de noapte.
- Protejarea prin cod pentru protejarea setărilor precum temperatura, programul ceasului etc/
- Prin protecție care comută automat pe încălzitoarele de aer dacă temperatura camerei scade prea mult.
- Termostat ceas digital
- Conexiune: sistem de magistrală (2 cabluri).
- Dimensiuni: 129 x 129 x 20 mm (LxHxI)
- Greutate: 188 grame.
- Clasă de protecție: IP30.
- Temperatură ambiantă: 0 - 40°C.
- Setare temperatură: se poate regla la 0 - 40°C per 0,5°C
- Afișaj timp: 24 ore
- Vară/iarnă: ajustabil automat/dezactivat
- Limbi disponibile: olandeză, engleză, germană franceză, poloneză și română
- Senzor extern: opțiunea de măsurare a temperaturii per unitate sau în funcție de o valoare medie.

Poate fi folosit pentru:

- GS+
- G(C)+
- GSX

Accesorii:

- Senzor extern de temperatură care va fi conectat la încălzitorul de aer. Cod comandă 0629194
- Cablu date 12,5 m (3000600), 25 m (3000601), 100 m (3000602)

Mark PinTherm Mistral



Cod comandă: 0629110

PinTherm Mistral este un termostat de cameră cu ceas săptămânal digital. Controlerul este potrivit pentru controlul Mark Mistral MDX, dar și o pompă de căldură aer/apă în combinație cu încălzitorul de aer Mark Tanner MDA+. Controlerul este echipat cu un contact pornit/oprit și o ieșire 0-10 VDC. Setările termostatului pot fi citite și/sau modificate folosind Modbus sau Ethernet. Termostatul poate fi conectat la BMS (sistemul de management al clădirii).

Specificații:

- Voltaj: 230Vac / 50Hz
- Ceas: 24 ore cu schimbare automată oră de vară/iarnă
- Programe de comutare: 3 programe de comutare pe zi
- Diferența de comutare: 0,1 - 3K
- Dimensiuni: 166 x 160 x 106mm (LxIxI)
- Greutate: 880 grame
- Grad de protecție: IP54
- Mediu de instalare:
Operational: -10°C până la +60°C
Umiditatea relativă a aerului: 0-90% fara condensare
- Schimbati contactul (contactele):
Incalzire: 230Vac
Altele: 230Vac
- Setarea temperaturii: 0 pana la 39 °C la 1 °C reglabil
- Timer ore suplimentare: reglabil 1, 2 sau 3 ore (060, 120, 180)
- Calibrarea: reglabil de la -3,5 °C pana la + 3,5 °C
- Incalzire/Racire:
Comutare automată pentru încălzire sau răcire
Iesire 0-10 VDC pentru incalzire și racire
- Limbă: NL/EN/DE/FR/PL/RO/LT
- Siguranta: 6A

Poate fi folosit pentru:

- Mistral MDX
- Tanner MDA+

Accesorii:

- Senzor extern de temperatură de cameră
Cod comandă: 0629086

**CHRONOTHERM TOUCH
(Termostat modulant)**



Cod comandă: 0629077

Un termostat programabil, modulant, cu ceas pentru modularea cazanelor, care controleaza conform protocolului de comunicare OpenTherm®, Mark EcoFlex și PowerFlex. Operațiune este extrem de ușor prin intermediul ecranului tactil.

Specificații:

- Ecran: Ecran tactil mare cu iluminare din spate.
- Display-ul touch screen poate fi blocat în totalitate sau parțial.
- Capacitatea de curățare pentru ecranul tactil fara schimbarea setărilor.
- Program Ceas: program săptămânal.
- Reglabil până la 6 perioade pe zi.
- Posibilitatea de a programa mai multe zile simultan.
- Posibilitatea de a programa o zi liberă, concedii sau schimburi.
- Timer ore suplimentare ușor de programat.
- Comutare automată între vară / iarnă.
- Gama temperatură -4,5 ... + 32 °C
- Control: moduland. Auto-învățare și optimizare.
- Este posibil controlul in functie de vreme.
- Echipat cu o memorie permanentă, care stocheaza toate setările salvate. Doar setările temporare nu sunt memorate
- Fara curent in baterie.

Poate fi folosit pentru:

- EcoFlex
- PowerFlex
- MegaFlex
- MaxiFlex

**Controler de destratificare cu
PinTherm Connect***



Cod comandă: 3002660

Sistem automat de economisire a energiei pentru controlul continuu al distribuitorilor de aer de plafon ECOFAN, în funcție de diferența de temperatură. Incl. doi senzori de temperatură a camerei, 1 senzor de cameră în zona de lounge, 2. senzor de cameră în zona tavanului.

Specificații:

- Tensiune alimentare: 230Vac - 50Hz
- Putere consumata: < 0,5W
- Temperatura ambientală admisă: 0° - 50°C
- Interval de control: 0° - 50°C
- Histerezis: 2° - 35°C
- Output: Comutator de contact
- Curent continuu maxim admisibil: 5A AC1
- Senzor de temperatura: 10K S

* Pentru specificațiile PinTherm Connect, consultați PinTherm Connect.

Termostat de camera cu control viteza

Cod comandă: 5997350

Termostat de camera programabil pentru controlul vitezei aparatelor cu motor EC.

Specificații:

- Voltaj: 230V/50Hz, 230V/60Hz sau 24V/60Hz
- Clasă protecție: IP30.
- Temperatura camerei ajustabile de la 0...40°C
- Transport/depozitare: -10...+50°C
- Limite umiditate: 20...80% RH (fara condensare)
- Dimensiuni: 132 x 87 x 23,6 mm (LxIxI)
- Greutate: 265 grame
- Carcasa de plastic in RAL 9003
- Montaj pe perete

Poate fi folosit pentru:

- Tanner CLA
- Fan Coil

Termostat de contact

Cod comandă: 0629180

Termostat pentru pornirea unui ventilator încălzitor de aer alimentat cu apă, când temperatura furnizată este cea solicitată.

Specificații:

- Gamă de ajustare a temperaturii între 20...90°C per 5°C.
- Clasă protecție IP40.
- Comutator.
- Putere de comutare 24...230V~, 16(4)A, min. 150mA la 24V~.
- Temperatură ambientă -35...+65°C.
- Temperatură maximă senzor 110 ° C
- Dimensiuni 38 x 48 x 103mm
- Conectare cu ajutorul unor clame metalice sub formă de fluture, de 220mm

Poate fi folosit pentru:

- Tanner MDA
- Tanner MDC
- Tanner MBA
- Regulator de 230V cu 5 poziții
- Regulator temp.mare/mică/oprit

Termostat anti-îngheț

Cod comandă: 0629125

Termostat pentru protejarea împotriva înghețului. Echipat cu un senzor bec, activ tot timpul.

Specificații:

- Gamă de ajustare între -10...+12°C.
- Întrerupător diferențial 1K.
- Clasă protecție IP40.
- Comutator.
- Putere de comutare 24...230V~, 15(8)A, min. 150mA la 24V~.
- Temperatură ambientă -9...+55°C.
- Dimensiuni 105 x 112 x 55mm
- Culoare - gri (RAL 7035).
- Tub capilar din cupru.
- Tub capilar umplut cu Solkane R134a.
- Tub capilar activ pe toată lungimea.
- Lungime tub capilar - 1,8m.

Poate fi folosit pentru:

- Tanner MDA
- Tanner MDC
- Regulator de 230V cu 5 poziții
- Regulator temp.mare/mică/oprit

Ceas digital săptămânal



Cod comandă: 0633030

Comutator digital al orei pentru pornirea și oprirea instalațiilor sau pentru controlarea reducerilor de temperatură pe timp de noapte sau pe durata weekendului.

Specificații:

- Simplu de folosit
- 8 cicluri de pornire/oprire cu 13 blocuri de zile diferite, programabil pe zile sau pe blocuri de zile.
- 4 poziții de operare diferite: pornit constant manual, oprit constant manual, temporizator ajustabil, operare automată conform programului de temporizare.
- Temporizator integrat.
- Pentru instalarea pe perete sau instalarea pe șină DIN.
- Pornire/oprire manuală.
- Comutare rapidă oră vară/iarnă.
- Economie energie 72 ore.
- Dimensiuni 78,8 x 106 x 56mm
- Clasă de protecție IP20 conform EN 60 529.
- Tensiune de operare AC 230V -15...10%, 50/60Hz, 3,0VA.
- Contact releu Q AC24...240V, DC 24V, max. 6(3)A.

Interfața utilizator OJ cu panou touch



Cod comandă: 0631374

Panou ușor de folosit pentru punerea în funcțiune și setarea funcționării de zi cu zi a Mark Airstream. Panoul de control este foarte ușor de utilizat, datorită meniului logic, navigare ușoară și simboluri ușor de recunoscut.

Specificații:

- Ecran tactil color de 3.5".
- Navigare ușoară prin interfața grafică.
- Conectare și instalare prin Modbus.
- Montarea pe Airstream sau pe perete este posibilă.
- Instalare QuickPlugTM.
- Toți parametrii sistemului sunt vizibili pentru fiecare utilizator.
- Numai utilizatorii autorizați pot schimba parametrii sistemului. Accesul la sistemul de control poate fi acordat pentru 3 nivele diferite:
 - Utilizator
 - Instalator
 - Serviciu
- Voltaj 24 V DC, ±15%
- Curent max Consumat 37,5 mA
- Modbus RS-485, 115 kBaud
- Conexiune Modbus 2 x RJ12 6/6
- Lungime cablu max. 50 m (în mediu scăzut CEM)
- Temperatura mediului ambiant -10°C/+40°C
- Umiditatea aerului 0-95% (fără condensare)
- Dimensiuni 80 x 121 x 42
- MPFK6S cablu Modbus
- Clasa de densitate IP21
- Greutate 190 g

Poate fi folosit pentru:

- Airstream

Senzor CO₂



Cod comandă: 0629165 (montaj pe perete)

Acest senzor detectează conținutul de CO₂ în aer. Gama de detectare a acestui senzor CO₂ este calibrată pentru aplicații standard: cum ar fi monitorizarea de camere de locuit sau sali de conferințe.

Specificații:

- Alimentare 24 V AC/DC.
- Mai multe game de măsurare sunt posibile: 0...2000ppm, 0...5000 ppm, 0...10000ppm.
- Semnal ieșire 0...10V.
- Precizie de măsurare: +/- 70ppm plus 5% din valoarea măsurată.
- Dependentă presiune: +/- 1,6% / kPa.
- Timp de încălzire: aproximativ 1 oră.
- Temperatura ambientală: 0...50°C
- Timp de reacție: aproximativ 1 minut.
- Conexiune electrică: 0,14 - 1,5 mm².
- Carcasa de plastic (RAL 9010).
- Dimensiuni 98 x 106 x 32 mm.

Poate fi folosit pentru:

- Airstream

**Transformator în 5 poziții
regulator 230V**


Cod comandă: 6A 0616186 - IP54
 6A 3003096 - IP54 (Ecofan W142)
 12A 0616188 - IP21
 12A 3003097 - IP21 (Ecofan W142)
 14A 0616189 - IP54
 14A 3003098 - IP54 (Ecofan W142)

**Transformator în 5 poziții
regulator 400V**


Cod comandă: 2A 0616162 - IP54
 4A 0616164 - IP21
 7A 0616166 - IP21

**Regulator temp.
mare/mică/oprire 400V**


Cod comandă: 10A 0616170

Regulator pentru a regla viteza motoarelor ventilatoarelor ajustabile de 1~230V.

Specificații:

- Opțiunea de a conecta mai multe ventilatoare la curentul maxim de conectare;
- Clasă protecție IP54/IP21.
- Selector pentru comutarea ventilatorului în 6 poziții, inclusiv oprire;
- Lampă verde de operare;
- Opțiunea de a conecta un termostat de cameră și/ sau construcție;
- Opțiunea de a controla supapa de aer, spre exemplu, via un contact de comutare (max 2A);
- Securitate motor via contacte termostactice (nu pentru PTC). Regulatorul se oprește automat în cazul în care este supraîncărcat.

Poate fi folosit pentru:

- Tanner MDA (230V)
- MDV Blue (230V)
- Ecofan W
- Ecofan P (6A)

Regulator pentru a regla viteza motoarelor ventilatoarelor ajustabile de 3~400V.

Specificații:

- Opțiunea de a conecta mai multe ventilatoare la curentul maxim de conectare;
- Clasă protecție IP54/IP21.
- Selector pentru comutarea ventilatorului în 6 poziții, inclusiv oprire;
- Lampă verde de operare;
- Opțiunea de a conecta un termostat de cameră și/ sau construcție;
- Opțiunea de a controla supapa de aer, spre exemplu, via un contact de comutare (max 2A);
- Securitate motor via contacte termostactice (nu pentru PTC). Regulatorul se oprește automat în cazul în care este supraîncărcat.

Poate fi folosit pentru:

- Tanner MDA (400V)
- MDV Blue (400V)
- Easyair T200

Regulator pentru a comuta manual motoarele ventilatoarelor de 3~400V, Y/Δ între temp. mare/mică.

Specificații:

- Opțiunea de a conecta mai multe ventilatoare la curentul maxim de conectare;
- Clasă protecție IP54;
- Un selector pentru a comuta ventilatorul la temp. mare, mică și oprire;
- O lampă verde de operare;
- Opțiunea de a conecta un termostat de cameră și/ sau construcție;
- Opțiunea de a controla supapa de aer, spre exemplu, via un contact de comutare (max 2A);
- Securitate motor via contacte termostactice (nu pentru PTC). Regulatorul se oprește automat în cazul în care este supraîncărcat.

Poate fi folosit pentru:

- Tanner MDA (400V)
- Easyair T200

Controller HMI-EC



Cod comandă: 0699150

Controlerul HMI-EC este un controler electronic cu un ecran LCD, special conceput pentru gama de perdele de aer Easyair. Controlerul gestionează perdelele prin controlul rotațiilor ventilatoarelor, cât și a capacității de încălzire a aerului.

Controlerul HMI-EC este echipat cu un port Modbus RTU care suportă comunicarea cu sistemele BMS. Acesta este potrivit pentru toate tipurile de perdele de aer EASYAIR.

Specificații:

- Putere de comutare: 1*90-240 VAC 50/60 Hz
- Tipul senzorului de temperatura NTC, 10 kΩ @ 25 °C
- Setarea temperaturii: 0° C...50° C
- Măsurarea precisă a temperaturii: ±0.5 °C
- Umiditatea relativă: 10-90% fără condens
- Clasă de protecție: IP20
- Dimensiuni: 86 x 86 x 48 mm
- Greutate: 150 gr

Poate fi folosit pentru:

- Easyair

**Selector cu 3 poziții
MDC 230V**



Cod comandă: 0631175

Selector pentru comutarea ventilatorului de pe MDC 230V în 3 poziții.

Poate fi folosit pentru:

- Tanner MDC (230V)
- În combinație cu MDC 230V - comandă motor Cod comandă: 3003500

Controler viteze



Cod comandă: 0616040

Controler P140 pentru 9 Ecofan P ventilatoare.

Specificații:

- Buton On / Off
- Selector pentru a comuta ventilatorul în 10 poziții diferite, de la scăzut la înalt.
- Voltaj: 230/1 Ph/50Hz
- Amperaj maxim: 3 A
- Până la max. 9x Ecofan P ventilatoare
- Până la max. 2x Ecofan W42 / 1x W82
- Temperatura ambientală: 0-40 °C
- Dimensiuni montare pe suprafață: 108x108x60 (LxIxI)
- Dimensiuni montare la nivel: 108x108x55 (LxIxI)

Poate fi folosit pentru:

- Ecofan P140
- Ecofan W42 / W82

MODUL WEB

WEB-BASED **Cod comandă: 0629187**

Modul pentru controlul la distanță și citirea unui termostat Optitherm + prin intermediul unei aplicații pentru telefonul mobil și tabletă. Optitherm + este potrivit pentru generatoarele de aer cald GS + / GSX / GC +. Poate fi adugata o punte WiFi (0629186) pentru a crea o conexiune wireless (disponibila in curand).

Aveți nevoie de un termostat Optitherm + și un modul Web separat pentru fiecare unitate pe care doriți să o urmăriți prin intermediul aplicației. Când utilizați un modul Web, numai mesajele de eroare și istoricul primei unități pot fi citite prin intermediul aplicației. Este posibil să controlați mai multe unități cu un singur modul Web prin intermediul aplicației.

Poate fi folosit pentru:

- Optitherm+ (0629185)
- GS+
- GSX
- GC+

INTERFACE+

**Cod comandă: 3002866**

O Interfata + poate fi utilizata in doua moduri.

1. Controlul puterii: Un semnal 0-10VDC furnizat extern este transformat intr-un control al puterii arzatorului. Cu un modul Interface+, un G(S)+ poate fi controlat.

Intrare libera potentiala: Reset

Plesiri libere potentiale: Defectiune

Operare

2. Conectarea BMS (sistemul de management al cladirii): Setarile, temperaturile reale si codurile de eroare pot fi citite folosind Modbus. Setarile OptiTherm + pot fi modificate.

Specificatii:

- Cablaj: Cablu bus protejat (intre modul de interfata si generator)
- Dimensiuni: 109x154x49 mm (LxWxH)
- Greutate: 498 grame
- Grad de protectie: IP20
- Temperatura mediului ambiant: 0-40°C

Poate fi folosit pentru:

- GS+
- G(C)+
- GSX

Senzor de presiune



**Cod comandă: 3004561 (230V)
3004560 (400V)**

Pentru a controla un ventilator CE bazat pe presiune.

Specificații:

- Gama de măsurare: 0-2500Pa
- Precizie: 0,5% * valoarea măsurată ± 2,5Pa
- Presiune maxima: 20kPa
- Dimensiuni: 91x75x38mm (WxHxD)
- Temperatura ambientală:
-20 / +40°C (funcționare)
0 / +50°C (afișaj)
- Mediu Umiditate: 10-95% RH
- Clasa de protecție: IP54
- Greutate: 110 grame
- Ieșire: 0-10Vdc, 2-10Vdc, 0-20mA, 4-20mA"

Poate fi folosit pentru:

- MDV Blue EC

Potențiometrul cu contact pornit/oprit



Cod comandă: 0631390

Pentru a controla variabil ventilatorul CE al MDV Blue printr-un semnal 0-10V.

Specificații:

- Tip: 10K
- Rezistență: 10 kOhm (-20% / + 20%)
- Sarcina de contact: 1A 230Vac
- Temperatura mediului ambiant: 35 °C
- Clasa de protecție: IP54 built-on, IP44 built-in
- Greutate: 145 grame
- Culoare: RAL 9010
- Carcasă: plastic ASA
- Montare: built-in sau built-on

Poate fi folosit pentru:

- MDV Blue EC
- Tanner MDA EC
- LDA Swirl
- Ecofan W EC

Unitate de control multi-funcțional 230v cu afișaj integrat



Cod comandă: 0629400

Unitate de control pentru a controla ventilatoarele MDV Blue pe baza temperaturii și CO2, debitul constant, presiunea constantă, umiditate constantă, CO2 constant, CO2 și temperatura.

Specificații:

- Alimentare: 230Vac ± 10%
- Clasa de protecție: IP40
- Dimensiuni (WxHxD): 87x87x42mm
- Modbus: conexiune RS485 (slave)
- Gama de temperatură: 0-50 ° C
- Limbi străine: Engleză, Germană, daneză și suedeză
- Ușor de utilizat
- Contrast reglabil
- Protecție cu parolă a meniului este posibilă
- Ieșire: 0-10V
- Contact releu: NO 250Vac 5.0A-AC1
- Cu cronometru ore suplimentare 0-240min reglabil
- Potrivit pentru a conecta un senzor de prezență, senzor de temperatură, senzor CO2, senzor de umiditate și senzor de presiune.
- Echipat cu un comutator cu program săptămânal până la 10 blocuri pe zi
- Greutate: 160 grame

Poate fi folosit pentru:

- MDV Blue AC
- MDV Blue EC

**senzor de prezență cameră pentru
unitate de control multi-funcționala**

Cod comandă: 0629414

Senzor de prezență PIR pentru montarea pe perete.

Specificații:

- Dimensiuni (WxHxD): 85x85x33mm
- Unghi: 90°
- Distanța: 5 metri
- Intarziere la oprire: 15 sec. Nu este reglabil
- Clasa de protecție: IP20
- Gama de temperatură: +10/+30°C
- Senzorul măsoară variațiile de temperatură la o distanță limitată din partea frontală a senzorului.
- Greutate: 74 grame

Poate fi folosit pentru:

- MDV Blue AC
- MDV Blue EC

**Senzor de temperatura a camerei IP20
pentru unitate de control
multi-funcționala**

Cod comandă: 0629410

Senzor de temperatura a camerei 22K ohm NTC pentru montare pe perete în carcasa IP20.

Specificații:

- Dimensiuni (WxHxD): 85x85x33mm
- Gama de temperatură: -20/+40°C
- Precizie: ± 1°C
- Grad de protecție: IP20, camere umede 3 zone
- Tip senzor: NTC 22K 2%
- Montaj: pe perete
- Greutate: 88 grame

Poate fi folosit pentru:

- MDV Blue AC
- MDV Blue EC

**Senzor temperatura camerei extern
IP54 Pentru unitate de control
multi-funcționala**

Cod comandă: 0629411

Senzor temperatura camerei extern 22K ohm, NTC în carcasa IP54

Specificații:

- Dimensiuni (WxHxD): 80x80x55mm
- Gama de temperatură: -40 / + 60 ° C
- Precizie: 2°C gamă completă
- Clasa de protecție: IP54
- Tip senzor: NTC 22K 2%
- Montaj: pe perete
- Greutate: 152 grame
- Temperatura de depozitare: -40/+80 ° C

Poate fi folosit pentru:

- MDV Blue AC
- MDV Blue EC

senzor co2 de cameră pentru unitatea de control multi funcționala



Cod comandă: 0629412

senzor de umiditate cameră pentru unitatea de control multi funcționala



Cod comandă: 0629413

presiune activă și senzor de debit cu display



Cod comandă: 3004506

Pentru a măsura CO2 într-o cameră.

Specificații:

- Dimensiuni (WxHxD): 85x85x33mm
- Gama de măsurare: 0-2000 ppm
- Precizie: ± 50 ppm per 500ppm
- Clasa de protecție: IP21
- Montaj: pe perete
- Greutate: 94 grame
- Temperatura de funcționare: $+10/+60$ °C
- Ieșire: proporțională 0-10V 15mA

Poate fi folosit pentru:

- MDV Blue AC
- MDV Blue EC

Pentru a măsura temperatura și / sau umiditatea relativă într-o cameră.

Specificații:

- Dimensiuni (WxHxD): 85x85x33mm
- Temperatura camerei: 0 / + 60 °C
- Precizie temp.: 0-10V = 0-50 °C (max5mA)
- Precizie temp.: Precizie ± 1 °C
- Ieșire umiditate: 0-10V = 0-100% RH (max 5mA)
- Precizie umiditate: $\pm 5\%$ RH (10-90% RH)
- Grad de protecție: IP20, camere umede zonă 3
- Tip senzor: NTC 22K 2%
- Tip montaj: pe perete
- Greutate: 88 grame

Poate fi folosit pentru:

- MDV Blue AC
- MDV Blue EC

Senzor de presiune pentru a monitoriza și controla pe baza diferenței de presiune sau de debit.

Specificații:

- Gama de măsurare: 0-2500Pa
- Precizie: $-20/+40$ °C $\pm 3\%$ (> 350 Pa), ± 10 Pa (< 350 Pa)
- Presiune maxima: 20kPa
- Dimensiuni: 91x75x36mm (lxHxa)
- Temperatura camerei: $-20 / +40$ °C (funcționare)
0 / $+50$ °C (afișare)
- Clasa de protecție: IP54
- Greutate: 110g
- Ieșire: 0-10Vdc, 2-10Vdc, 0-20mA, 4-20mA
- Factor K: 0,1 până la 9999 m³/h, pot fi modificate la 1/s.
- Intrare 24Vac $\pm 15\%$, 50/60 Hz, 3.5-28Vdc
- Setare gama de presiune: -50/+50 Pa, 0/100 Pa, 0/150 Pa, 0/300Pa, 0/500 Pa, 0/1000 Pa, 0/1600 Pa, 0/2500 Pa
- Setare gama de debit: 100 m³/h, 300 m³/h, 500 m³/h, 1000 m³/h, 3000 m³/h, 5000 m³/h, 9999 m³/h, 30.00 m³/h x 1000, 50.00 m³/h x 1000, 99.99 m³/h x 1000

Poate fi folosit pentru:

- MDV Blue EC
- Airstream

W9 G+



Cod comandă: Contactați departamentul nostru de vânzări.

Cutie de distribuție pentru reglarea unuia sau mai multor încălzitoare de aer bazate pe temperatura camerei.

Specificații:

- Cutie cilindrică placată cu oțel cu închizător cilindru
- Un grup de alimentare de 230V per dispozitiv, cu o cutie de distribuție pentru mai multe dispozitive.
- Comutator timp cu program săptămânal.
- Regulator de temperatură pentru zi și noapte.
- Comutare pe timp de vacanță la mod nocturn.
- Temporizator ore suplimentare ajustabil de la miezul nopții la 6.00 a.m.
- Selector pentru căldură / oprire / ventilație.
- Buton de resetare iluminat pentru atenționare și resetarea unei erori a arzătorului
- Senzor de temperatură de cameră – furnizat separat.

Poate fi folosit pentru:

- GS+
- GC+

C10



Cod comandă: 3004231

Cutie de distribuție pentru controlul unui calflo cu ventilator de pornire/oprire în funcție de temperatura camerei, cu restricții minime pentru temperatura de intrare.

Specificații:

- Cutie cilindrică placată cu oțel cu închizător cilindru
- Regulator pentru temperatura camerei și restricție minimă pentru temperatura de intrare folosind un semnal de control de 2-10VDC.
- Selector pentru căldură / oprire / ventilație.
- Lămpi de eroare pentru:
 - Defecțiune arzător.
 - defecțiune admisie aer
 - entilatorul arzătorului închis termic.
 - defecțiune maximă
 - Filtru murdar
- Lămpi de funcționare pentru:
 - Arzător pornit
 - Arzător în funcțiune
 - Declanșare comandă
- Buton de resetare pentru a reseta defecțiunea arzătorului.
- Contact fără potențial pentru a opera extracția (max 24V).
- Contact fără potențial (alimentare către terțe părți) pentru a verifica dacă extracția este în funcțiune.
- Senzor de temperatură de cameră – furnizat separat.
- Un senzor de temperatură conductă furnizat separat pentru restricția minimă pentru temperatura de intrare.

Poate fi folosit pentru:

- Model Calflo pornit/oprit

C12



Cod comandă: 3004233

Cutie de distribuție pentru controlul unui calflo cu ventilator de pornire/oprire în funcție de temperatura camerei, cu restricții minime pentru temperatura de intrare.

Specificații:

- Cutie cilindrică placată cu oțel cu închizător cilindru
- Regulator pentru temperatura camerei și restricție minimă pentru temperatura de intrare folosind un semnal de control de 2-10VDC.
- Selector pentru căldură / oprire / ventilație.
- Comutator timp cu program săptămânal.
- Comutator de vacanță pentru a permite dispozitivelor să funcționeze la temperatura pe timp de noapte pe perioade mai lungi.
- Temporizator ore suplimentare ajustabil de la miezul nopții la 6.00 a.m.
- Lămpi de eroare pentru:
 - Defecțiune arzător
 - defecțiune admisie aer
 - entilatorul arzătorului închis termic.
 - defecțiune maximă / presiune gaz;
 - Defecțiune filtru murdar;
- Lămpi de funcționare pentru:
 - Arzător pornit
 - Arzător în funcțiune
 - Ventilator alimentare pornit
 - Declanșare comandă
- Buton de resetare pentru a reseta defecțiunea arzătorului.
- Contact fără potențial pentru a opera extracția (max 24V).
- Contact fără potențial (alimentare către terțe părți) pentru a verifica dacă extracția este în funcțiune.
- Senzor de temperatură de cameră – furnizat separat.
- Un senzor de temperatură conductă furnizat separat pentru restricția minimă pentru temperatura de intrare.

Poate fi folosit pentru:

- Model Calflo pornit/oprit

C20



Cod comandă: 3004241

Cutie de distribuție pentru controlul unui calflo cu ventilator temp. mare/mică în funcție de temperatura camerei, cu restricții minime pentru temperatura de intrare.

Specificații:

- Cutie cilindrică placată cu oțel cu închizător cilindru
- Regulator pentru temperatura camerei și restricție minimă pentru temperatura de intrare folosind un semnal de control de 2-10VDC.
- Selector pentru căldură / oprire / ventilație.
- Selector temp. mică/mare, selector ventilator alimentare.
- Lămpi de eroare pentru:
 - Defecțiune arzător
 - defecțiune admisie aer
 - entilatorului arzătorului închis termic.
 - defecțiune maximă / presiune gaz
 - Filtru murdar
- Lămpi de funcționare pentru:
 - Arzător pornit
 - Arzător în funcțiune
 - entilator alimentare temp. mică
 - Ventilator alimentare temp. mare
 - Declanșare comandă.
- Buton de resetare pentru a reseta defecțiunea arzătorului.
- Contact fără potențial pentru a porni extracția (max 24V).
- Contact fără potențial pentru a regla extracția pe temp. mare (max 24V).
- Contact fără potențial (alimentare către terțe părți) pentru a verifica dacă extracția operează la temperatură scăzută.
- Contact fără potențial (alimentare către terțe părți) pentru a verifica dacă extracția operează la temperatură înaltă.
- Senzor de temperatură de cameră – furnizat separat.
- Un senzor de temperatură conductă furnizat separat pentru restricția minimă pentru temperatura de intrare.

Poate fi folosit pentru:

- Model Calflo temp. mică/mare

C22



Cod comandă: 3004243

Cutie de distribuție pentru controlul unui calflo cu ventilator temp. mare/mică în funcție de temperatura camerei, cu restricții minime pentru temperatura de intrare. Cu monitorizare temperatură zi / noapte.

Specificații:

- Cutie cilindrică placată cu oțel cu închizător cilindru
- Regulator pentru temperatura camerei și restricție minimă pentru temperatura de intrare folosind un semnal de control de 2-10VDC.
- Selector pentru căldură / oprire / ventilație.
- Selector temp. mică/mare, selector ventilator alimentare.
- Comutator ceas digital cu program săptămânal;
- Un comutator de vacanță pentru a permite operația dispozitivului la temperatura pe timp de noapte pe perioade mai lungi.
- Un temporizator digital (0-6 ore) pentru a trece temporar la modul de zi în afara programului ceasului.
- Lămpi de eroare pentru a indica:
 - O defecțiune la arzător;
 - O eroare la presiunea aerului de alimentare;
 - O eroare la ventilatorului arzătorului închis termic.
 - O defecțiune maximă / presiune gaz;
 - O defecțiune filtru murdar;
- Lămpi de funcționare pentru a indica:
 - Arzător pornit
 - Arzător pornit
 - Ventilator alimentare temp. mică
 - Ventilator alimentare temp. mare
 - Declanșare comandă.
- Buton de resetare pentru a reseta defecțiunea arzătorului.
- Contact fără potențial pentru a porni extracția (max 24V).
- Contact fără potențial pentru a regla extracția pe temp. mare (max 24V).
- Contact fără potențial (alimentare către terțe părți) pentru a verifica dacă extracția operează la temperatură scăzută.
- Contact fără potențial (alimentare către terțe părți) pentru a verifica dacă extracția operează la temperatură înaltă.
- Senzor de temperatură de cameră – furnizat separat.
- Un senzor de temperatură conductă furnizat separat pentru restricția minimă pentru temperatura de intrare.

Poate fi folosit pentru:

- Model Calflo temp. mică/mare

**MDC control motor 230V de
până la 3.0kW**


Cod comandă: 3003500

Pentru a putea comuta ventilatorul 1~230V pe MCD.
Plus posibilitatea de a conecta un termostat extern de
cameră și un selector cu 3 poziții pentru ventilator.

Specificații:

- Cutie placată cu oțel
- Comutator magnetic pentru a controla ventilatorul.
- Conectarea terminalelor pentru termostat extern de cameră
- Conectarea terminalelor pentru selector extern cu 3 poziții.

Poate fi folosit pentru:

- Tanner MDC (230V)

MDC control motor 400V


Cod comandă: 3003502 (1,1 kW)

3003503 (1,5 kW)

3003504 (2,2 kW)

3003505 (3,0 kW)

Pentru a controla ventilatorul 3~400V de pe MCD.
Plus posibilitatea de a conecta un termostat extern
de cameră.

Specificații:

- Cutie placată cu oțel
- Comutator magnetic pentru a controla ventilatorul
- Conectarea terminalelor pentru un termostat extern de cameră

Poate fi folosit pentru:

- Tanner MDC (400V)



SISTEME DE EVACUARE

La cerere



Pentru mai multe informații, descărcări și videoclipuri, vizitați pagina Sisteme de evacuare de pe website-ul nostru





Toate prețurile din catalog sunt prețuri brute fara TVA. Prețurile pot fi schimbate. Pentru prețurile actuale, consultați prețul nostru digital și catalogul de produse pe site-ul nostru

Drepturi de autor © 2025 Mark Climate Technology, Veendam Toate drepturile rezervate. Este interzisă reproducerea, păstrarea într-un sistem de restabilire, transmiterea, în orice formă și prin orice mijloace, electronice, mecanice, fotocopiere, înregistrare sau altele – a oricărei părți ale acestei publicații – fără permisiunea scrisă prealabilă a editorului.

MARK CLIMATE TECHNOLOGY

Beneden Verlaat 87-89
9645 BM Veendam
The Netherlands

T: +31 (0)598 656623
E: info@markclimate.com
I: www.markclimate.com

MARK SRL ROMANIA

Str. Baneasa no 8 (via str.
Libertatii
540199 Târgu-Mures, jud
Mures (romania)

T: +40 (0)265-266.332
E: office@markromania.ro
I: www.markclimate.ro

UN CLIMAT INTERIOR OPTIM

Mark Climate Technology este bucuroș să lucreze cu dumneavoastră pentru a găsi soluția perfectă pentru un climat interior optim pentru clădirea dumneavoastră. Cu consiliere gratuită (și la fața locului), propriul nostru departament de service și o gamă largă de produse, Mark s-a dovedit de 75 de ani ca un partener de încredere pentru consultanți, instalatori și utilizatorii finali.