

TANNER MDA+

Încălzitor/răcitor de aer alimentat cu apă cu ventilator axial EC

Încălzitor/răcitor de aer alimentat cu apă. Capacitate de încălzire de la 10,5 kW la 152,51 kW. Capacitate de răcire de la 4,41 kW la 36,49 kW.



Pentru mai multe informații, descărcări și videoclipuri, vizitați pagina Tanner MDA+ de pe website-ul nostru



Caracteristici

- Tavă de condens integrată
- Opțional: pompă de condens
- Livrat standard într-o carcasă Aluzinc rezistentă la coroziune
- Schimbator de caldura din cupru / aluminiu
- IP 54
- Unități cu motor AC la cerere
- Design modern

Răcirea și încălzirea cu TANNER MDA+

Pe lângă TANNER MDA standard, Mark Climate Technology are și MDA+ în gama sa. TANNER MDA+ este potrivit atât pentru încălzire, cât și pentru răcire datorită tăvii de condens integrate și a pompei opționale de condens.

TANNER MDA+ este un încălzitor/răcitor suspendat cu apă, potrivit pentru evacuarea orizontală a aerului. Unitatea are un ventilator axial EC puternic, ceea ce înseamnă că MDA+ are multe aplicații, cum ar fi în hale industriale, zone de producție și garaje.

Încălzitorul de aer poate încălzi și răci și cu temperaturi scăzute ale apei și diferențe mici de temperatură. **Aceasta înseamnă că TANNER MDA+ poate fi combinat și cu o pompă de căldură.**

Încălzitoarele/răcitoarele de aer sunt echipate standard cu un motor EC. Avantaje:

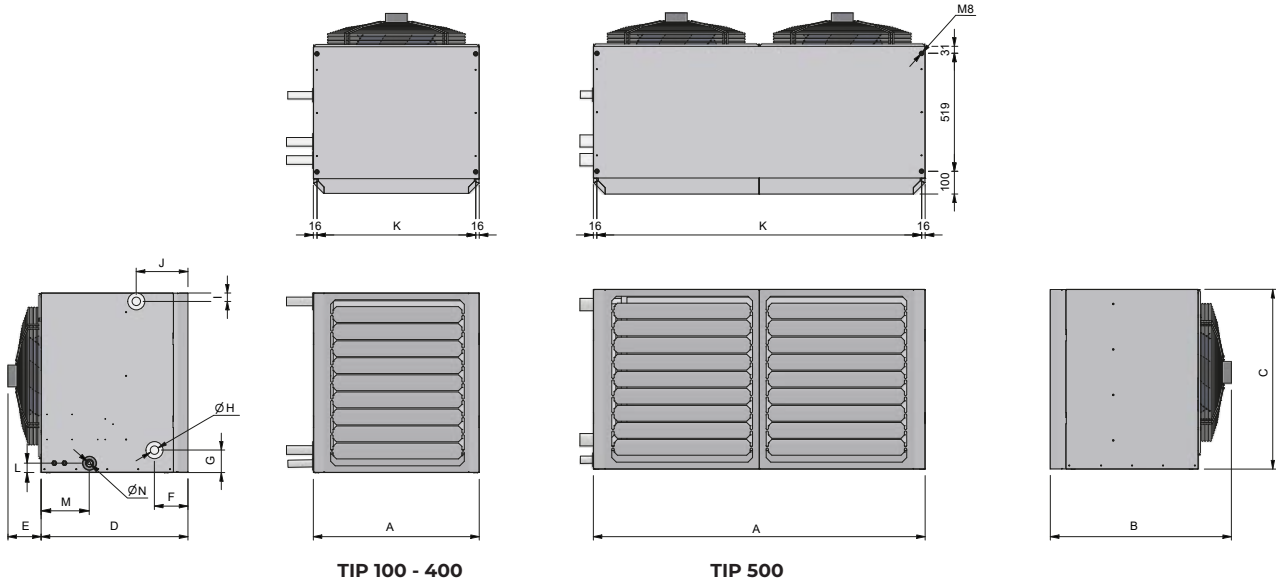
- Cea mai mare eficiență în cazul controlului vitezei
- Economisire de energie de pana la 50% în cazul sarcinii parțiale
- Reglabil aproape complet liniar 30-100%
- Durată de viață îndelungată
- Nivelul de zgomot redus
- Protecție termică electronica integrata

TANNER MDA+ are, de asemenea, un design complet nou.



Conexiune la distanta posibila cu PinTherm Mistral!

Dimensiuni

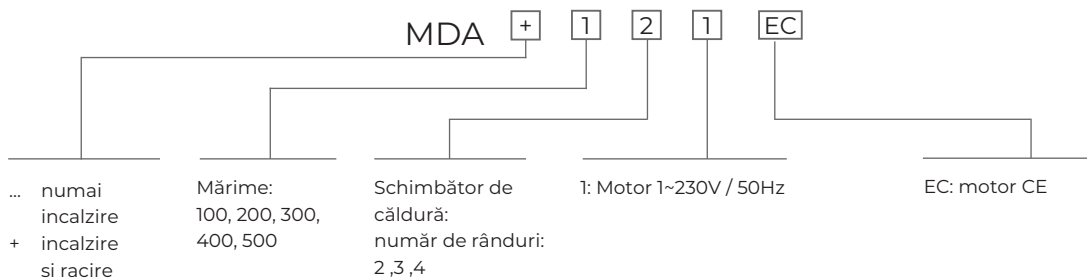


| Type | A | B | C | D | E | F | G | H | I | J | K | L | M | N* |
|------|------|-----|-----|-----|-----|-----|-----|--------|----|-----|------|----|-----|----|
| 200 | 580 | 774 | 640 | 650 | 128 | 137 | 97 | 1" | 33 | 217 | 548 | 41 | 213 | 32 |
| 300 | 730 | 794 | 790 | 650 | 144 | 147 | 99 | 1 1/4" | 37 | 227 | 698 | 41 | 213 | 32 |
| 400 | 860 | 805 | 920 | 650 | 155 | 152 | 101 | 1 1/2" | 39 | 232 | 828 | 41 | 213 | 32 |
| 500 | 1460 | 794 | 790 | 650 | 144 | 151 | 129 | 2" | 67 | 233 | 1428 | 41 | 213 | 32 |

* Un MDA+ cu panta naturala are o scurgere cu diametrul de 32mm. Un MDA+ cu pompă opțională de condens are o țevă PVC de 4,5 metri lungime DN 10.

Informații tehnice

TIPURI DE DESCRIERE

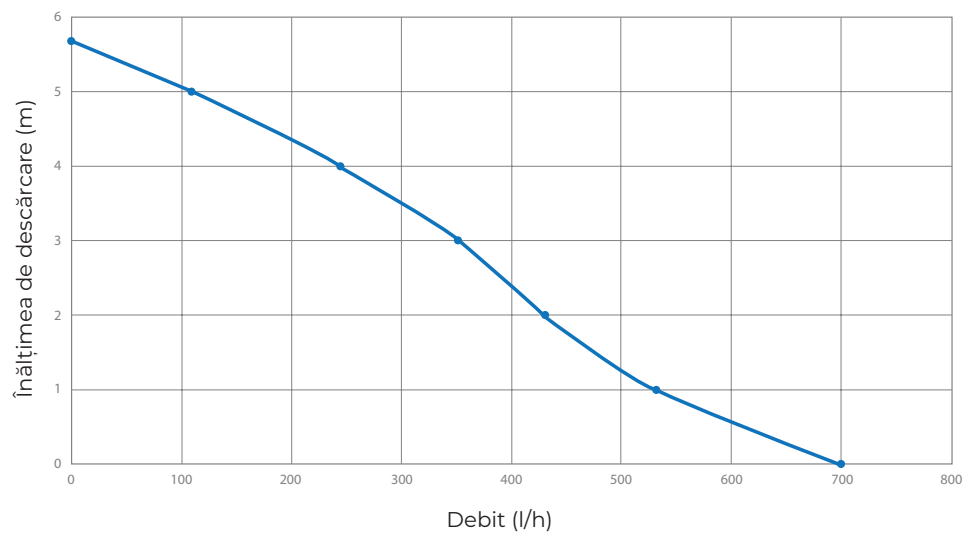


| 241EC | | Semnal de control ventilator EC [VDC] | | | | | | | | |
|-------------------------|-------------------------|---------------------------------------|-------|-------|-------|-------|-------|-------|-------|-------|
| | | 10 | 9 | 8 | 7 | 6 | 5 | 4 | 3 | |
| încălzire | 90/70 T 15 | kW | 43,13 | 41,3 | 37,79 | 34,57 | 30,64 | 26,27 | 20,92 | 16,21 |
| | Rezistență la apă | kPa | 2,54 | 2,34 | 1,98 | 1,68 | 1,4 | 1 | 0,66 | 0,41 |
| | 80/60 T 15 | kW | 34,93 | 33,44 | 30,6 | 27,98 | 24,79 | 21,22 | 16,82 | 12,87 |
| | Rezistență la apă | kPa | 1,73 | 1,6 | 1,35 | 1,15 | 0,91 | 0,68 | 0,44 | 0,27 |
| | 60/40 T 15 | kW | 13,56 | 12,86 | 12,2 | 11,56 | 10,73 | 9,73 | 8,36 | 7,01 |
| | Rezistență la apă | kPa | 0,31 | 0,28 | 0,25 | 0,23 | 0,2 | 0,17 | 0,13 | 0,09 |
| | 45/40 T 15 | kW | 18,57 | 17,77 | 16,23 | 14,82 | 13,1 | 11,2 | 8,88 | 6,85 |
| | Rezistență la apă | kPa | 7,46 | 6,87 | 5,79 | 4,89 | 3,88 | 2,9 | 1,88 | 1,16 |
| | 35/30 T 15 | kW | 10,5 | 10,04 | 9,14 | 8,32 | 7,3 | 6,14 | 4,52 | 3,7 |
| Rezistență la apă | kPa | 2,63 | 2,42 | 2,03 | 1,7 | 1,34 | 0,97 | 0,55 | 0,38 | |
| Deplasarea aerului | m ³ /h | 3734 | 3495 | 3060 | 2686 | 2261 | 1826 | 1348 | 975 | |
| răcire | 7/12 T 28 °C [rv50%] | kW | x | x | x | 7,83 | 6,37 | 5,66 | 5,02 | 4,41 |
| | Rezistență la apă | kPa | x | x | x | 2,15 | 1,48 | 1,19 | 0,96 | 0,75 |
| | Deplasarea aerului | m ³ /h | x | x | x | 2686 | 2261 | 1826 | 1348 | 975 |
| | Conexiune | | x | x | x | 1,0" | 1,0" | 1,0" | 1,0" | 1,0" |
| | Zgomot la 5 m | dB(A) | 55 | 54 | 51 | 48 | 44 | 40 | 34 | 30 |
| | Viteză | rpm | | | | | 1400 | | | |
| | Greutate fără accesorii | kg | | | | | 42 | | | |
| | Jet orizontal | m | | | | | 12 | | | |
| | Curent consumat | A | | | | | 2,2 | | | |
| Curent electric nominal | kW | | | | | 0,32 | | | | |

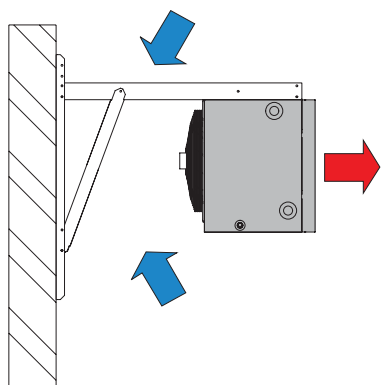
| 341EC | | Semnal de control ventilator EC [VDC] | | | | | | | | |
|-------------------------|-------------------------|---------------------------------------|-------|-------|-------|-------|-------|-------|-------|-------|
| | | 10 | 9 | 8 | 7 | 6 | 5 | 4 | 3 | |
| încălzire | 90/70 T 15 | kW | 68,66 | 63,62 | 59,83 | 54,77 | 49,62 | 45,29 | 38,13 | 27,27 |
| | Rezistență la apă | kPa | 2,76 | 2,4 | 2,14 | 1,82 | 1,52 | 1,28 | 0,93 | 0,5 |
| | 80/60 T 15 | kW | 56,39 | 52,26 | 49,17 | 45,02 | 40,8 | 37,24 | 31,34 | 22,36 |
| | Rezistență la apă | kPa | 1,95 | 1,7 | 1,52 | 1,29 | 1,08 | 0,91 | 0,66 | 0,36 |
| | 60/40 T 15 | kW | 29,7 | 27,33 | 25,52 | 23,02 | 20,32 | 16,43 | 14,57 | 11,52 |
| | Rezistență la apă | kPa | 0,63 | 0,54 | 0,48 | 0,39 | 0,31 | 0,21 | 0,17 | 0,11 |
| | 45/40 T 15 | kW | 29,34 | 27,15 | 25,5 | 23,31 | 21,08 | 19,21 | 16,12 | 11,46 |
| | Rezistență la apă | kPa | 8 | 6,93 | 6,18 | 5,23 | 4,35 | 3,67 | 2,65 | 1,42 |
| | 35/30 T 15 | kW | 17,28 | 15,99 | 15,02 | 13,72 | 12,39 | 11,27 | 9,4 | 6,33 |
| Rezistență la apă | kPa | 3,1 | 2,69 | 2,4 | 2,03 | 1,68 | 1,41 | 1,02 | 0,49 | |
| Deplasarea aerului | m ³ /h | 5423 | 4847 | 4435 | 3910 | 3406 | 3005 | 2387 | 1554 | |
| răcire | 7/12 T 28 °C [rv50%] | kW | x | x | x | 11,99 | 9,81 | 9,17 | 8,07 | 6,64 |
| | Rezistență la apă | kPa | x | x | x | 1,72 | 1,2 | 1,06 | 0,84 | 0,59 |
| | Deplasarea aerului | m ³ /h | x | x | x | 3910 | 3406 | 3005 | 2387 | 1554 |
| | Conexiune | | x | x | x | 1,25" | 1,25" | 1,25" | 1,25" | 1,25" |
| | Zgomot la 5 m | dB(A) | 53 | 51 | 48 | 46 | 41 | 37 | 33 | 29 |
| | Viteză | rpm | | | | | 950 | | | |
| | Greutate fără accesorii | kg | | | | | 62 | | | |
| | Jet orizontal | m | | | | | 19 | | | |
| | Curent consumat | A | | | | | 1,7 | | | |
| Curent electric nominal | kW | | | | | 0,24 | | | | |

| 441EC | | Semnal de control ventilator EC [VDC] | | | | | | | | |
|--------------------|-------------------------|---------------------------------------|--------|--------|--------|--------|--------|--------|-------|-------|
| | | 10 | 9 | 8 | 7 | 6 | 5 | 4 | 3 | |
| încălzire | 90/70 T 15 | kW | 105,2 | 102,94 | 88,99 | 7910 | 72,65 | 62,4 | 53,82 | 51,06 |
| | Rezistență la apă | kPa | 4,05 | 3,89 | 2,98 | 2,4 | 2,05 | 1,55 | 1,19 | 1,08 |
| | 80/60 T 15 | kW | 86,93 | 85,07 | 73,62 | 65,48 | 60,16 | 51,7 | 44,61 | 42,32 |
| | Rezistență la apă | kPa | 2,91 | 2,8 | 2,14 | 1,73 | 1,48 | 1,12 | 0,86 | 0,78 |
| | 60/40 T 15 | kW | 48,37 | 47,32 | 40,79 | 36,09 | 31,97 | 27,86 | 21,54 | 19,96 |
| | Rezistență la apă | kPa | 1,04 | 1 | 0,76 | 0,61 | 0,52 | 0,38 | 0,24 | 0,21 |
| | 45/40 T 15 | kW | 44,84 | 43,86 | 37,82 | 33,55 | 30,76 | 26,35 | 22,66 | 21,48 |
| | Rezistență la apă | kPa | 11,68 | 11,22 | 8,56 | 6,87 | 5,86 | 4,41 | 3,35 | 3,04 |
| | 35/30 T 15 | kW | 26,88 | 26,3 | 22,7 | 20,14 | 18,48 | 15,82 | 13,58 | 12,86 |
| | Rezistență la apă | kPa | 4,71 | 4,53 | 3,46 | 2,78 | 2,38 | 1,79 | 1,36 | 1,23 |
| Deplasarea aerului | m ³ /h | 8217 | 7956 | 6438 | 5450 | 4844 | 3941 | 3242 | 3028 | |
| răcire | 7/12 T 28 °C [rv50%] | kW | x | x | x | 21,17 | 19,46 | 16,34 | 11,36 | 10,93 |
| | Rezistență la apă | kPa | x | x | x | 3,32 | 2,86 | 2,08 | 1,07 | 1 |
| | Deplasarea aerului | m ³ /h | x | x | x | 5450 | 4844 | 3941 | 3242 | 3028 |
| | Conexiune | | x | x | x | 1,5" | 1,5" | 1,5" | 1,5" | 1,5" |
| | Zgomot la 5 m | dB(A) | 59 | 58 | 55 | 52 | 48 | 43 | 37 | 31 |
| | Viteză | rpm | | | | | 1000 | | | |
| | Greutate fără accesorii | kg | | | | | 82 | | | |
| | Jet orizontal | m | | | | | 27 | | | |
| | Curent consumat | A | | | | | 2,7 | | | |
| | Curent electric nominal | kW | | | | | 0,62 | | | |
| 541EC | | Semnal de control ventilator EC [VDC] | | | | | | | | |
| | | 10 | 9 | 8 | 7 | 6 | 5 | 4 | 3 | |
| încălzire | 90/70 T 15 | kW | 152,51 | 141,25 | 132,8 | 121,47 | 109,93 | 100,19 | 84,12 | 59,77 |
| | Rezistență la apă | kPa | 5,98 | 5,2 | 4,65 | 3,96 | 3,3 | 2,79 | 2,04 | 1,1 |
| | 80/60 T 15 | kW | 127,03 | 117,74 | 110,76 | 101,39 | 91,84 | 83,77 | 70,45 | 50,19 |
| | Rezistență la apă | kPa | 4,39 | 3,82 | 3,42 | 2,92 | 2,44 | 2,07 | 1,51 | 0,82 |
| | 60/40 T 15 | kW | 74,41 | 69,1 | 65,09 | 59,7 | 54,18 | 49,5 | 41,7 | 29,67 |
| | Rezistență la apă | kPa | 1,76 | 1,54 | 1,38 | 1,18 | 0,99 | 0,84 | 0,62 | 0,34 |
| | 45/40 T 15 | kW | 64,67 | 59,8 | 56,16 | 51,27 | 46,31 | 42,13 | 35,25 | 24,88 |
| | Rezistență la apă | kPa | 17,1 | 14,84 | 13,24 | 11,23 | 9,34 | 7,87 | 5,71 | 3,04 |
| | 35/30 T 15 | kW | 39,59 | 36,67 | 34,47 | 31,53 | 28,52 | 25,99 | 21,81 | 15,46 |
| | Rezistență la apă | kPa | 7,28 | 6,34 | 5,67 | 4,82 | 4,03 | 3,4 | 2,48 | 1,33 |
| Deplasarea aerului | m ³ /h | 10600 | 9474 | 8669 | 7643 | 6658 | 5873 | 4666 | 3037 | |
| răcire | 7/12 T 28 °C [rv50%] | kW | x | x | x | 36,49 | 33,66 | 31,18 | 26,87 | 19,78 |
| | Rezistență la apă | kPa | x | x | x | 6,55 | 5,68 | 4,95 | 3,79 | 2,19 |
| | Deplasarea aerului | m ³ /h | x | x | x | 7643 | 6658 | 5873 | 4666 | 3037 |
| | Conexiune | | x | x | x | 2,0" | 2,0" | 2,0" | 2,0" | 2,0" |
| | Zgomot la 5 m | dB(A) | 56 | 54 | 51 | 49 | 44 | 40 | 36 | 32 |
| | Viteză | rpm | | | | | 950 | | | |
| | Greutate fără accesorii | kg | | | | | 119 | | | |
| | Jet orizontal | m | | | | | 22 | | | |
| | Curent consumat | A | | | | | 3,4 | | | |
| | Curent electric nominal | kW | | | | | 0,76 | | | |

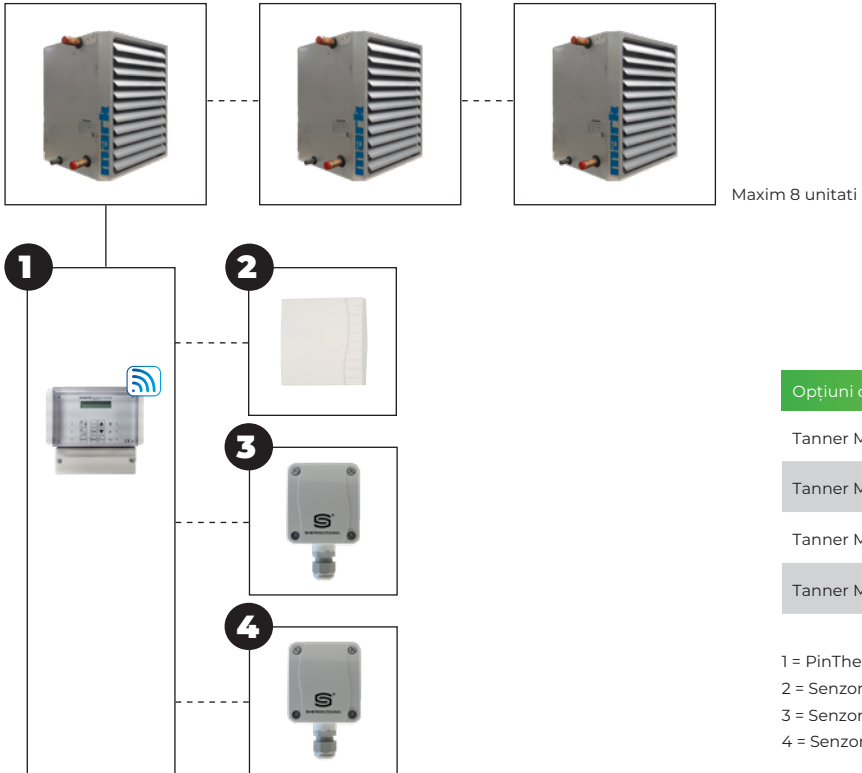
POMPA DE CONDENS ÎN ALTIMEA DE EVACUARE



Sugestii de asamblare/locăție



Comenzi MDA+ EC



Opțiuni de combinație de control

Tanner MDA+ + 1

Tanner MDA+ + 1 + 2

Tanner MDA+ + 1 + 3

Tanner MDA+ + 1 + 4

1 = PinTherm Mistral (0629110)

2 = Senzor de cameră IP20 cu 0629110 (0629086)

3 = Senzor de cameră IP65 cu 0629110 (0629093)

4 = Senzor de temperatură pentru instalarea conductei IP65 (0629094)